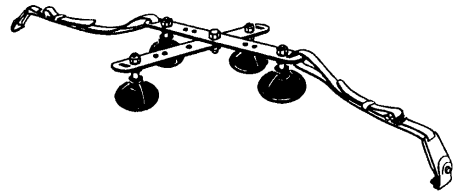


東芝スピーカーキャリア取扱説明書 CSC-101

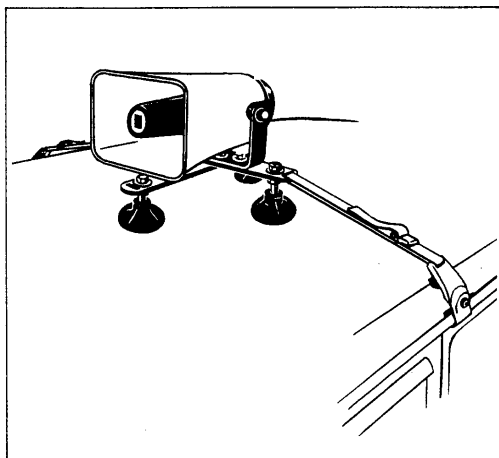
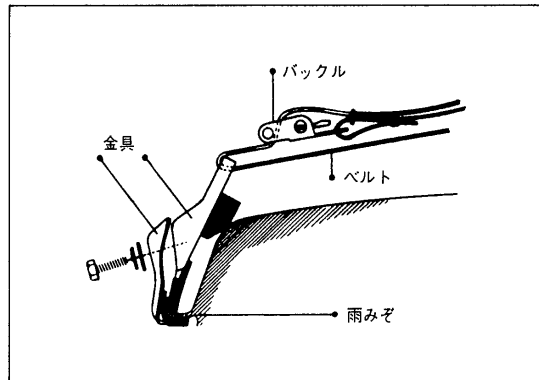
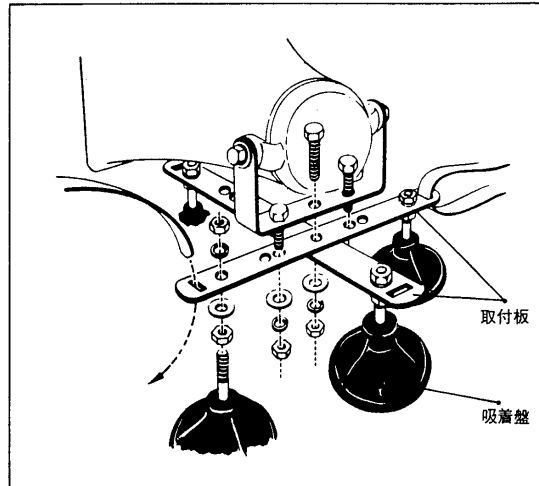


このたびは、東芝スピーカーキャリアCSC-101をお買いあげいただきまして、まことにありがとうございました。お求めのスピーカーキャリアを正しく使っていただくために、この取扱説明書をよくお読みください。

- このスピーカーキャリアは取付板、ボルト、ナット、ワッシャー、吸着盤、ベルト（金具付）で構成されています。

■右図を参考にして次のように組立ててください。

- まず取付板の両端の丸穴に吸着盤を取りつけます。（吸着面を4コ平面にそろえてください）
- 取付板を十形にして、スピーカーのブラケットと共に締めつけます。
- 取付金具の両端の長穴にベルトを通します。
- 自動車の屋根の適当な場所にスピーカーを置き、吸着盤を押して固定します。
- ベルトについている金具を図（右図）のようにして取り付け、バックルで締めつけます。



- お使いになる前にこの取扱説明書をよくお読みください。
- お読みになったあと必ず保存してください。

●この取扱説明書はCSC-101・CSC-102共用です。