

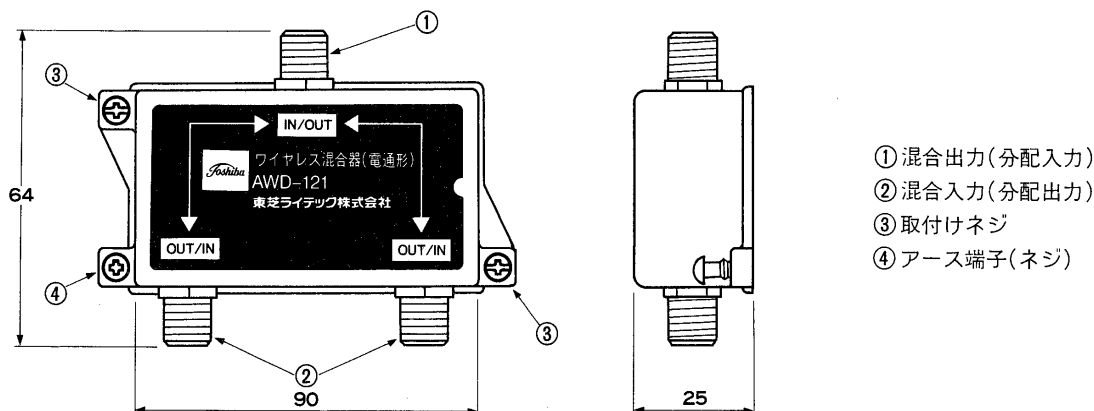
# TOSHIBA

## 東芝ワイヤレス混合器取扱説明書(電流通過形)

### AWD-121

このたびは東芝ワイヤレス混合器をお買いあげいただきまして、まことにありがとうございました。  
お求めのワイヤレス混合器を正しく使っていただくために、この取扱説明書をよくお読みください。  
なお、お読みになったあとは必ず保存してください。

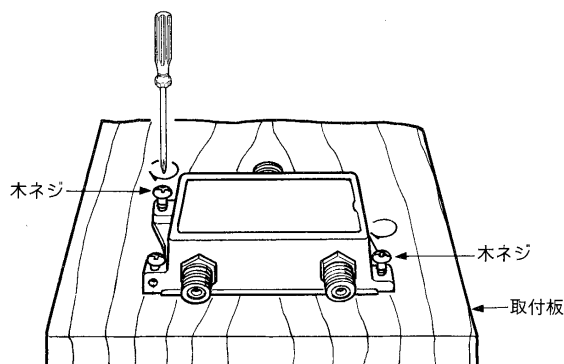
#### 各部のなまえと大きさ



#### 設置のしかた

- ①本器はブースター付ワイヤレスアンテナAWP-31,81等、電流を供給する必要があるアンテナ用の混合器です。このため設置の際には、不要なノイズが混入しないように、右図のように他と絶縁して取付けてください。
- ②本器は2入力1出力混合器(又は1入力2出力の分配器)として使用できます。入出力の関係を間違えないように取付けてください。

- ご注意**
- F形接栓は別売です。お使いになる同軸ケーブルに合ったものを別にお求めください。
  - アースをとる場合はアース線はφ1.6mmの銅線を使用してください。



#### 仕様

使用周波数	322.0~322.4MHz
	806~810 MHz
入出力	2入力、1出力(1入力、2出力)
入出力インピーダンス	75Ω
コネクタ	F形接栓座
通過電流	DC30V1A
寸法	90×64×25(mm) 突起部含む
付属品	取扱説明書
その他	アース端子付

周波数帯域(MHz)	混合損失(dB)以下	端子間結合損失(dB)以上	電圧定在波比 以下
322.0~322.4	4.0	20	1.8
806~810	4.5	20	1.8