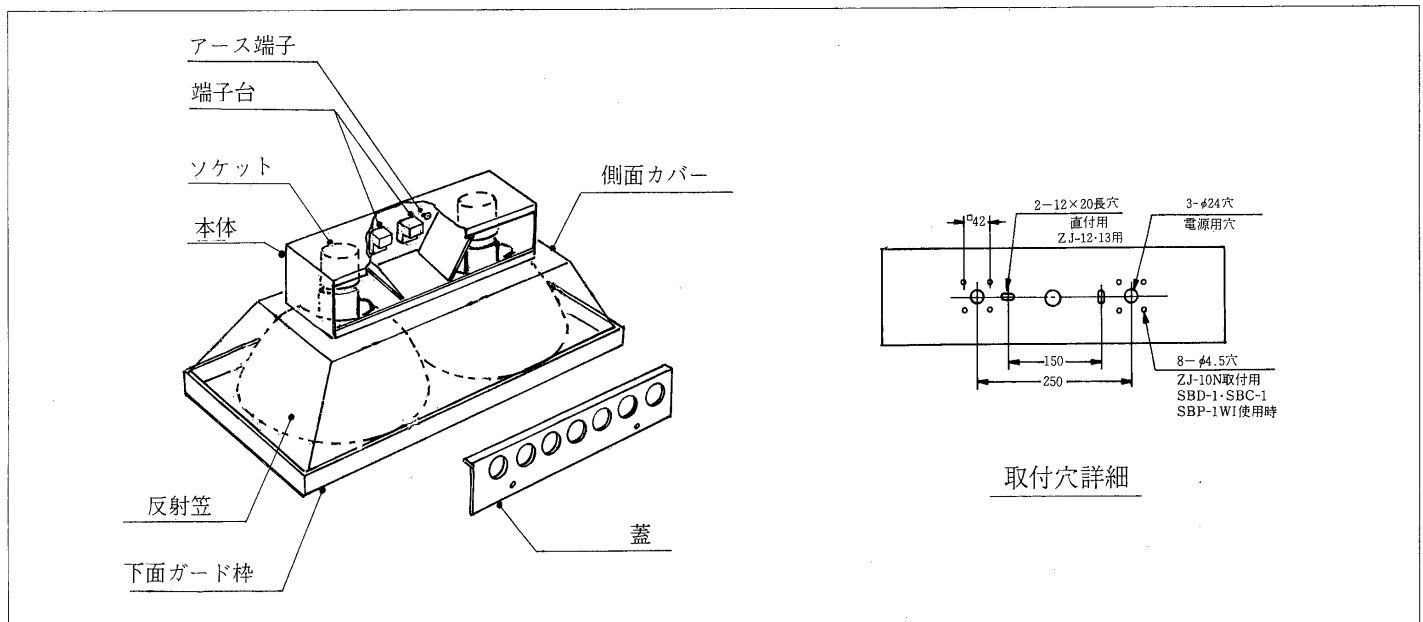


HBL-4203GN

形 名	適合ランプ(別売)	適合吊具(別売)
HBL-4203GN	<ul style="list-style-type: none"> ・高圧ナトリウムランプ 110W~400W ・メタルハライドランプ 250W~400W ・水銀ランプ 200W~400W ・チョークレス水銀ランプ BHF250W・500W 	SBD-1・SBC-1・SBP-1WI } ZJ-10N使用 ZJ-16 (オートリレー-HUD-2611-200用) (2灯用バンクライト取付金具) ZJ-13 (オートリレー-HUD-2811-200用) (HUD-2121-200用) (2灯用バンクライト2台連結用) ZJ-14 2台連結用振止金具

このたびは東芝HID2灯用バンクライトをお買いあげいただきまして、まことにありがとうございました。
お求めの器具を正しく使っていただくために、この取扱説明書をよくお読みください。

■各部のなまえ



■特にご注意を

- ① この器具は屋内専用で5℃~35℃の温度範囲で使用してください。屋外での使用には耐えられません。
- ② 湯気の直接当たる場所や湿気の多い場所では使用しないでください。火災や感電、故障のもとになります。
- ③ 必ずアースを取り付けてください。アースは法により第三種接地工事が必要です。
- ④ 特に振動がある場所、風速10m/s以上の場所(風通しの良い軒下、通路)等は、器具の落下する恐れがありますのでご使用にはならないでください。
- ⑤ 腐食性ガスの発生する場所には器具が腐食する恐れがありますのでご使用にならないでください。
- ⑥ 器具を改造したり部品を変更して使用しないでください。性能が十分発揮できないばかりか大変危険です。
- ⑦ 点灯中や消灯直後のランプは高温になります。手をふれないでください。
- ⑧ 安定器の二次側配線長は50m以下にしてください。50m以上ではランプが点灯しません。
- ⑨ ランプ不点のときはすみやかに電源を切り、ランプを交換してください。
- ⑩ 必ず器具に適合した上表の適合ランプ(別売)をご使用ください。適合ランプ以外のランプをご使用になりますと、ランプの寿命が短くなったり、器具が過熱して事故のもとになります。
- ⑪ 安定器は付属しておりませんので使用ランプに適合する、地域の周波数に合った安定器を別にお買い求めの上ご使用ください。
- ⑫ 器具と照射面との距離は2m以上離してご使用ください。照射物の温度が上り危険です。

お客様へ

この器具の取付工事は必ず電気工事店に依頼してください。
一般の方の工事は法で禁じられております。

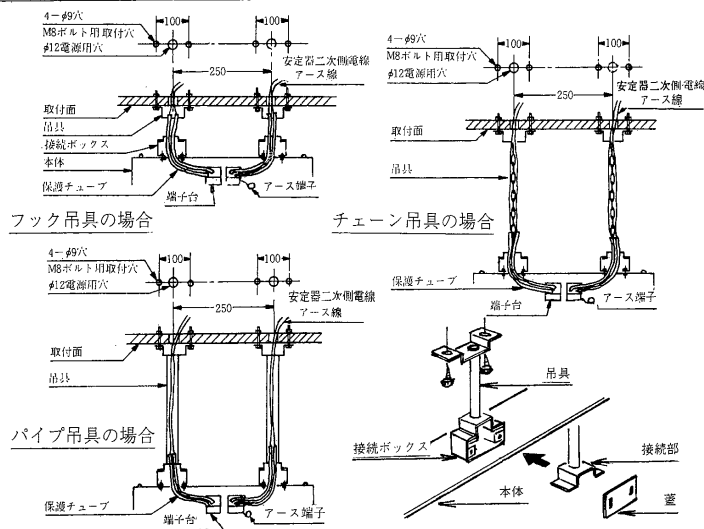
工事店様へ

工事が終了しましたら、この説明書は必ずお客様にお渡しください。

■器具の取り付けかた

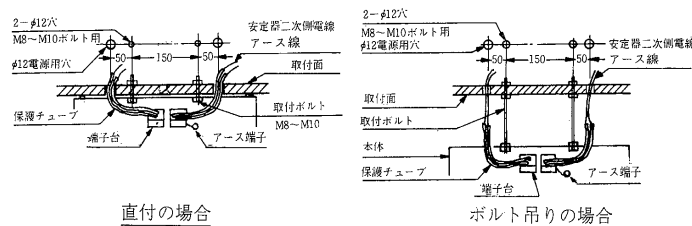
●フック吊具(SBD-1)、チェーン吊具(SBC-1)、パイプ吊具(SBP-1WI)の場合

- ①取付面に指定の間隔で取付穴と電源用穴をあけてください。
- ②吊具(別売)を取り付けてください。
- ③本体に吊具用の接続ボックス(別売 ZJ-10N)を付属のねじで取り付けてください。
- ④接続ボックスの蓋をはずし、吊具の接続部をボックス内に挿入してください。
- ⑤本体の蓋をはずし、端子台に保護チューブ(4本付属)をかぶせた安定器二次側電線、アース線を確実に接続してください。
- ⑥本体の蓋、接続ボックスの蓋を取り付け固定してください。
- ⑦ランプ(別売)をソケットに取り付けてください。



●直付け、ボルト吊りの場合

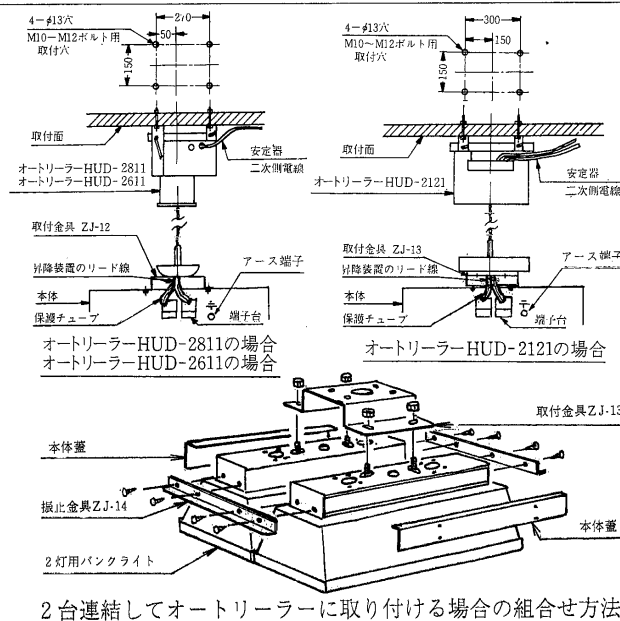
- ①取付面に指定の間隔で電源用穴と取付ボルトを設けてください。
- ②本体の蓋をはずし、安定器二次側電線、アース線を本体に通してからナットで確実に固定してください。
- ③端子台に、保護チューブ(4本付属)をかぶせた安定器二次側電線、アース線を確実に接続してください。
- ④本体の蓋を取り付け固定してください。
- ⑤ランプ(別売)をソケットに取り付けてください。



●オートリレー(HUD-2611、HUD-2811、HUD-2121)

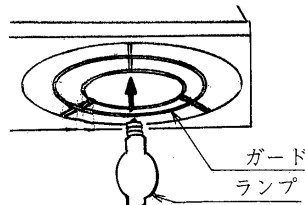
- ①オートリレーに別売の取付金具(ZJ-16、2台連結時はZJ-13)を取り付けてください。
- ②本体の蓋をはずし、オートリレーのリード線を本体に通してから付属のボルト、ナットで確実に固定してください。
- ③オートリレーからバンクライトまでのリード線(φ1.6~φ2.0の単線)を用意してバンクライトに付属の保護チューブ(4本)をかぶせオートリレーとバンクライトの端子台に接続してください。
- ④本体の蓋を取り付けてください。
- ⑤ランプ(別売)をソケットに取り付けてください。

(注) バンクライトを2台連結してオートリレーに取り付ける場合は、取付金具ZJ-13(別売)振止金具ZJ-14(別売)を右図のように使用します。



ランプの取付方法、交換方法

ランプ着脱は下面ガード枠をはずさないで行なえます。



修理サービス

ご使用中に異常が生じたときは、お使いになるのをやめ、電源を切って、お買いあげの販売店(工事店)またはお近くの東芝ライテック(株)各営業所にご相談ください。
 なお、ご相談されるときは器具の形名およびお買いあげ時期をお忘れなくお知らせください。