

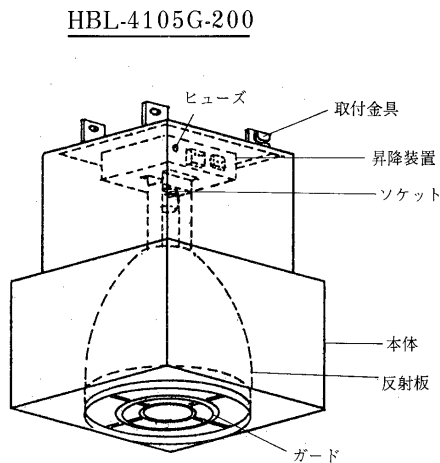
TOSHIBA

東芝オートリレー内蔵バンクライト取扱説明書

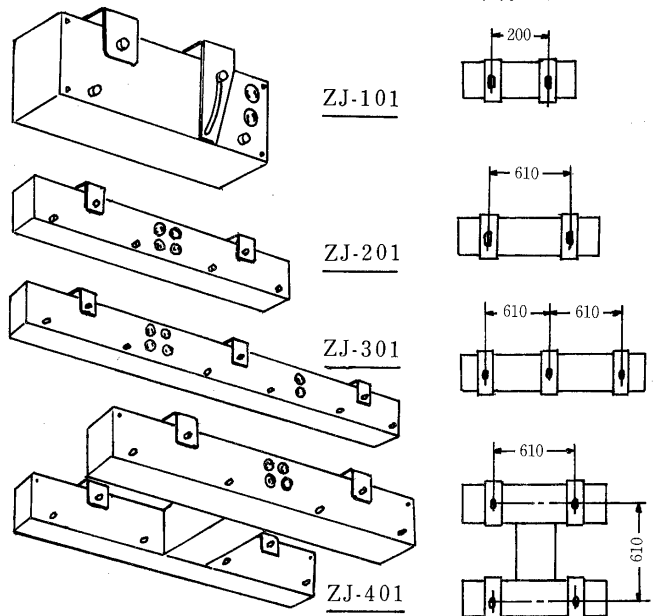
このたびは東芝オートリレー内蔵バンクライトをお買いあげいただきまして、まことにありがとうございます。ごさいました。お求めの器具を正しく使っていただくために、この取扱説明書をよくお読みください。

	組合せ形名	本体	専用チャンネル	適合ランプ	チャンネル収納可能安定器
1灯用	HBL-4105GK-200	HBL-4105G-200	ZJ-101(別売)	高圧ナトリウムランプ 110W~400W	水銀灯1灯用 200W~400W (定電力形調光用を除く)
2灯用	HBL-4205GK-200		ZJ-201(別売)	水銀ランプ 250W~400W	水銀灯2灯用 200W~400W
3灯用	HBL-4305GK-200		ZJ-301(別売)	メタルハライドランプ 250W~400W	ネオルックス用 110W・150W
4灯用	HBL-4405GK-200		ZJ-401(別売)	チョークレス水銀ランプ BHF250W・500W	ネオルックス用 250W・400W (100V用を除く) 陽光ランプ用 250W・400W

各部のなまえ

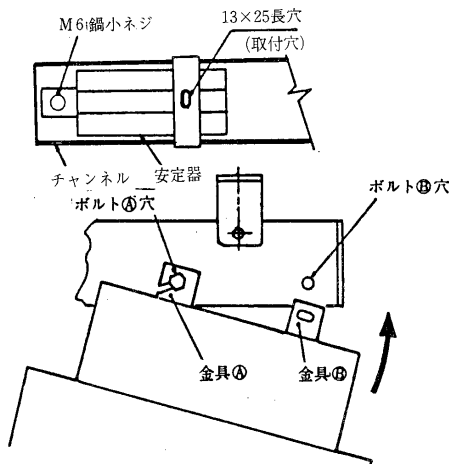


専用チャンネル(別売)



器具の取り付けかた

- 専用チャンネルの取り付けピッチは右図の通りです。M12φのボルトを使用して取り付けてください。
- ①チャンネルのボルト⑧を取り外してください。
- ②チャンネルのボルト④をゆるめてください。(5分目)
- ③チャンネルに安定器を取り付けてください。(M6 鍋小ネジが付いています)
- ④チャンネルを天井に取り付けてください。
- ⑤ボルト④に本体側取付金具④を引掛けてください。
- ⑥金具④の長穴をボルト⑧穴に合わせて本体が水平になるようにボルト止めしてください。
- ⑦ボルト④・ボルト⑧共、締め上げてください。



ヒューズ交換のご注意

- ヒューズは、器具内昇降装置側面にあります。(表面略図参照ください。)
- ヒューズ交換は、必ず電源を切ってから交換してください。
- 適合ヒューズは、250V 3A ミゼットヒューズです。

お客様へ

この器具の取付工事は必ず電気工事店に依頼してください。一般の方の工事は法で禁じられています。

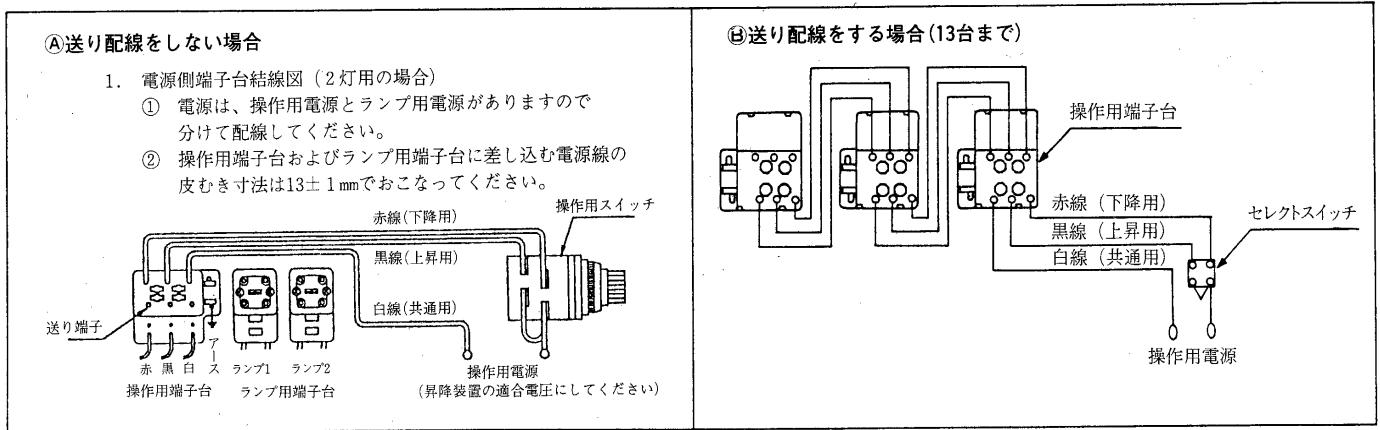
工事店様へ

工事が終了しましたら、この説明書は必ずお客様にお渡しください。

TOSHIBA

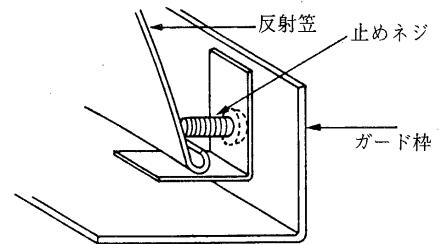
結線のしかた

- チャンネル内で安定器の結線をしてください。
- 操作電源線およびランプ電源線は、1.6mmまたは2mmの単線を使用してください。
- セレクトスイッチに操作用電源線を結線してください。
- セレクトスイッチおよび操作盤(HUD-206, HUD-212)は別売り品を別途お求めください。
- 必ずアースを取り付けてください。アースは法により第3種接地工事が必要です。
- 結線は、端子台表示シールの通り正しく行ってください。(共通線を下降・上昇に結線するとヒューズがきれます。)



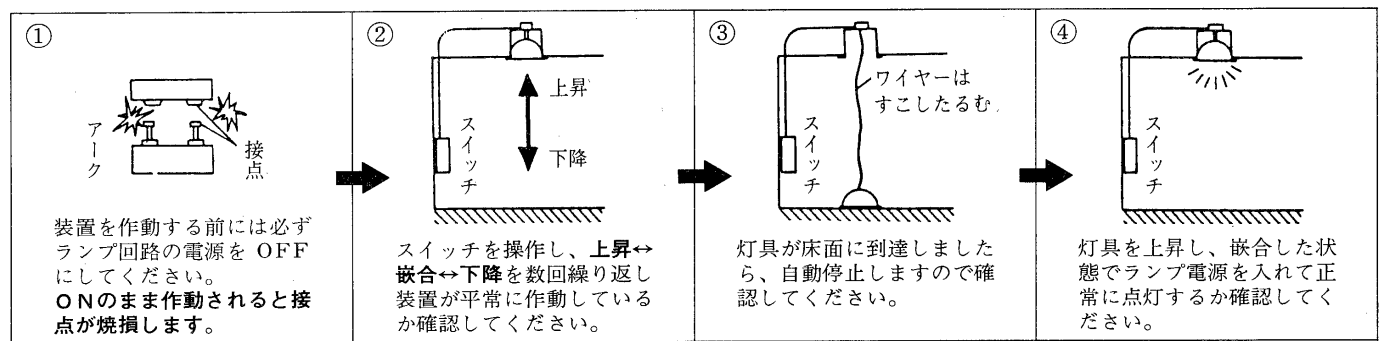
ランプ取り付け及び交換のしかた

- ① スイッチ操作して、灯具を床面まで下降させてください。
- ② ガード枠の止めネジをゆるめ、反射笠からガード枠はずしてください。
- ③ ランプを交換してください。
- ④ ガード枠を反射笠に取り付けてください。
- ⑤ 灯具を上昇しセットさせ、セレクトスイッチを停止(OFF)にもどしてください。
- ⑥ ランプ電源を入れてください。



試運転について

器具の取り付けが終わりましたら必ず足場のある内に試運転を行なってください。



ご注意とお願い

- ① 灯具の昇降に際しては、必ずランプ電源を切ってから行なってください。
- ② 昇降可能高さは、15m までです。昇降する灯具の高さが15m 以上ある場合は、お買い上げの販売店、または東芝お客様ご相談センターにご相談ください。
- ③ ワイヤー長の改造等、昇降装置の改造は、絶対に行なわないでください。
- ④ 30分以上の連続昇降操作は、絶対に行なわないでください。
- ⑤ 高温 (40℃ 以上)、高湿 (85% 以上)、風の強い場所、振動の激しい場所・ほこり・汚れのひどい腐食しやすい場所には使用しないでください。
- ⑥ 結線後、昇降しない場合は、結線が違っていないかどうか、もう一度お調べください。なお、原因不明の場合は、お買い上げの販売店、または東芝お客様ご相談センターにご相談ください。

修理サービス

ご使用中に異常が生じたときは、お使いになるのをやめ、電源を切って、お買い上げの販売店(工事店)またはお近くの東芝お客様ご相談センターにご相談ください。

なお、ご相談されるときは器具の形名およびお買い上げ時期をお忘れなくお知らせください。