

# TOSHIBA 東芝オートリレー付ダウンライト

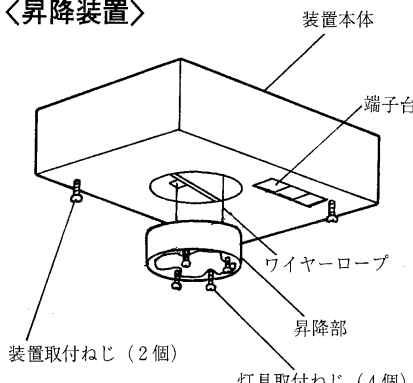
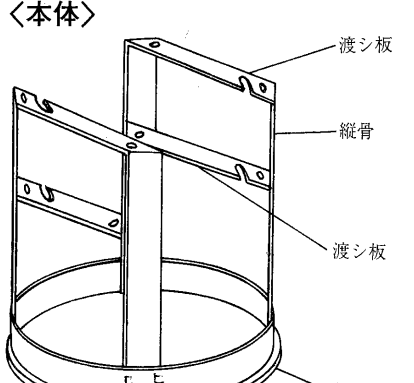
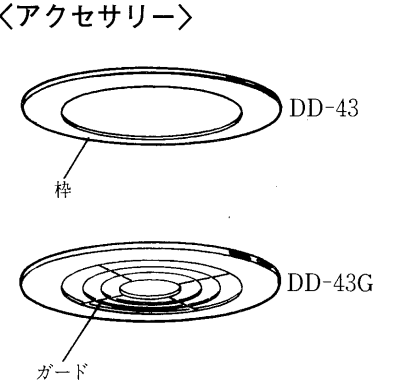
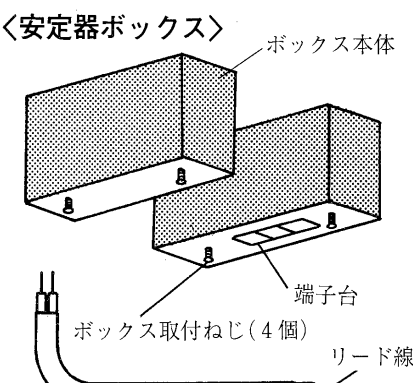
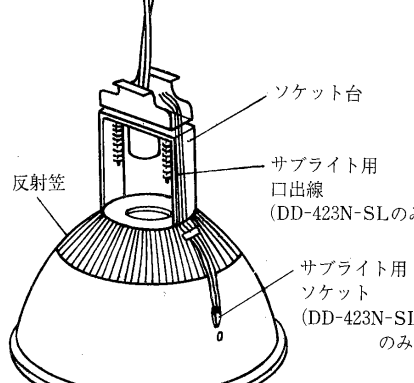
## DD-423N, DD-423N-SL

このたびは東芝オートリレー付ダウンライトをお買いあげいただきまして、まことにありがとうございました。お求めの器具を正しく使っていただくために、この取扱説明書をよくお読みください。

品名	適合ランプ																																		
<table border="1"> <tr> <th>本体</th> <th>昇降装置(別売)</th> <th>安定器(別売)</th> <th>適合ランプ</th> <th>サブライト(別売)</th> </tr> <tr> <td rowspan="6">DD-423N</td> <td rowspan="6">HUD-2225-200 (2接点)</td> <td>HE-4030-200HA</td> <td>水銀ランプ400W・HL-ネオルクス(D)360W</td> <td rowspan="6">JD100/110V 250W-E (別売)</td> </tr> <tr> <td>HE-4030-200HB</td> <td>HL-ネオハライドランプ400W(テフロン膜付)</td> </tr> <tr> <td>HE-2530-200HA</td> <td>水銀ランプ250W・HL-ネオルクス(D)220W</td> </tr> <tr> <td>HE-2530-200HB</td> <td>HL-ネオハライドランプ250W(テフロン膜付)</td> </tr> <tr> <td>HE-2531-200HA</td> <td>ネオカラー-250W</td> </tr> <tr> <td>HE-2531-200HB</td> <td></td> </tr> <tr> <td rowspan="6">DD-423N-SL</td> <td rowspan="6">HUD-2425-200 (4接点)</td> <td>HE-4030SL-200HA</td> <td>水銀ランプ400W・HL-ネオルクス(D)360W</td> <td rowspan="6">JD100/110V 250W-E (別売)</td> </tr> <tr> <td>HE-4030-200HB</td> <td>HL-ネオハライドランプ400W(テフロン膜付)</td> </tr> <tr> <td>HE-2530SL-200HA</td> <td>水銀ランプ250W・HL-ネオルクス(D)220W</td> </tr> <tr> <td>HE-2530SL-200HB</td> <td>HL-ネオハライドランプ250W(テフロン膜付)</td> </tr> <tr> <td>HE-2531SL-200HA</td> <td>ネオカラー-250W</td> </tr> <tr> <td>HE-2531SL-200HB</td> <td></td> </tr> </table>	本体	昇降装置(別売)	安定器(別売)	適合ランプ	サブライト(別売)	DD-423N	HUD-2225-200 (2接点)	HE-4030-200HA	水銀ランプ400W・HL-ネオルクス(D)360W	JD100/110V 250W-E (別売)	HE-4030-200HB	HL-ネオハライドランプ400W(テフロン膜付)	HE-2530-200HA	水銀ランプ250W・HL-ネオルクス(D)220W	HE-2530-200HB	HL-ネオハライドランプ250W(テフロン膜付)	HE-2531-200HA	ネオカラー-250W	HE-2531-200HB		DD-423N-SL	HUD-2425-200 (4接点)	HE-4030SL-200HA	水銀ランプ400W・HL-ネオルクス(D)360W	JD100/110V 250W-E (別売)	HE-4030-200HB	HL-ネオハライドランプ400W(テフロン膜付)	HE-2530SL-200HA	水銀ランプ250W・HL-ネオルクス(D)220W	HE-2530SL-200HB	HL-ネオハライドランプ250W(テフロン膜付)	HE-2531SL-200HA	ネオカラー-250W	HE-2531SL-200HB	
本体	昇降装置(別売)	安定器(別売)	適合ランプ	サブライト(別売)																															
DD-423N	HUD-2225-200 (2接点)	HE-4030-200HA	水銀ランプ400W・HL-ネオルクス(D)360W	JD100/110V 250W-E (別売)																															
		HE-4030-200HB	HL-ネオハライドランプ400W(テフロン膜付)																																
		HE-2530-200HA	水銀ランプ250W・HL-ネオルクス(D)220W																																
		HE-2530-200HB	HL-ネオハライドランプ250W(テフロン膜付)																																
		HE-2531-200HA	ネオカラー-250W																																
		HE-2531-200HB																																	
DD-423N-SL	HUD-2425-200 (4接点)	HE-4030SL-200HA	水銀ランプ400W・HL-ネオルクス(D)360W	JD100/110V 250W-E (別売)																															
		HE-4030-200HB	HL-ネオハライドランプ400W(テフロン膜付)																																
		HE-2530SL-200HA	水銀ランプ250W・HL-ネオルクス(D)220W																																
		HE-2530SL-200HB	HL-ネオハライドランプ250W(テフロン膜付)																																
		HE-2531SL-200HA	ネオカラー-250W																																
		HE-2531SL-200HB																																	

アクセサリ(別売) DD-43(下面開放枠)・DD-43G(ガード付枠)・DD-43L(ルーバー付枠)・DD-43F(フロストガラス付枠)

### ■各部のなまえ

<p><b>〈昇降装置〉</b></p>  <p>サブライト無は端子台2個 サブライト付は端子台3個</p>	<p><b>〈本体〉</b></p> 	<p><b>〈アクセサリ〉</b></p> 
<p><b>〈安定器ボックス〉</b></p>  <p>サブライト無は端子台2個、リード線1本 サブライト付は端子台3個、リード線2本 HE-2530-200Hはボックスが1つです。</p>	 <p>DD-423Nはサブライト無し DD-423N-SLはサブライト付</p>	<p>ご注意 フロストガラス付下面枠の組合せには次の制限があります。 ○必ず安定器ボックスを組合せてご使用ください。 上記につき、ご使用に沿わない場合は、お買い上げの販売店、または東芝ライテック(株)営業所にご相談ください。</p>

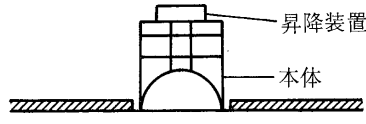
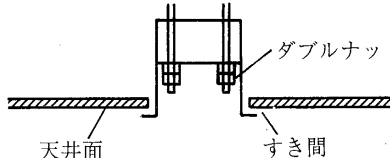
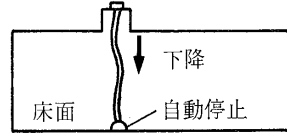
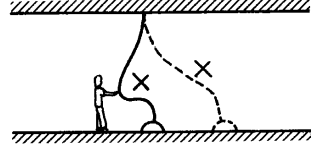
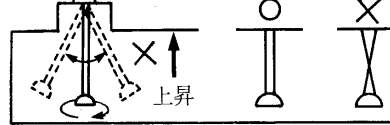

### お客様へ

この器具の取付工事は必ず電気工事店に依頼してください。一般の方の工事は法で禁じられています。

### 工事店様へ

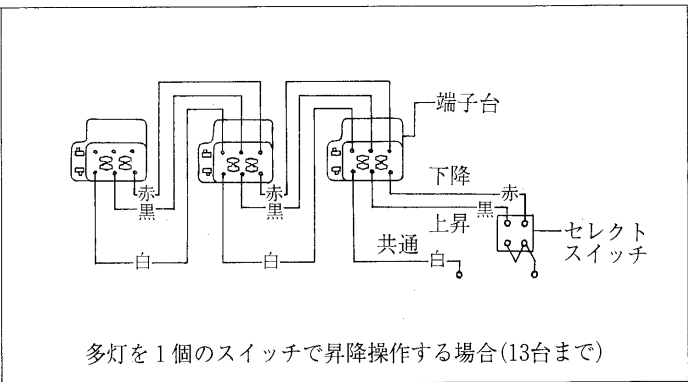
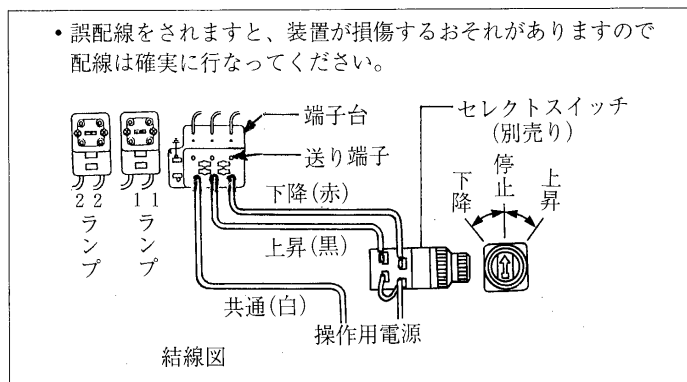
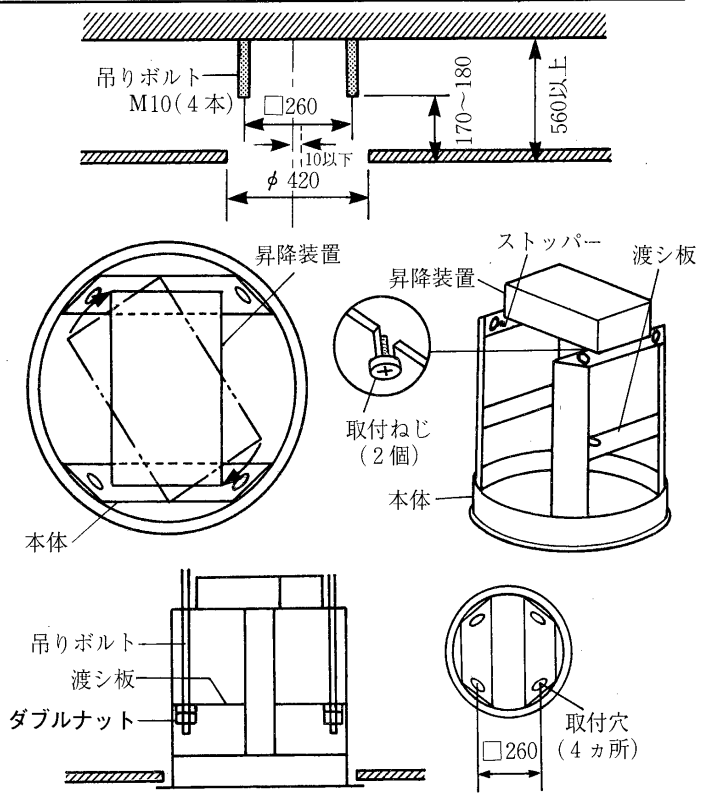
工事が終了しましたら、この説明書は必ずお客様にお渡しください。

## ■特にご注意を

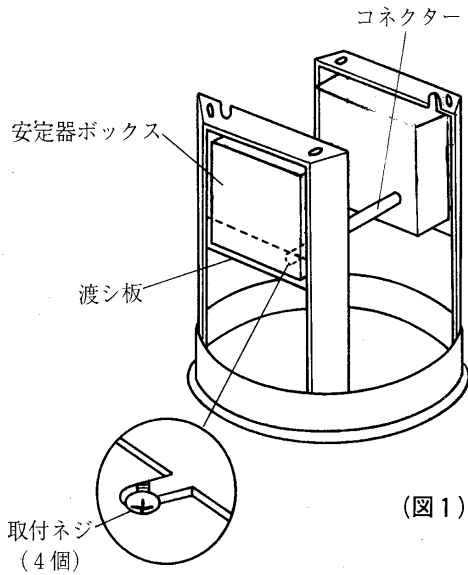
<p>① 本体は垂直になるように取り付けてください。又昇降装置は水平になるように取り付けてください。昇降不良の原因となります。</p> 	<p>② 本体と天井面にすきまのないように取り付けてください。</p> 	<p>③</p>  <p>● 昇降部分は下降し床面に到達すると自動的に停止します。</p>
<p>④</p>  <p>● 床面に到達し自動停止した状態でワイヤーを引っ張らないでください。 ● 到達した位置より横にずらさないでください。</p>	<p>⑤</p>  <p>● 上昇する時は、ワイヤーの「ねじれ」「もつれ」がないかを確認の上、セレクトスイッチを上昇にしてください。 ● 運転中は灯具を絶対にゆらしたり、回転させたりしないでください。</p>	<p>⑥</p>  <p>● 昇降部は装置に嵌合すると自動的に停止します。 ● 昇降動作が終了しましたらセレクトスイッチを停止 (OFF) にしてください。</p>
<p>⑦</p> <ul style="list-style-type: none"> <li>● 誤配線をされますと、装置が損傷するおそれがありますので配線は確実に行ってください。</li> <li>● 器具を取り付ける前に器具の組み合せ、適合ランプを確認してください。</li> <li>● 操作回路とランプ回路とはそれぞれ別にブレーカーを設けてください。</li> <li>● 昇降装置の改造は、絶対に行なわないでください。動作不具合の原因となります。</li> <li>● 30分以上の連続昇降操作は、絶対に行なわないでください。モーター短寿命の原因となります。</li> <li>● 振動のはげしい場所、風のある場所では使用しないでください。</li> <li>● 昇降装置は、防塵構造にはなっていないので、ちり、ほこり、汚れのひどい腐食しやすい場所、および高温(40℃以上)、高湿(85%以上)、の場所には、使用しないでください。器具の前面より1m以内に可燃物を置かないでください。</li> </ul>		

## ■器具の取り付けかた

- ① 天井面に埋込穴をあけてください (φ420mm)
- ② 吊りボルト (4本) を取り付けてください。
- ③ 埋込穴中心と吊りボルト取り付けピッチの中心の心づれは10mm以下になる様施工してください。
- ④ 本体に昇降装置を器具のストッパーに乗り上げないようにして取り付けてください。
- ⑤ 器具を天井面に取り付けてください。  
● 渡シ板の下段でダブルナットで固定してください。
- ⑥ 昇降装置の端子台に操作用電源線を差し込んでください。  
● 電源線は、1.6mmまたは2mmの単線を使用して、差込不足にならないよう確実に差し込んでください。
- ⑦ セレクトスイッチに操作用電源線を結線してください。  
セレクトスイッチおよび操作盤 (HUD-206、HUD-212) は別売りを別途お求めください。
- ⑧ 安定器ボックスに付属されているリード線を昇降装置の端子台に差し込んでください。  
(サブライト付の場合、2本ありますので端子台) の番号に合わせて接続してください。



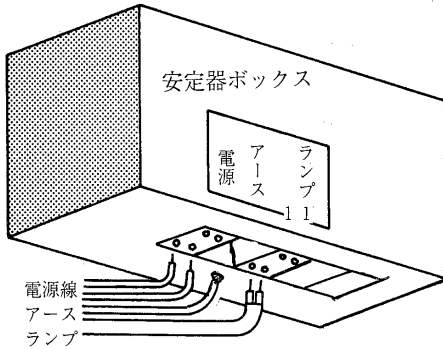
- ⑨ 安定器ボックスを渡シ板の下段にそれぞれ取り付けてください。片方のボックスより出ているコネクターをもう一方のボックスに接続してください。(図1参照)  
(HE-2530-200Hは除く。)
- ⑩ 安定器ボックスの端子台に電源線を差し込んでください。(下図④、⑤参照)  
電源線は1.6mmまたは2mmの単線を使用してください。
- ⑪ 昇降装置に取り付けたリード線を安定器ボックスの端子台に差し込んでください。(図2参照)  
(サブライト付の場合、2本ありますので端子台の番号に合わせて接続してください。)



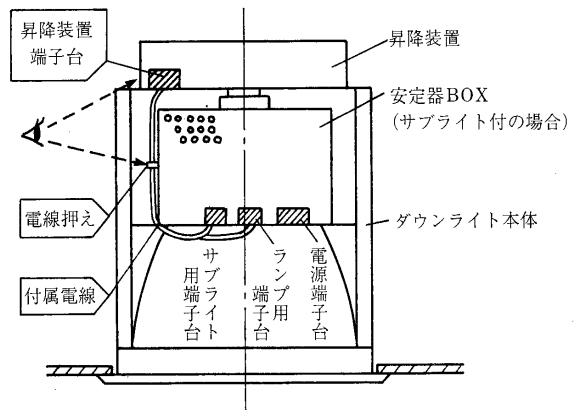
(図1)

**ご注意**

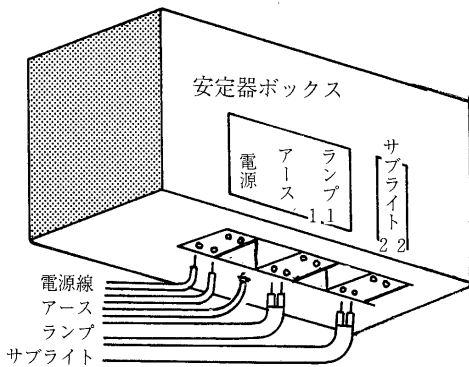
- 反射笠に電源電線がふれないようにご注意ください。
- 反射笠は昇降します。昇降する部分に電線がはみださないようご注意ください。
- 下図のように安定器BOX側面の電線押えのついている側と、昇降装置端子台の側を合わせて取り付けてください。(図2参照)



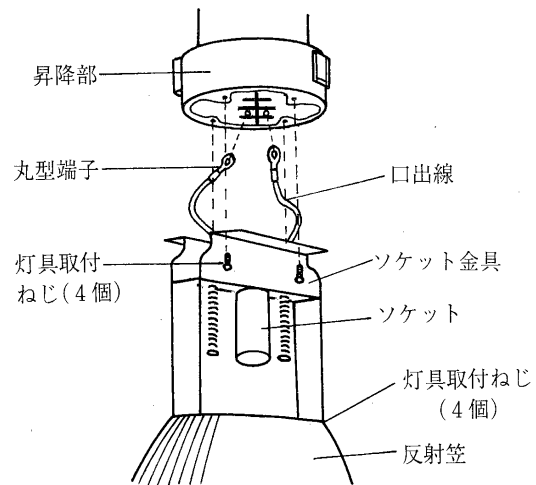
④ サブライト無の場合



(図2)

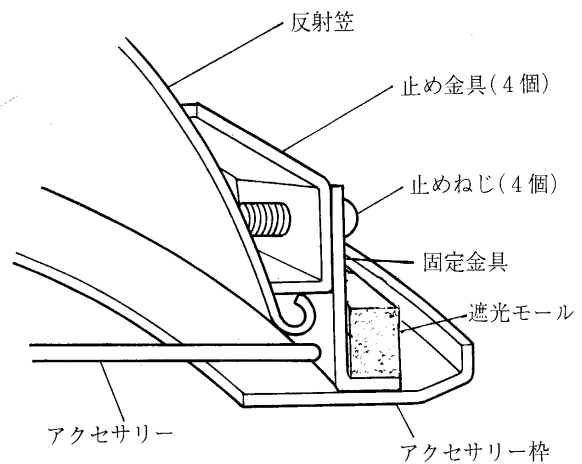


⑤ サブライト付の場合



(図3)

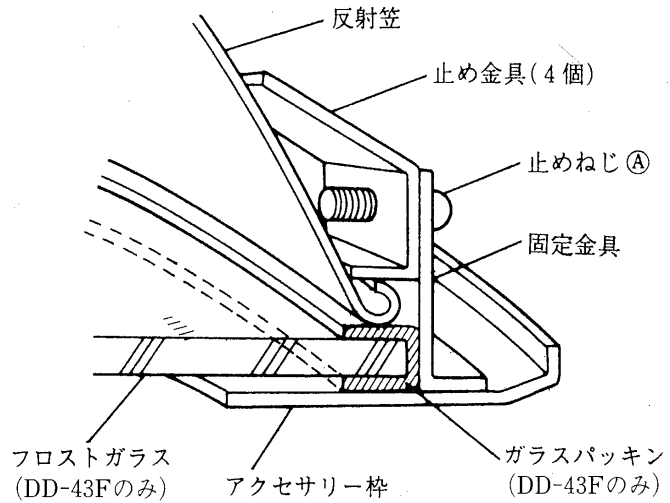
- ⑫ 昇降装置の昇降部をスイッチ操作して下降させてください。
- ⑬ 昇降部のねじ端子に灯具の丸型端子付口出線を接続してください。(図3参照)  
(サブライト付の場合、4本ありますので端子台の番号に合わせて接続してください。)
- ⑭ 灯具取付ねじ(4個)でソケット金具と、昇降部をしっかりと固定してください。電線はさまぬようご注意ください。
- ⑮ ランプを取り付けてください。
- ⑯ アクセサリー枠の止め金具(4個)と止めねじ(4個)を外して、反射笠を固定金具の内側に置き止め金具(4個)を反射笠カール部分の上にセットしてください。
- ⑰ 止めねじ(4個)をしっかり締め付けてください。(図4参照)
- ⑱ スイッチ操作して、灯具を上昇させロックしてください。  
灯具がロックされれば自動的に停止しますが、セレクトスイッチはかならず停止(OFF)の位置にもどしてください。



(図4)

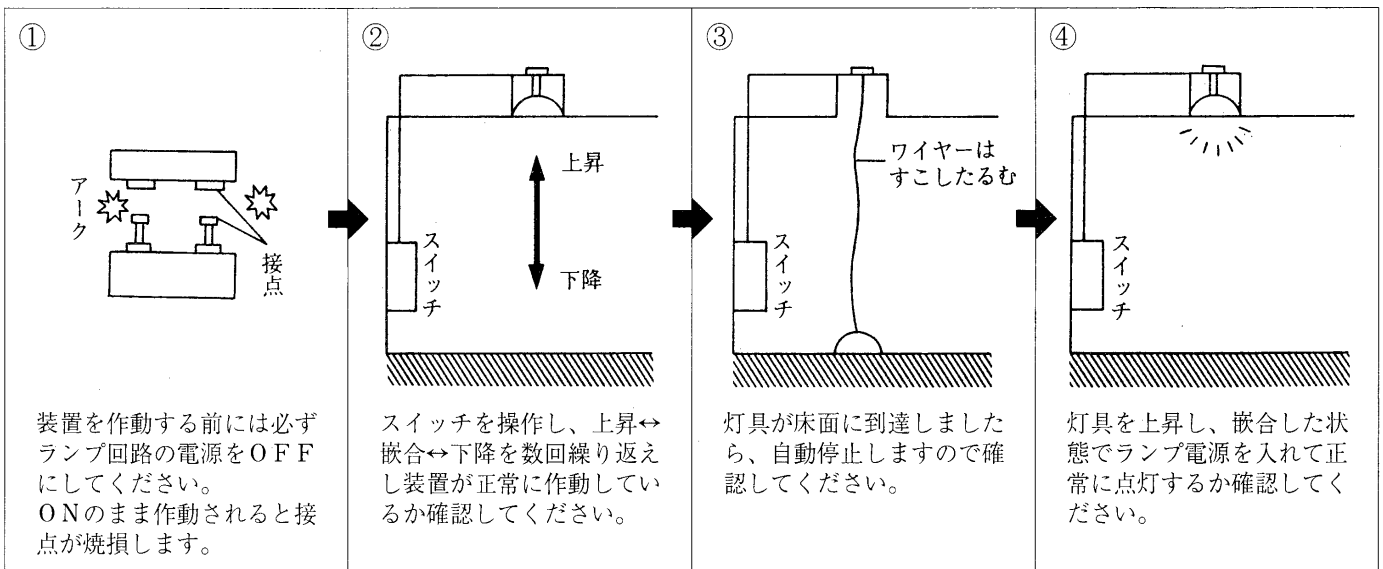
## ■ランプ取付および交換のしかた

- ①ランプ電源を切ってください。
- ②スイッチ操作して、灯具を床面まで下降させてください。
- ③アクセサリ枠の止めねじ④をゆるめ反射笠からアクセサリ枠をはずしてください。
- ④ランプを交換してください。
- ⑤アクセサリ枠を反射笠に取り付けてください。
- ⑥灯具を上昇しセットさせセレクトスイッチを停止（OFF）にもどしてください。
- ⑦ランプ電源を入れてください。



## ■昇降試運転について

器具の取り付けが終わりましたら必ず足場のある内に試運転を行なってください。



## ■ご注意とお願い

- ①電動昇降装置に付属の取扱い説明書も一通りよくお読みください。
- ②灯具の昇降に際しては、必ずランプ電源を切ってから行なってください。
- ③昇降可能高さは、15mまでです。昇降する灯具の高さが15m以上ある場合は、お買いあげの販売店、または東芝ライテック(株)営業所にご相談ください。
- ④結線後、昇降しない場合は、結線が違ってないかどうか、もう一度お調べください。なお、原因不明の場合は、お買いあげの販売店、または東芝ライテック(株)営業所にご相談ください。

## ■修理サービス

ご使用中に異常が生じたときは、お使いになるのをやめ、電源を切って、お買いあげの販売店(工事店)または東芝ライテック(株)営業所にご相談ください。なお、ご相談される時は器具の形名およびお買いあげ時期をお忘れなくお知らせください。