

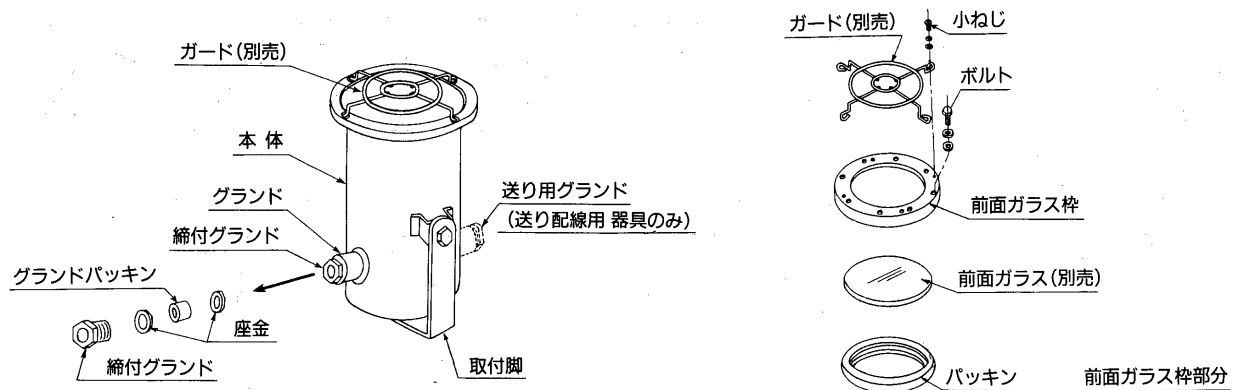
TOSHIBA

東芝噴水照明器具取扱説明書

BNZ-2500	BNZ-3000	BNZ-5000
BNZ-2501	BNZ-3001	BNZ-5001
BNZ-2502	BNZ-3002	BNZ-5002

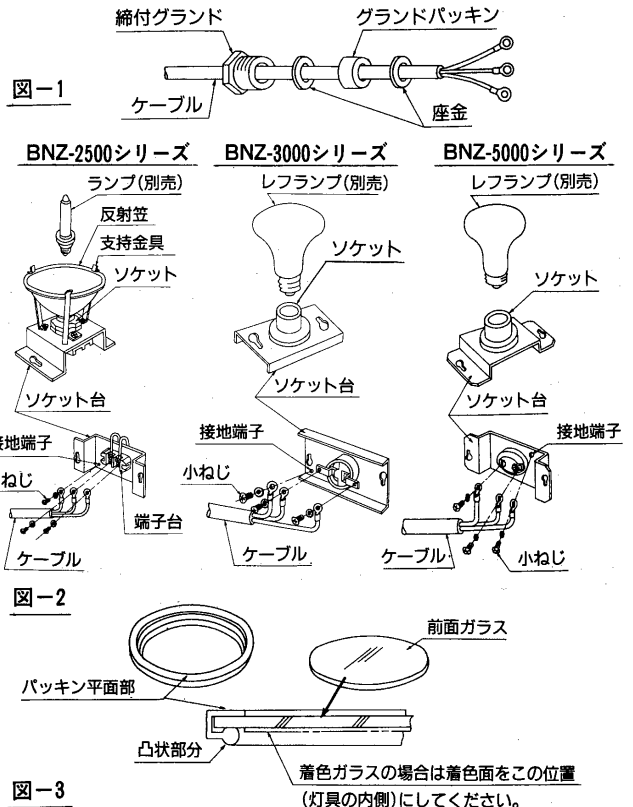
このたびは東芝噴水照明器具をお買いあげいただきまして、まことにありがとうございました。お求めの噴水照明器具を正しく使っていただくために、この取扱説明書をよくおよみください。この取扱説明書は同種類の噴水照明器具と共通となっておりますので、お求めの噴水照明器具と姿図がちがっている場合があります。

各部のなまえ



器具の取り付けかた

1. 本体の取付脚を設置場所にM12のステンレス製ボルト、ナット等を使用して固定してください。
2. BNZ-2500シリーズの場合は、支持金具を広げて反射笠を取り出してください。
3. ソケット台を固定しているねじをゆるめ、ソケット台を取り出してください。
4. 図-1のように末端を加工したケーブルに縮付グラント、座金、パッキン、座金を通しグラントから本体に引き込んでください。
5. 図-2のようにソケット端子、または端子台とソケット台の接地端子にケーブルを接続してください。
6. 送り配線の場合は送りケーブルと共に接続してください。
7. 余分に引き込んだケーブルを引き出し、ケーブルのシース部分が約15mm残るようにしてソケット台を本体に固定してください。
8. 縮付グラントをケーブルが動かなくなるまで確実に締め付けてください。
9. BNZ-2500シリーズの場合は反射笠を支持金具にもと通り取り付けてください。
10. 適合ランプをソケットに確実に取り付けてください。
11. 前面ガラスはゴムパッキンの溝に図-3のように入れてください。着色前面ガラスをご使用の場合は着色面を本体の内側になるようにパッキンの溝に入れてください。
12. 前面ガラス、パッキン、本体溝のゴミ等は完全に取除いてください。
13. 前面ガラスを組み込んだパッキンの凸状部分を本体の溝に合わせて取り付けてください。
14. 前面ガラス枠をボルトで平均に締め付けて、最後の締め付けは対向順に締め付けてください。



お客様へ

取付工事は必ず電気工事店に依頼してください。一般の方の工事は法で禁じられています。

工事店様へ

工事が終了しましたら、この説明書は必ずお客様にお渡しください。

TOSHIBA

製品仕様

器具の種類

形名	配線仕様	適合ケーブル
BNZ-2500 BNZ-3000 BNZ-5000	単独配線用	2種3芯クロロプレンゴムキャブタイヤケーブル (2RNCT 3芯 2mm ² ×1)
BNZ-2501 BNZ-3001 BNZ-5001	送り配線用	2種3芯クロロプレンゴムキャブタイヤケーブル (2RNCT 3芯 3.5~5.5mm ² ×2)
BNZ-2502 BNZ-3002 BNZ-5002	送り配線 末端用	2種3芯クロロプレンゴムキャブタイヤケーブル (2RNCT 3芯 3.5~5.5mm ² ×1)

前面ガラスの種類(別売)

色	適合器具	
	BNZ-2500~2502 BNZ-3000~3002	BNZ-5000~5002
透明	BNZ-F30(C)	BNZ-F50(C)
赤	BNZ-F30(R)	BNZ-F50(R)
緑	BNZ-F30(GR)	BNZ-F50(GR)
青	BNZ-F30(BL)	BNZ-F50(BL)
黄	BNZ-F30(Y)	BNZ-F50(Y)

適合ランプ(別売)および適合ガード(別売)

形名	BNZ-2500~2502	BNZ-3000~3002	BNZ-5000~5002
ランプ	JD100V/110V 75W-E~250W-E (E11口金)	RF100V 90WHC~180WHC RF100V 300W(屋内用)※ (E26口金)	RF100V 270WHC~500WHC (E39口金)
ガード	BNZ-G30	BNZ-G30	BNZ-G50

※印の300Wは散光形(フラッド)ランプをご使用ください。

特にご注意を

- この器具は噴水照明器具であり前面ガラスまで水中(真水)に没してご使用ください。水面上にでていると、ガラスが破損したり着色部分に変色することがあります。
- 最大水深は2m以内でお使いください。
- 工事に際しては、電気設備技術規準第247条(プール用水中照明灯等の施設)によってください。
- キャブタイヤケーブルは2RNCT 3芯で適合ケーブルの断面積指定のものを使用し、水中で接続はしないでください。芯線内部を通して水が器具内部に入り絶縁不良になります。

お手入れのしかた

- ランプ交換時、及び噴水等の清掃時には必ず電源を切ってから行なってください。
- 着色前面ガラスの清掃のときは、着色面にキズをつけないようにしてください。溶剤・タワシ等を使用しますと着色が剥離したり、キズがつきますので使用しないでください。
- ランプ交換時、ガラス交換時にはパッキンを点検し、老朽化している場合にはパッキンも交換してください。

修理サービス

ご使用中に異常が生じたときはお使いになるのをやめ、電源を切って、お買いあげの販売店、(工事店)、お近くの東芝お客様ご相談センターにご相談ください。
なお、ご相談されるときは、器具の形名およびお買いあげの時期をお忘れなくお知らせ下さい。

ご 注 意

前面ガラスの着色面は、図の位置（灯具の内側）にして
ゴムパッキンの溝に入れてください。（着色面を外側に
して使用すると、色が剥離することがあります。）

