

# TOSHIBA

## 東芝ブラケット器具取扱説明書

FUB-13101-GL15・16 FUB-13102-GL15・16 FUB-13103N-GL15・16

このたびは東芝蛍光灯器具をお買いあげいただきまして、まことにありがとうございました。

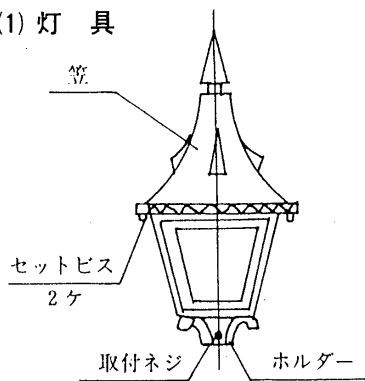
お求めの器具を正しく使っていただくために、この取扱説明書をよくお読みください。

この取扱説明書は同種類の器具と共通になっておりますので、お求めの器具と姿図がちがっている場合があります。

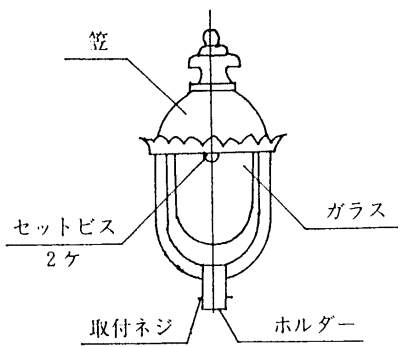
### 各部のなまえ

### 防雨型

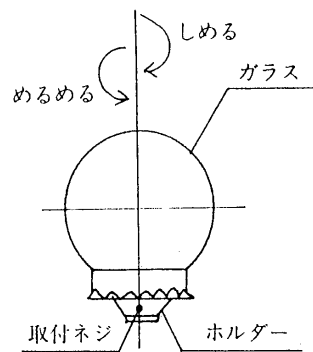
#### (1) 灯 具



FUB-13101-GL15・16  
適合ランプ FDL13EX-N  
適合グローランプ FG-1E



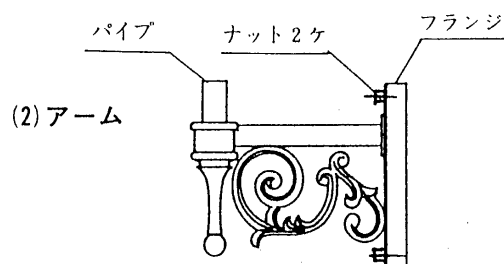
FUB-13102-GL15・16  
FDL13EX-N  
FG-1E



FUB-13103N-GL15・16  
FDL13EX-N  
FG-1E

### 器具の取り付けかた

1. 器具に適合ランプを装着してください。
2. アームにリード線を通して器具のホルダーをアームのパイプに差し込み取り付けネジで締め付けてから、ゆるみ止めとして六角ナットで確実に固定してください。
3. アームのナットをとり外し、取付金具を外してください。
4. 取付金具をアンカーボルトで固定し電源を接続してください。
5. フランジをナット（2個）で確実に締め付けてください。

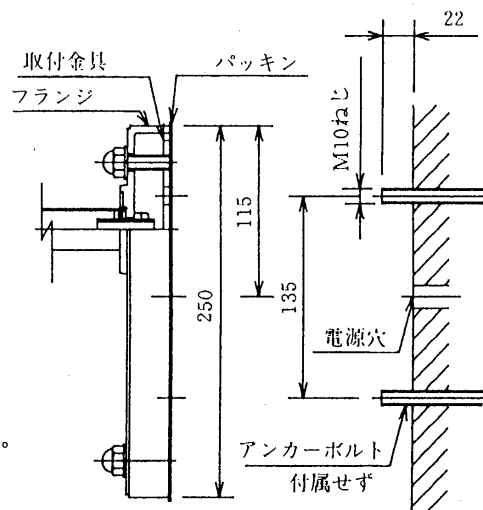


### ランプ交換のしかた

1. FUB-13101-GL15・16 FUB-13102-GL15・16の場合は、
  - ①セットビスをゆるめて笠を取り外してください。
  - ②適合ランプを装着して笠をかぶせセットビスを確実に締め付けてください。
2. FUB-13103N-GL15・16の場合は、
  - ①ガラスを廻してガラスを取り外してください。
  - ②適合ランプを装着してガラスをねじ込んでください。(この際ガラスとパッキンとの間に隙間がないことを確認してください。)

### 特にご注意を

1. 風や振動の強いところでは、使用しないでください。
2. 灯具に立木の枝などが当たらないようにしてください。
3. FUB-13103N-GL15・16の灯具を逆に取り付けて使用しないでください。
4. 耐塩地区または、腐蝕性ガスの発生するところで使用になる場合にはご相談ください。
5. 入力電源の周波数と器具銘板の周波数をご確認願います。
6. 必ずアースを接続してください。アースは法により第3種接地工事が必要です。



### 修理サービス

ご使用中に異常が生じたときは、お使いになるのをやめ、電源を切って、お買いあげの販売店(工事店)または東芝ライテック株式会社営業所にご相談ください。

なお、ご相談されるときは器具の形名およびお買いあげ時期をお忘れなくお知らせください。

東芝ライテック株式会社

照明電材事業部

〒140 東京都品川区南品川2-2-13(南品川JNビル) TEL(03)-5463-8774

#### お客様へ

この器具の取付工事は必ず電気工事店に依頼してください。  
一般の方の工事は法で禁じられています。

#### 工事店様へ

工事が終了しましたら、この説明書は必ずお客様へお渡しください。

FUB-13102-GL1 (1 / 1)

(00490)