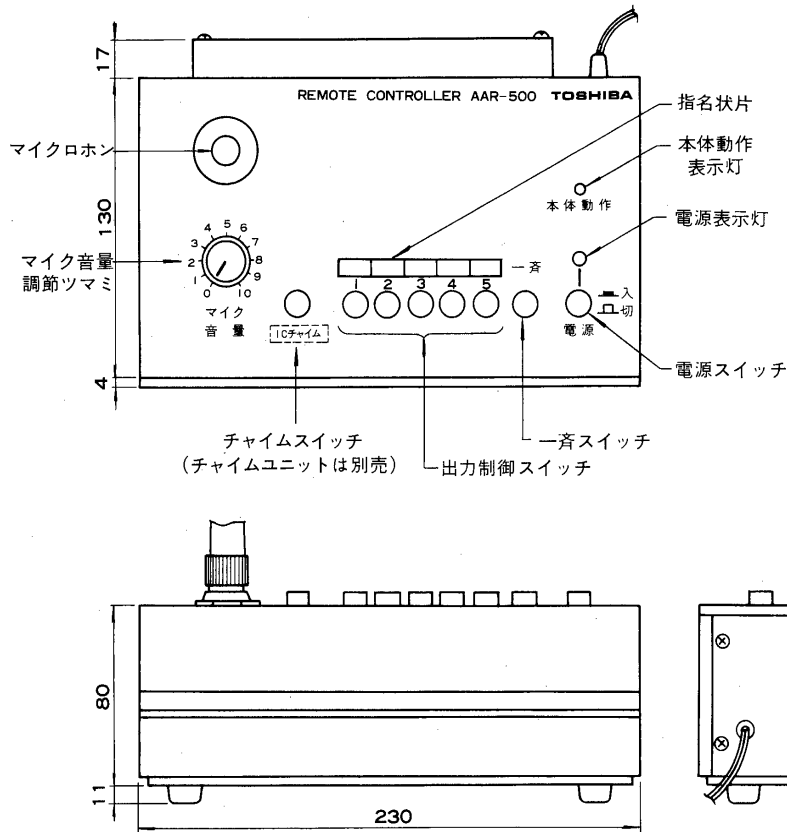


TOSHIBA

東芝リモコン操作器取扱説明書 AAR-500(5局用)

このたびは東芝リモコン操作器をお買いあげいただきまして、まことにありがとうございました。
お求めのリモコン操作器を正しく使っていただくために取扱説明書をよくお読みください。お読み
になったあとは必ず保存してください。

各部のなまえと大きさ



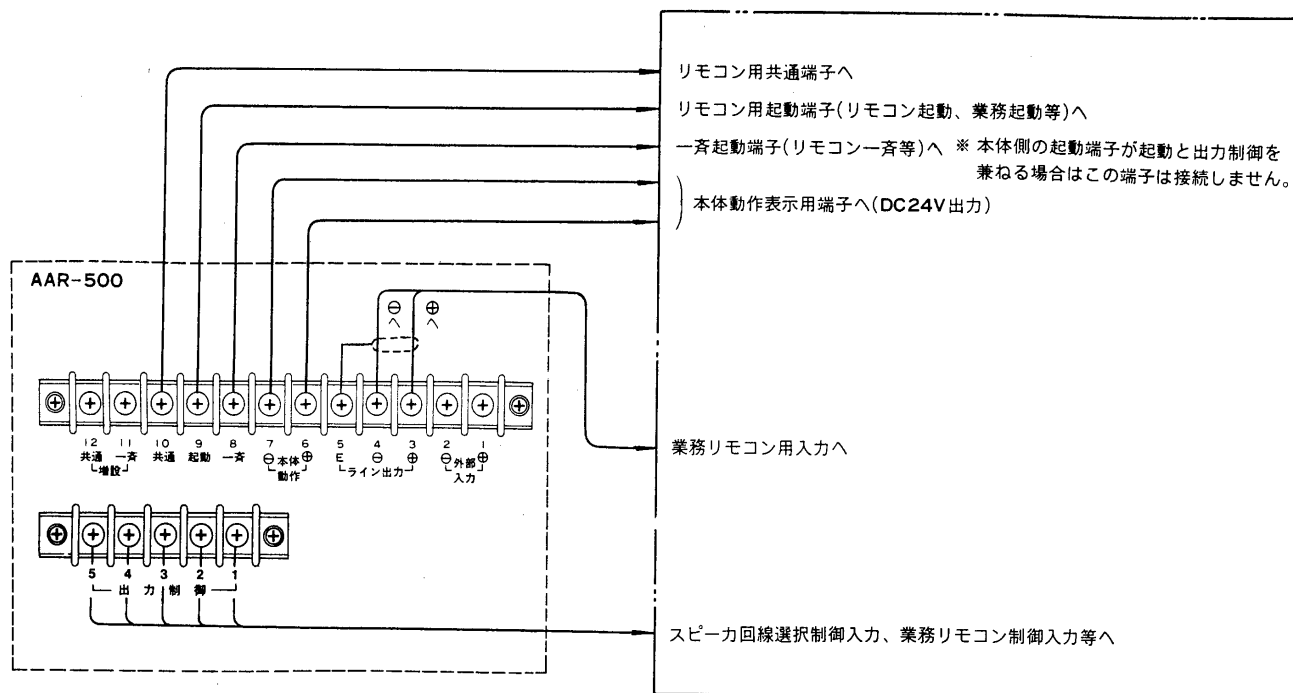
特にご注意を

- 通風のよい場所に設置してください。
 - 湿度の高い所や温度の高い所での使用は避けてください。
- 機器接続の際、必ず電源コードをコンセントからはずしてください。
電源コードや接続機器のコードは正しく接続し、抜くときはプラグを持って抜き取るようにしてください。コードを引っ張るとプラグの中で断線するおそれがあります。
- リモコン操作器の出力どおしを接続(並列接続)することはできません。
接続しますとお互い過負荷となって出力が小さくなるだけでなく故障に到る場合がありますのでご注意ください。
- 配線を屋外での架空配線や強電線との並行配線をしますと外来の雑音やサージ電圧の影響をうけやすく、ノイズの混入や故障の原因となります。屋外では金属管等による地中配線とし強電線とは離して配線してください。

工事店様へ

工事が終了しましたら、この説明書は必ずお客様へお渡しください。
1

接続のしかた



リレーボックスあるいはロッカー形アンプ、デスク形アンプの接続先

ご注意

- 接続する機器や機器の構成によって接続が異なります。また接続しない端子もありますので必ず接続するリレーボックスあるいはロッカー形アンプ、デスク形アンプの取扱説明書、設置要領書に従って接続してください。
接続を間違えますと機器の故障の原因となりますのでご注意ください。
- 本体のリモコン入力が平衡入力になっていないときは平衡入力にしてください。

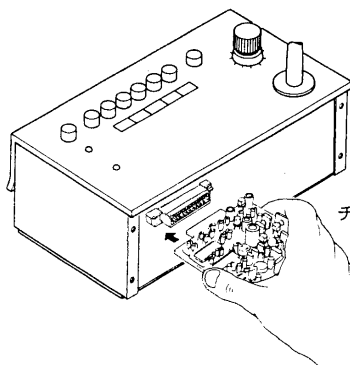
本体とリモコン間の制御線と共通線の太さ

下表にもとづいて制御線と共通線を接続してください。

距離	250 m 以下	300 m 以下
線径 (mm φ)	0.9	0.9を2本使用 または 1.2を1本使用

ICチャイムの接続

- 別売のICチャイムユニット(ACU-4020A, CH-2 など)をリモコン操作器内部のチャイム用ソケットにしっかり差し込んでください。
- 付属のシール **ICチャイム** をチャイムスイッチの手前にガイド線にそって貼り付けてご使用ください。
- 準備が終了しましたら付属の指名状片に放送個所を記入し、ガイド線にそって貼付けてください。



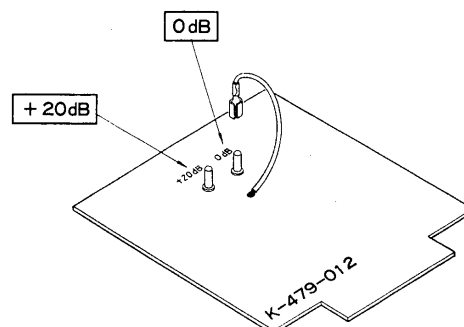
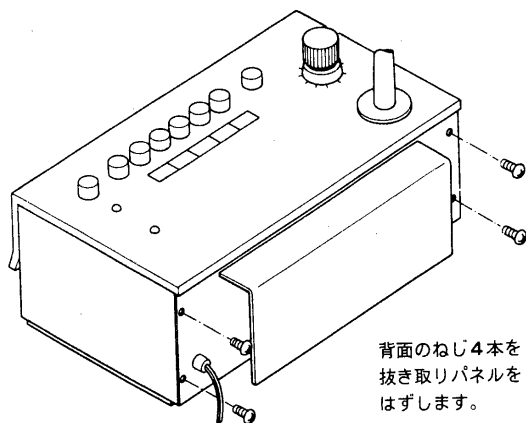
背面のパネルをはずし部品面を上にして向って左側のソケットに差し込みます。

チャイムユニット

調整のしかた

出力レベル切換

このリモコン操作器は出荷時信号の出力レベルが+20 dB にセットされています。接続する機器の入力レベルに合わせ 0 dB / +20 dB の切換をしてください。
アンプユニット (K-479-012) を抜き取りピンを差しかえます。



使いかた

〔1〕準備

- 接続が終了したら電源スイッチが「切」、出力制御スイッチが「押されていない状態」になっていることを確かめ、またマイク音量調節つまみが「0」の位置(左いっぱいに絞った位置)にあることを確かめてください。
- 電源コードを電源コンセントへ差し込みます。(本体側の機器も同様です。)

〔2〕操作のしかた

- 電源スイッチを「入」にしますと電源表示灯が点灯して操作できる状態になります。また本体側の電源が同時に起動され、待機状態にあることを表示する本体動作表示灯が点灯します。

■マイクロホン放送

- マイク音量調節つまみを右にまわしお好みの音量に調節してください。

■外部機器(カセットデッキ、ワイヤレスチューナーなど)を使用するとき

- 背面端子の①、②に接続してください。このとき使用する外部機器は出力レベルが-20 dB程度のものでお使いください。
- 音量は外部機器で調節してください。

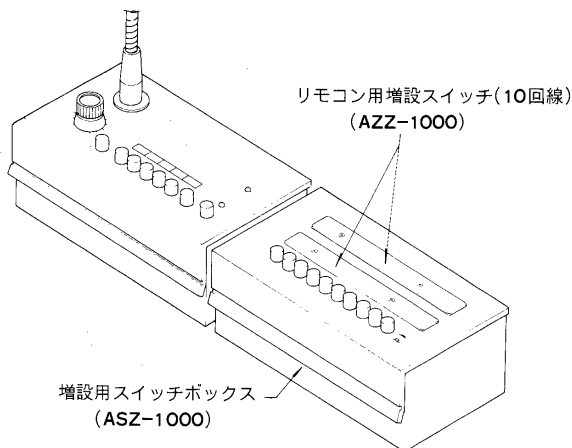
■出力制御

- 出力制御は個別に5回線の制御および一斉制御ができます。

- リモコン操作器からの放送は、本体側からの放送とミキシングされる場合がありますので、本体側で使用しないときは各機器の電源スイッチを「切」にし、音量調節つまみは「左いっぱいに絞った状態」にしておいてください。

増設のしかた

- 増設用スイッチボックス (ASZ-1000) をご使用になりますと10回線の増設ができます。また、増設用スイッチボックスにリモコン用増設スイッチ (AZZ-1000) を取り付けますと最高30回線までの増設が可能です。
- 増設用スイッチボックスとリモコン操作器との接続は増設用スイッチボックスの取扱説明書をよくご覧ください。



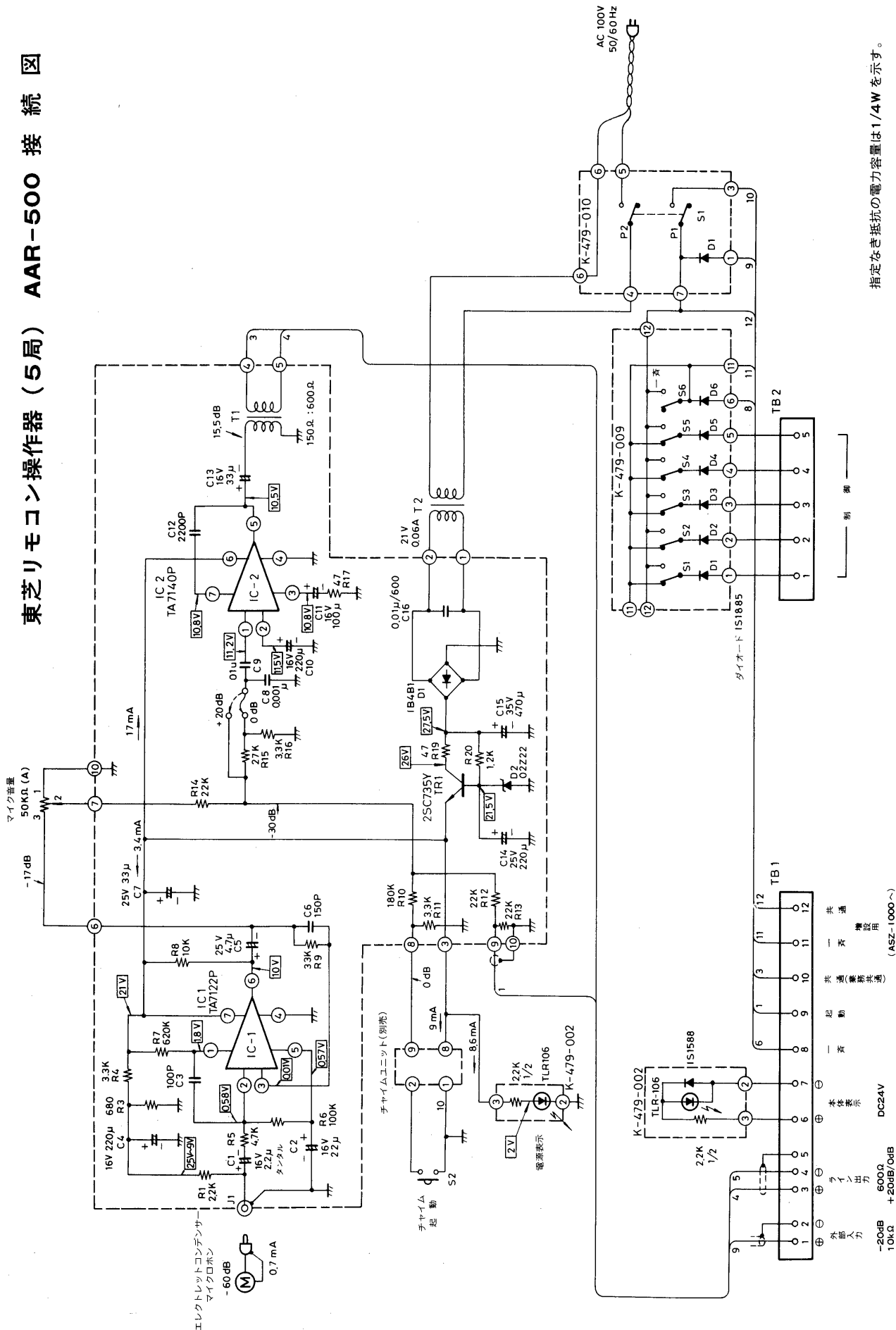
修理サービス

ご使用中に異常が生じたときはお使いになるのをやめ、お買いあげの販売店またはお近くの東芝お客様ご相談センターにご相談ください。なおご相談されるときは機器の形名(AAR-500)およびお買いあげ時期をお忘れなくお知らせください。

仕様

使用電源	AC100V 50Hz, 60Hz 共用		
消費電力	⊕3.5W (チャイム含む)		
ひずみ率	1%以下		
周波数特性	100Hz ~ 10kHz ± 3dB		
信号対雑音比	50dB以上		
入力回路	マイク	-60dB	5kΩ 不平衡
	外部	-20dB	10kΩ 不平衡
	ICチャイム	0dB	3kΩ 不平衡
出力回路	+20dB / 0dB 600Ω 平衡 (切換可能)		
制御回路	個別	5回路	
	一斉	1回路	
マイクロホン	エレクトレットコンデンサーマイクロホン		

東芝リモコン操作器 (5局) AAR-500 接続図



指定なき抵抗の電力容量は1/4Wを示す。