

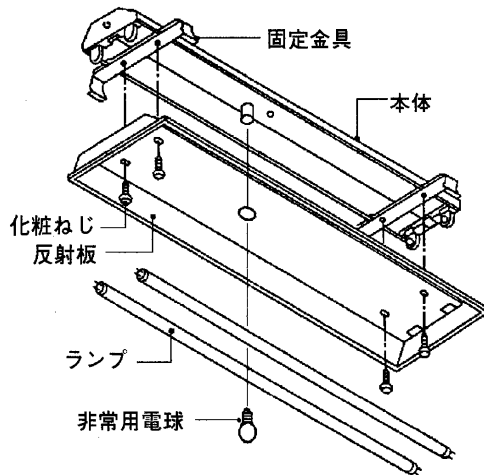


対象器種	官電協
FRE-42401-PS	< インバータ-S > KO-I40 + FRS2-402

適合ランプ	東芝蛍光ランプ<ラピッドマスター>(ワットブライター)® 40ワット形
非常用電球	<CCS35> 100V 40ワット

このたびは東芝非常用照明器具をお買いあげいただきましてまことにありがとうございました。お求めの器具を正しく使っていただくために、この取扱説明書をよくお読みください。  
この器具は電子安定器を採用しておりますので、電源周波数に関係なくご使用できます。

## ■各部のなまえ



■ 本体と反射板の組合せ表(本体・反射板は別梱包・別売です。)

組合せ形名	本体	反射板
FRE-42401K	FRE-42401-PS	R-4200 E 単体用
FRE-42402K		R-4201 E 右端部(当て板なし)
FRE-42403K		R-4202 E 左端部(当て板付)
FRE-42404K		R-4203 E 中間部

## ■特にご注意を

- ① 非常用電球は非常時のみ点灯し連続点灯はしないでください。
- ② この器具は屋内専用で、**5°C~35°Cの温度範囲**で使用するように設計されています。
- ③ **湯気**の直接当たる場所や**湿気**の多い場所では、使用しないでください。
- ④ 必ずアースを取り付けてください。アースは法により**第3種接地工事**が必要です。
- ⑤ この器具は天井の丈夫なところに取り付けてください。
- ⑥ 器具を改造したり、部品を変更して使用しないでください。性能が十分発揮できないばかりか大変危険です。
- ⑦ ランプ交換や器具のお手入れの際は、**必ず電源を切ってください**。
- ⑧ ランプを紙や布でくるんだり、燃えやすいものを接近させないでください。
- ⑨ ラジオ、ワイヤレス方式の機器はなるべく照明器具から離してご使用ください。雑音が入る場合があります。

**お客様へ** この器具の取付工事は必ず電気工事店に依頼してください。一般の方の工事は法で禁じられております。

**工事店様へ** 工事が終了しましたら、この説明書は必ずお客様にお渡しください。

### 東芝非常用照明器具点検カード

点検責任者

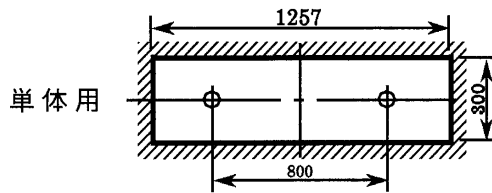
設置 年 月 日 設置場所

点検年月日	点検箇所(チェック)	点検者	点検年月日	点検箇所(チェック)	点検者
..	外観切替性能		..	外観切替性能	
..	外観切替性能		..	外観切替性能	
..	外観切替性能		..	外観切替性能	
..	外観切替性能		..	外観切替性能	
..	外観切替性能		..	外観切替性能	
..	外観切替性能		..	外観切替性能	

## ■ 器具の取り付けかた

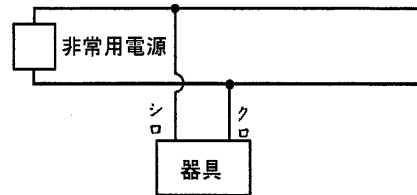
### 1 器具の取り付け寸法

(単位mm)



### 配線方法

- 非常用電球と別置の予備電源(非常用電源)間の配線は耐熱配線として専用回路にしてください。
- 配線の途中には、一般の人が容易に開閉できるような点滅器(壁スイッチ)等は設けないでください。



### 2 器具本体の取り付け

- ① ランプソケットと固定金具を取り付けてください。
- ② 本体をボルトで取り付けてください。
- ③ 器具の連結は連結金具C-110N(別売)で取り付けてください。
- ④ 電源線、アース線を確実に差し込んでください。
- ⑤ 反射板を本体へ取り付けてください。
- ⑥ ランプ及び非常用電球を確実に取り付けてください。

### ●耐熱配線とは

原則:840°C30分の耐熱試験に耐える耐火措置をした配線をいいます。施工場所や使用電源により、耐火措置の方法が異なります。

## ■ お手入れのしかた

- ① 器具のお手入れの際は、必ず電源スイッチを切ってください。
- ② 器具が汚れたときは、やわらかい布を、せっけん水に浸しよくしぼってからふきとってください。
- ③ ランプは取りはずしてから乾いた布でふいてください。
- ④ ガソリンやシンナー、ベンジンなどの薬品でふいたり、殺虫剤をかけないでください。変質、変色の原因となります。
- ⑤ 金属部分をクレンザーやたわしでみがかないでください。傷つけたり、腐食の原因となります。

## 修理サービス

ご使用中に異常が生じたときは、お使いになるのをやめ、電源を切って、お買いあげの販売店(工事店) またはお近くの東芝お客様ご相談センターにご相談ください。

なお、ご相談されるときは器具の形名およびお買いあげ時期をお忘れなくお知らせください。

東芝ライテック株式会社 照明電材事業部 〒140 東京都品川区南品川2-2-13(南品川JNビル) TEL(03)5463-8768

お客様はお読みになったあとも必ず保存してください。

(001E293)A

### 点検のポイント

- ① 外観チェック  
光源、反射板などは汚れていませんか。
- ② 切替動作チェック  
非常点灯に切り替わりますか。
- ③ 性能チェック  
点灯持続時間  
非常点灯切替後30分間点灯が持続しますか。

### 注意事項

- ① 3ヶ月に1度は定期的に点検し、点検カードに記録願います。
- ② 点灯持続時間のチェックを行い、性能が満足しないときは非常用電源を点検、保守願います。
- ③ 万が一うまく動作しない場合、原因がわからない時には、お買い求め先または最寄りの東芝お客様ご相談センターにご連絡ください。