

# TOSHIBA

あかるい明日を技術でひらく

## 東芝蛍光灯器具取扱説明書

グロースタート方式

ラピッドスタート方式

FSL-4100W  
FSL-4100Y  
FSL-4100RE  
FSL-4100GR

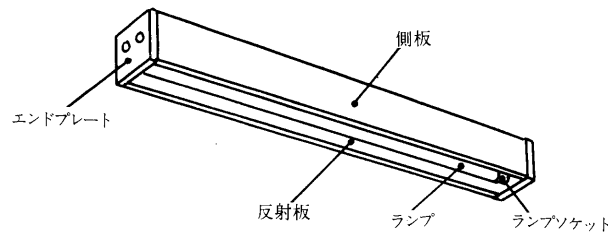
FSL-4101W  
FSL-4101Y  
FSL-4101RE  
FSL-4101GR

お客様へ

この器具の取付工事は必ず電気工事店に依頼してください。一般の方の工事は法で禁じられております

このたびは東芝蛍光灯器具をお買いあげいただきまして、まことにありがとうございました。お求めの器具を正しく使っていただくために、この取扱説明書をよくお読みください。

### ● 各部のなまえ



### ● 特にご注意を

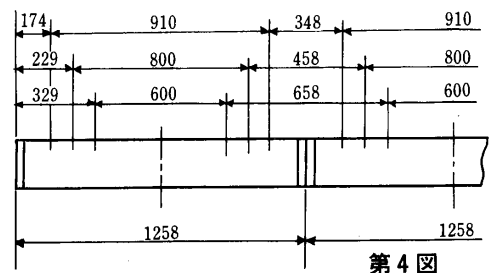
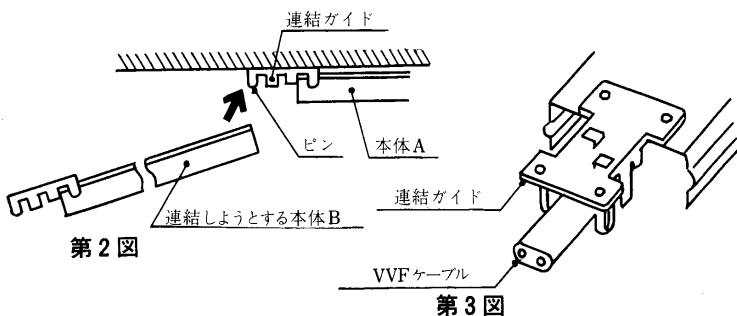
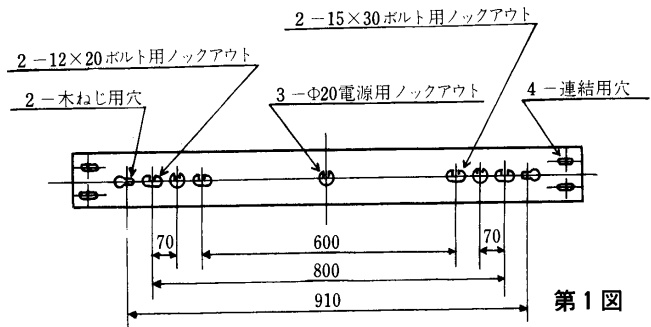
- ① 必ず電源周波数に合った器具をお使いください。  
蛍光灯器具には電源周波数が50ヘルツ(Hz)用と60ヘルツ用の区別がありますので、地域の周波数に合った器具をお選びください。まちがえてご使用になりますと、ランプ寿命が短くなったり過熱して焼損などのもとなります。
- ② この器具は、天井の丈夫なところに取り付けてください。薄い天井板(1cm以下)などに取り付けますと、ねじ止めが弱く、振動などで器具が落下するもとなります。
- ③ 器具を改造したり、部品を変更して使用しないでください。性能が十分に発揮できないばかりが大変危険です。
- ④ 必ずアースを取り付けてください。アースは法により第3種接地工事が必要です。

### ● 器具の取り付けかた

- ① 器具本体を取り付ける前に第1図に示す電源用穴(φ20ノックアウト)のいずれかを打ち抜き、付属の電源プッシングを取り付けてください。
- ② 上記電源プッシングより電源線を引き込み第1図に示したそれぞれの取付穴(ノックアウト)を用いて器具本体を取り付けてください。

#### ③ 連結の場合

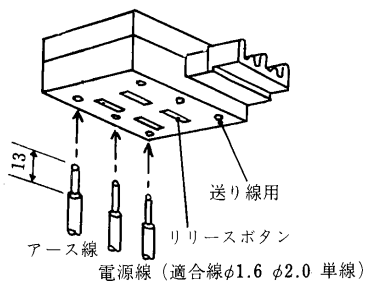
1. 連結ガイドを用いて取り付ける場合は、第2図のように本体Aの連結用穴に連結ガイドのピンをはめ込み、天井に取り付けてください。
2. 次に連結しようとする本体Bの反対側に連結ガイドをはめ込み(3連結以上の場合)本体Bの連結用穴にはめ込みで取り付けてください。
3. 電源送りの場合は第3図のようにVVFケーブルを押し込むことにより保持できます。
4. 器具の連結取付寸法は、第4図のようになります。



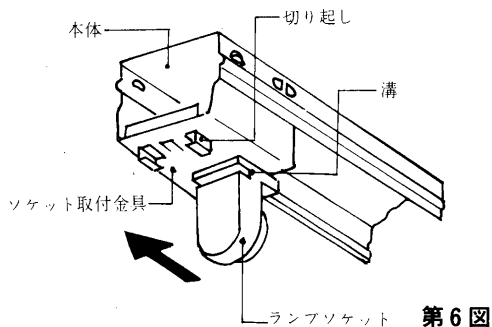
工事店様へ

工事が終了しましたら、この説明書は必ずお客様にお渡しください

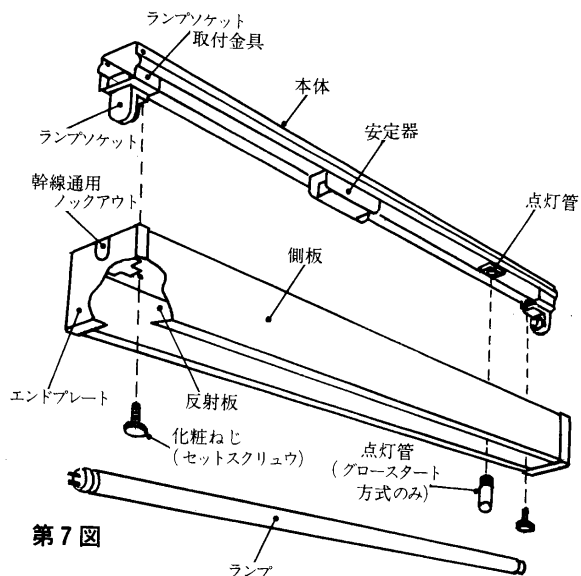
- ④ 第5図のように端子台のストリップゲージ(13mm)に合わせて電源線、アース線の被覆をむいてください。
- ⑤ 電源線を端子台の電源表示穴へ、アース線をアース表示穴へ確実に差し込んでください。
- ⑥ 送り配線する場合は向い側の接続穴を使用してください。
- ⑦ 電源線、アース線を取りはずす場合はリリースボタンをマイナスドライバーで押しつけて線を引き出してください。
- ⑧ 第6図のようにランプソケットの溝をソケット取付金具の切起しに差し込み、ランプソケットを確実に取り付けてください。
- ⑨ 反射板・側板・エンドプレートは一体となっておりますのでそのまま化粧ねじ(セットスクリュー)でランプソケット取付金具に取り付けてください。(連結ガイドを使用して連結する場合は第7図の幹線通用ノックアウトを打ち抜いてください。)
- ⑩ ランプ、点灯管を確実に取り付けてください。



第5図



第6図



第7図

## ● ご注意とお願い

- ① この器具は屋内専用で5℃～35℃の範囲で使用するよう設計してあります。取り付けの際はご注意ください。たとえば、ストーブなどの暖房器具の真上やその付近または湯気の直接あたる場所や湿気の多い場所などには取り付けしないでください。明るさや寿命などの性能が低下するばかりか危険です。
- ② ランプ、点灯管等の交換のときは、必ず電源を切ってから行なってください。
- ③ ランプ交換の際、FSL-4100W、Y、RE、GRの場合は「東芝蛍光ランプ〈ネオライン〉40ワット」を、FSL-4101W、Y、RE、GRの場合は「東芝蛍光ランプ〈ラピッドマスター〉40ワット」とご指定ください。
- ④ FSL-4100W、Y、RE、GRの点灯管の場合は「東芝点灯管FG-4P」とご指定ください。

## ● お手入れのしかた

- ① 器具のお手入れは必ず電源を切ってから行なってください。
- ② 器具はぬるま湯または石けん水を浸した布をよくしぼってからふいてください。
- ③ 器具をいためますので、ガソリン、ベンジン、シンナーなどの薬品でふいたり、殺虫剤をかけたらないでください。
- ④ 金属部分をクレンザーやたわしでみがかないでください。傷つけたり腐食の原因となります。
- ⑤ ランプは取りはずしてから、乾いた布でふいてください。
- ⑥ 本体は、電気掃除機またはハタキなどでホコリをはらうようにしてください。

## ● 修理サービス

ご使用中に異常が生じたときは、お使いになるのをやめ、電源を切って、お買いあげの工事店またはお近くの東芝消費者ご相談センター、東芝家庭電器サービスステーションにご相談ください。なお、ご相談されるときは器具の形名、およびお買いあげ時期をお忘れなくお知らせください。

東芝ライテック株式会社 〒140 東京都品川区南品川2-2-13(南品川JNビル)  
照明電材事業部 TEL (03) 5463-8771