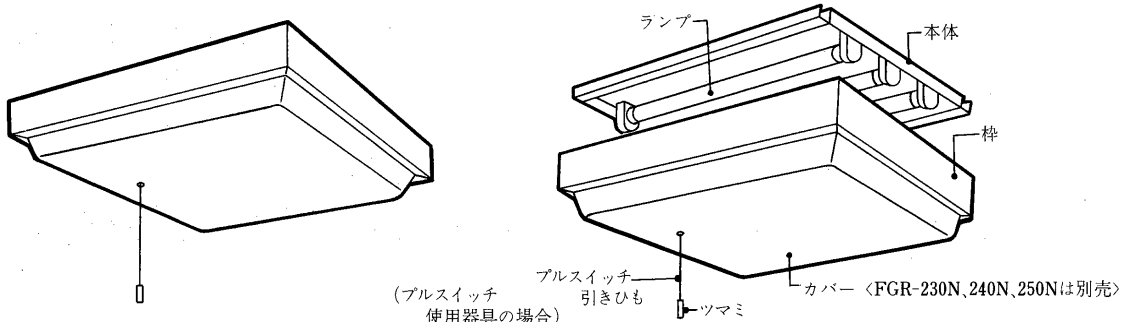


東芝蛍光灯器具取扱説明書

このたびは東芝蛍光灯器具をお買いあげいただきまして、まことにありがとうございました。お求めの器具を正しく使っていただくために、この取扱説明書をよくお読みください。

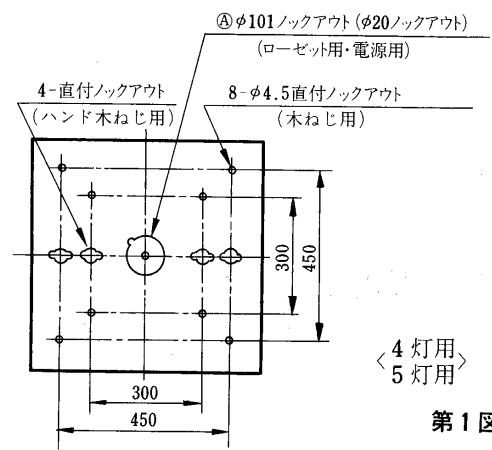
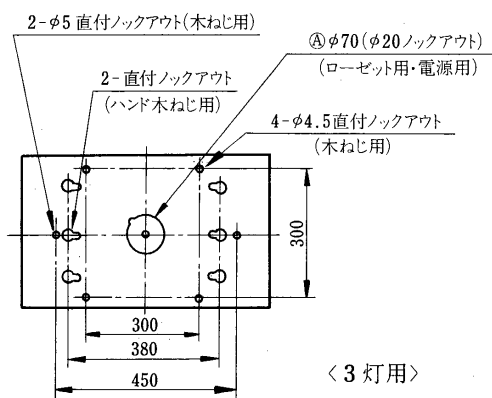
この取扱説明書は同種類の蛍光灯器具と共通となっておりますので、お求めの器具と姿図がちがっている場合があります。

各部のなまえ

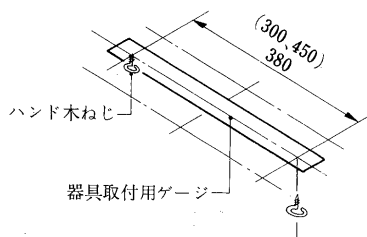


器具の取り付けかた

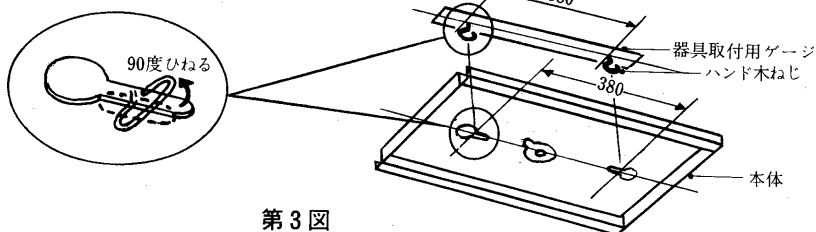
1. 本体には直付ノックアウト(木ねじ用)、(ハンド木ねじ用)、 $\phi 20$ ノックアウト(電源用)があります。(第1図)
2. ランプを本体からはずします。
3. 器具取付用ゲージを天井に貼り付けハンド木ねじを指定の位置(3灯用の場合は380mm、4灯用および5灯用の場合は300mmまたは450mm)に取り付けます。(第2図)
4. 取り付けに必要な直付ノックアウト(木ねじ用)4ヶ所とハンド木ねじ用のノックアウトと本体中心の $\phi 20$ ノックアウトを抜き付属の電源プッシュをはめてください。
5. 天井からの電源線を器具中心の電源穴より引きだし直付ノックアウト(形穴または形穴)にハンド木ねじを通し、ハンド木ねじを穴と直角の向きに合わせて本体を仮止めします。(第3図)
6. 本体の4ヶ所の直付ノックアウト穴を木ねじで本体を天井に固定してください。(第3図)
7. 電源線の被覆を端子台のストリップゲージ(8mm)に合わせてむいてください。(第4図)
8. 端子台のねじはゆるめてありますから電源線をそのまま端子台に差し込み、完全にねじを締め付けてください。
※カバー付端子台はカバーをはずさなくても電源線の接続はできます。
9. 電源線は器具内でたるまないように、天井内に押し込んでください。
10. ランプを本体に取り付けます。



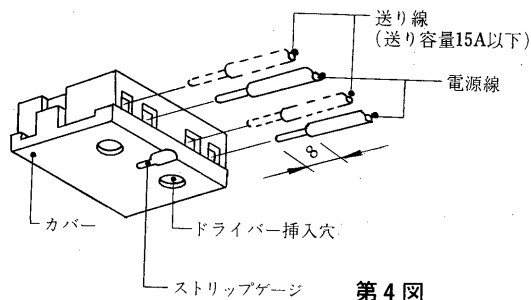
第1図



第2図



第3図



第4図

お客様へ

この器具の取付工事は必ず電気工事店に依頼してください。一般の方の工事は法で禁じられております。

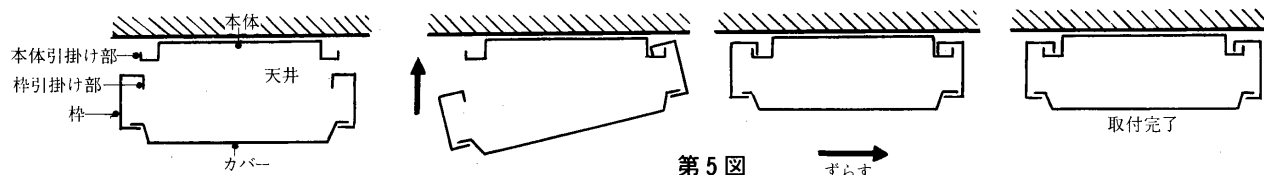
工事店様へ

工事が終了しましたら、この説明書は必ずお客様にお渡しください。

TOSHIBA

カバーの取り付けかた

1. カバーの片側の枠引掛け部を本体引掛け部に引掛け、つぎに反対側の枠引掛け部を天井面まで上げずらして本体引掛け部にはめ込んでください。(プルスイッチ付の器具の場合はカバーを取り付ける前にスイッチつまみをカバーの穴に通してください。)(第5図)
2. FGR-230N、FGR-240N、FGR-250Nはカバー別売です。



器具の正しい使いかた

1. ランプ・点灯管がソケットに完全に取り付けられているか確認してください。ゆるんでいますと点灯いたしません。
2. プルスイッチのついている器具の場合、プルスイッチ引きひも(つまみ)を引きますと、次の順序で切り換えられます。

3 灯用 蛍光ランプ 3 灯点灯 → 2 灯点灯 → 消灯 , 4 灯用 蛍光ランプ 4 灯点灯 → 2 灯点灯 → 消灯
5 灯用 蛍光ランプ 5 灯点灯 → 3 灯点灯 → 消灯

特にご注意ください

■器具には電源周波数が50ヘルツ(Hz)用と60ヘルツ(Hz)用の区別がありますので、地域の周波数に合った器具をご使用ください。まちがえてご使用になりますとランプ寿命が短くなったり、過熱して焼損などのもとになります。

- ・ご贈答、ご転居のときはご注意ください。
- ・電源周波数のちがった地域にご転居のときは、一部部品の交換が必要です。お買いあげの販売店(工事店)またはお近くの東芝お客様ご相談センターにご相談ください。なお、周波数変換については実費を請求させていただきます。

■この器具は天井の丈夫なところに取り付けてください。
■薄い天井板(1cm以下)や弱い天井などに取り付けますとねじ止めが弱く、振動などで器具が落下するもとになります。

■器具に紙や布などをかぶせたりしないでください。火災やカバーの変形のもとになります。

■器具の改造やランプ以外の部品の交換は、絶対におやめください。性能が十分に発揮できないばかりか大変危険です。

■この器具は屋内専用で、5℃～35℃の温度範囲で使用するように設計してあります。

■暖房器具の近くなど温度の高い場所、湯気の直接あたる場所、湿気の多い場所でのご使用は絶対におやめください。火災や感電、故障のもとになります。



■ランプは端部が黒ずんだり暗くなりましたら早めに交換してください。

■ランプを交換するときは必ず電源を切ってください。

■ランプ交換の際には、“東芝蛍光ランプ〈ネオライン〉ワットブライター 20ワット形”をご指定ください。(注)東芝蛍光ランプ一般形も交換可能です。

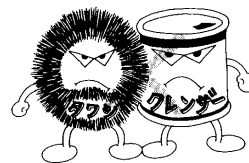
■点灯管交換の際には“東芝点灯管FG-1E”をご指定ください。

お手入れのしかた

■器具のお手入れの際は、必ず電源スイッチを切ってください。
■カバーが汚れたときは、やわらかい布を石けん水に浸し、よくしぼってからふきとってください。

■ガソリンやシンナー、ベンジンなどの薬品でふいたり、殺虫剤をかけないでください。変質、変色の原因となります。

■金属部分をクレンザーやたわしでみがかないでください。傷つけたり、腐食の原因となります。



■ランプは取りはずしてから、乾いた布でふいてください。

修理サービス

ご使用中に異常が生じたときは、お使いになるのをやめ、電源を切って、お買いあげの販売店(工事店)またはお近くの東芝お客様ご相談センターにご相談ください。
なお、ご相談されるときは器具の形名およびお買いあげ時期をお忘れなくお知らせください。