

レタカサゴ

蛍光灯器具取扱説明書

対象機種

TOT-3603-PS1, TOT-3603-PS2
TOT-3604-PS1, TOT-3604-PS2

<インバータ-S>

適合ランプ

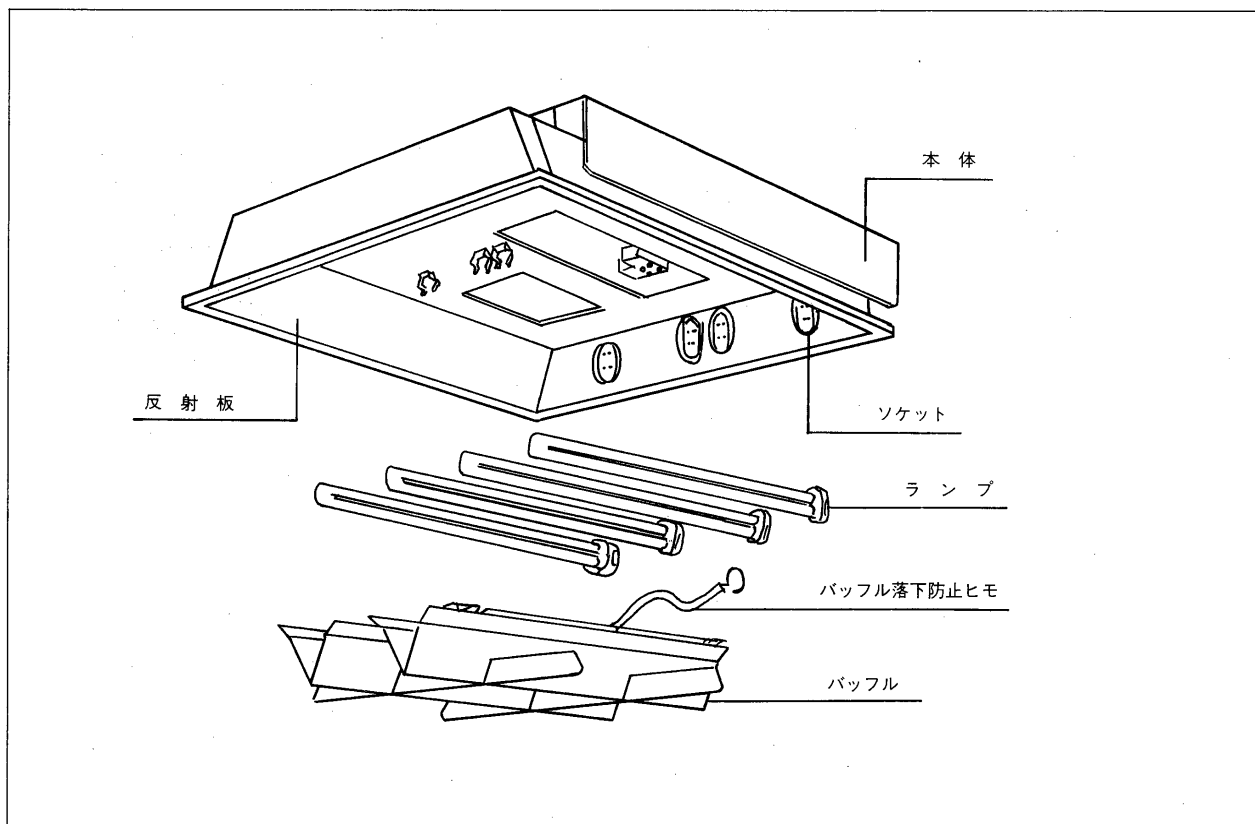
東芝蛍光ランプ<ユーライン>メロウルック®36ワット形

このたびは東芝蛍光灯器具をお買いあげいただきましてまことにありがとうございました。お求めの器具を正しく使っていただくために、この取扱説明書をよくお読みください。

この器具は電子安定器を採用しておりますので、電源周波数に関係なくご使用できます。

この取扱説明書は上記の蛍光灯器具で共通となっておりますので、お求めの器具と姿図が違っている場合があります。

■各部のなまえ



■特にご注意を

- ①この器具は屋内専用で、5°C～35°Cの範囲で使用するように設計されています。
- ②湯気の直接当たる場所や湿気の多い場所では、使用しないでください。
- ③必ずアースを取り付けてください。アースは法により第3種接地工事が必要です。
- ④この器具は天井の丈夫なところに取り付けてください。
- ⑤間引き点灯の場合は分岐回路をもうけ、そのスイッチで消灯してください。
- ⑥器具を改造したり、部品を変更して使用しないでください。性能が十分発揮できないばかりが大変危険です。
- ⑦ランプ交換や器具のお手入れの際は、必ず電源を切ってください。
- ⑧ランプは取りはずしてから、乾いた布でふいてください。
- ⑨ランプを紙や布でくるんだり、燃えやすいものに接近させないでください。
- ⑩ラジオ、ワイヤレス方式の機器はなるべく照明器具から離してご使用ください。雑音が入る場合があります。

お客様へ

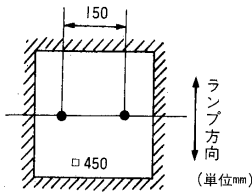
この器具の取付工事は必ず電気工事店に依頼してください。
一般の方の工事は法で禁じられております。

工事店様へ

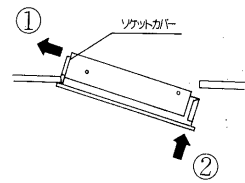
工事が終了しましたら、この説明書は必ずお客様にお渡しください。

■ 器具の取り付けかた

器具の埋込穴と取付ボルト位置

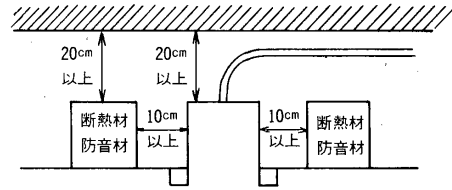


器具を埋込穴に挿入する際は、ソケットカバー側から埋込穴に挿入してください。



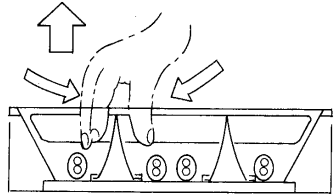
断熱材・防音材をご使用の場合の施工方法

- 電気配線は断熱材、防音材の上側にくるように配線してください。
- 器具本体に電源線を接触させないでください。



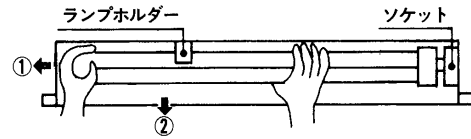
器具の取り付け準備

バッフルを中央方向につまみながら、本体からバッフルを取り外してください。



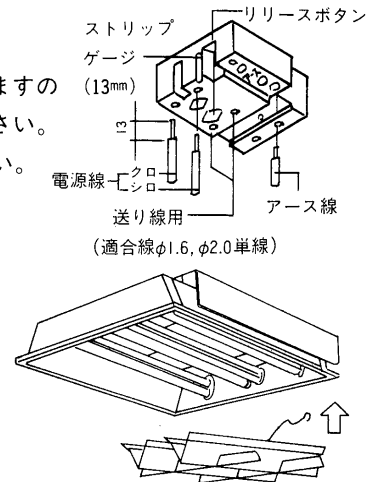
ランプの交換方法

- 注1：ランプを装着する際は、ソケットの奥までしっかりと装着して下さい。
注2：ランプを①方向に引き抜く時、ランプ先端が器具に接触しないように注意してください。



器具本体の取り付け

- ①本体を取付ボルトに取り付けてください。
(注)取付ボルト部のナットを締め過ぎますと、器具が変形する場合がありますので器具本体の縁部が天井面に密着したところで締め付けをおやめください。
また、インサートボルトは器具内で40mm以下になるようにしてください。
- ②電源線、アース線を確実に差し込んでください。
- ③ランプを全数確実に取り付けてください。
- ④バッフル落下防止ヒモ先端の金具を、本体の吊りボルト穴わきにある小穴(φ5)に引っかけてください。金具は、はずれないようにペンチなどで曲げてください。
- ⑤次に、バッフルを中央方向につまみながら本体の切り起し部にバッフルの切り込みを合わせて取り付けてください。その際、バッフル落下防止ヒモが外に出ないように注意してください。



■ お手入れのしかた

- ①器具のお手入れの際は、必ず電源スイッチを切ってください。
- ②器具が汚れたときは、やわらかい布を、せっけん水に浸し、よくしぼってからふきとってください。
- ③ランプは取りはずしてから乾いた布でふいてください。
- ④ガソリンやシンナー、ベンジンなどの薬品でふいたり、殺虫剤をかけないでください。変質、変色の原因となります。
- ⑤金属部分をクレンザーや、たわしでみがかないでください。傷つけたり、腐食の原因となります。



■ 修理サービス

ご使用中に異常が生じたときは、お使いになるのをやめ、電源を切って、お買いあげの販売店(工事店)またはお近くの東芝お客様ご相談センターにご相談ください。

なお、ご相談されるときは、器具の形名および、お買いあげ時期をお忘れなくお知らせください。

販売元 株式会社高砂商会 本社 〒810 福岡市中央区天神4丁目4-1 TEL (092) 721-1793 (代)

製造元 東芝ライテック株式会社 照明電材事業部 〒140 東京都品川区南品川2丁目2番13号(南品川JNビル) TEL (03) 5463-8773

お客様はお読みになったあとも必ず保存してください。

003332C

TOT-3604-PS (2 / 2)