

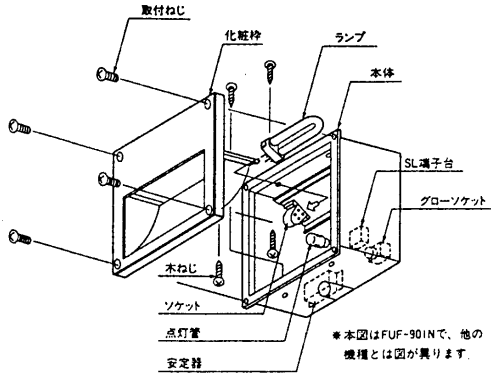
TOSHIBA

東芝フットライト取扱説明書

このたびは東芝フットライトをお買いあげいただきまして、まことにありがとうございました。
器具を正しく使っていただくために、この取扱説明書をよくお読みください。

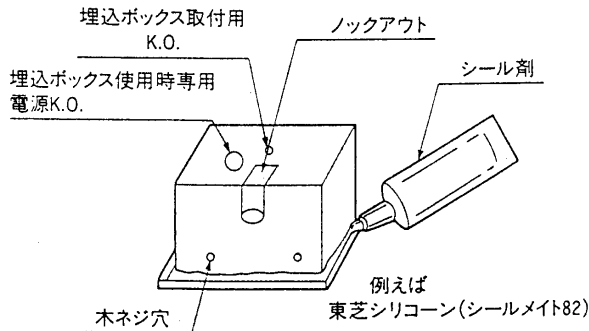
この取扱説明書は同種類の器具と共通になっておりますので、お求めの器具と姿図がちがっている場合があります。

各部のなまえ



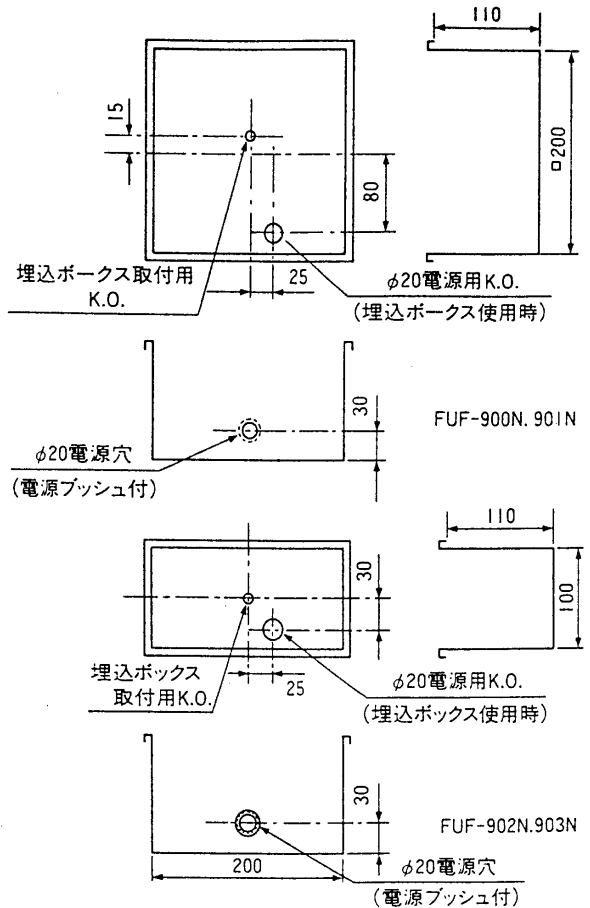
器具形名	適合ランプ	適合ボックス
FUF-900N(W)	ランプ	BOX-900
FUF-900N(K)		
FUF-901N(W)	FPL9EX-L(N)	
FUF-901N(K)	点灯管	
FUF-902N(W)	FG-7E	BOX-902
FUF-902N(K)	定格	
FUF-903N(W)	100V50/60Hz	
FUF-903N(K)		

図1 シール剤を塗布してください。



- 電線管施工の場合はロックアウトをはずし施工してください。
- 埋込ボックスと合わせて使用する場合は、背面電源用K.O.を明け、下面電源穴についている電源ブッシュをつけかえてご使用ください。また、埋込ボックス取付用K.O.もあけてください。

壁埋込専用 防雨形



施工の際には裏面の施工のしかたをご参考のうえ施工してください。

器具の取り付けかた

1. 本体にシール剤を塗布し、(図1をご参照ください。) 電源線を引き出し、埋込穴に取り付けてください。(図2をご参照ください。木ねじ穴と配管施工の電源穴はロックアウトになっています。)
2. 電源線をSL端子台に確実に接続してください。(図3をご参照ください。)
3. FUF-900N、902Nは反射板をセットしてください。(図4をご参照ください。)
4. ランプをランプホルダーにはめソケットにセットしてください。(図5をご参照ください。)
5. 化粧枠を取り付けねじで均一にしっかりと本体に固定してください。(図5をご参照ください。)

お客様へ

この器具の取付工事は必ず電気工事店に依頼してください。
一般の方の工事は法で禁じられています。

工事店様へ

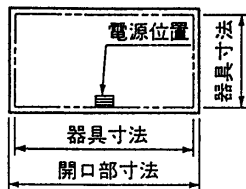
工事が終了しましたら、この説明書は必ずお客様へお渡しください。

TOSHIBA

施工のしかた

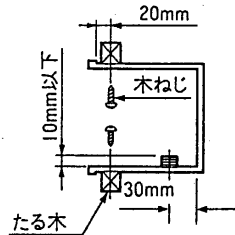
図2 埋込穴を施工してください。

- 開口部は器具寸法プラス5mm必要です。
- 電源位置にご注意ください。
- 電源の施工は必ず下から行ってください。

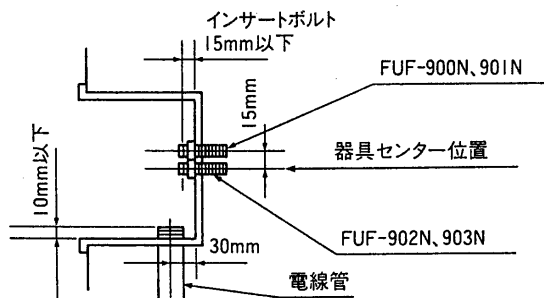


器具寸法
FUF-900N、901Nは
200×200mmです。
FUF-902N、903Nは
200×100mmです。

- 埋込深さは115mm以上必要となります。



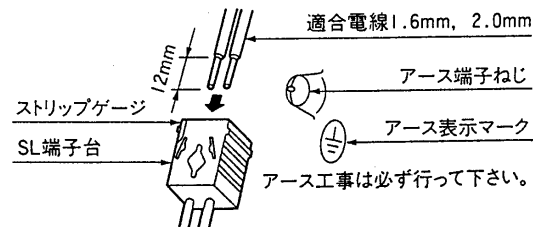
(たる木をかまして取り付ける場合)



(背面K.O.を使用して取り付ける場合)

- 埋込ボルトの寸法は、M8のボルトを使用してください。その際、器具よりインサートボルトは15mm以下にしてください。
- FUF-900N、901Nのボルト位置はセンターにありませんので、ご注意ねがいます。

図3 電源線の端子接続は確実に行ってください。



- 電源用電線引き込みの際は、電線がランプ、安定器表面等に接触しないように、ご注意ねがいます。

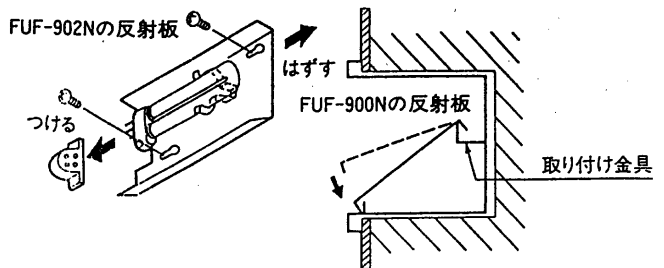
修理サービス

ご使用中に異常が生じたときは、お使いになるのをやめ、電源を切って、お買いあげの販売店(工事店)または東芝お客様ご相談センターにご相談ください。

なお、ご相談されるときは器具の形名およびお買いあげ時期をお忘れなくお知らせください。

図4 反射板を取り付けてください。

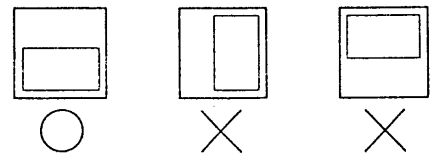
図5 ランプをセットしてください。



- ランプはランプホルダーにはめ矢印の方向に移動してセットしてください。

特にご注意を

- この器具の取り付けは必ず開口部を下向きに取り付け、上向き、横向きには取り付けしないでください。上向き横向きに取り付けますと絶縁不良や火災などの事故のもとになります。



- 器具には電源周波数が50ヘルツ(Hz)用と60ヘルツ用の区別がありますので、地域の周波数に合った器具をお使いください。(ご不明の場合はお買いあげの販売店におたずねください。)まちがえてご使用になりますと、ランプ寿命が短くなったり、過熱して焼損などのもとになります。
- 浴室や温室などの高温多湿の場所でのご使用は、絶対おやめください。火災や感電、故障のもとになります。
- 器具を改造したり、部品を変更して使用しないでください。性能が充分発揮できないばかりが大変危険です。
- 必ずアース工事を行ってください。アースは法により第3種接地工事が必要です。
- 点灯や消灯直後のランプは高温になります。手をふれないでください。やけどをする場合があります。
- ランプ着脱に際しては、必ず電源を切ってから行ってください。
- ランプ交換の際には、東芝ランプFPL9EX-L(N)とご指定ください。
- 器具表示のランプ以外使用しないでください。

お手入れのしかた

- 器具をいためますので、ベンジン、シンナーなどの薬品でふいたり、殺虫剤をかけたりしないでください。金属部分をクレンザーや、たわしでみがかないでください。傷ついたり、腐食の原因となります。
- ランプは取りはずしてから、乾いた布でふいてください。

東芝ライテック株式会社 照明電材事業部

〒140 東京都品川区南品川2丁目2番13号
TEL (03) 5463-8768

お客様はお読みになったあとも必ず保存してください。