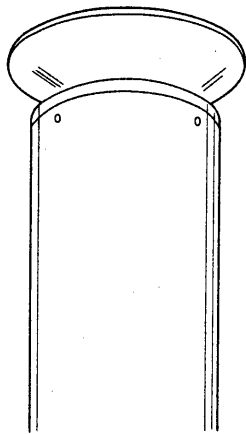


TOSHIBA

東芝ガーデンライト取扱説明書

このたびは東芝ガーデンライトをお買いあげいただきまして、まことにありがとうございました。
お求めの器具を正しく使っていただくために、この取扱説明書をよくお読みください。
この取扱説明書は同種類の器具と共通になっておりますので、お求めの器具と姿図がちがっている場合があります。

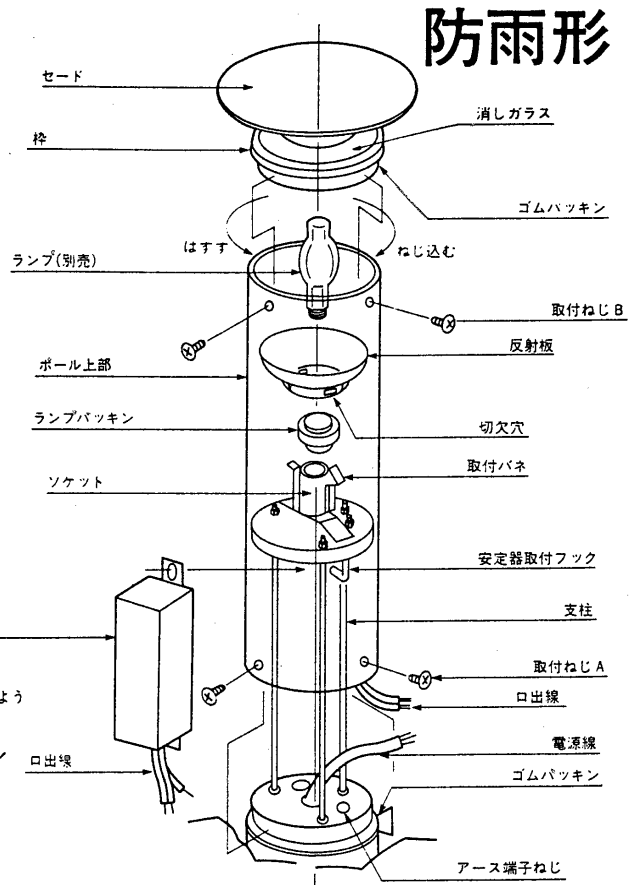
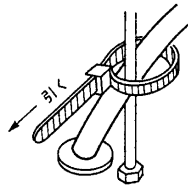
各部のなまえ



※この図はHGP-1002です。他の器具とは図が異なります。

器具形名	適合ランプ
HGP-1002	東芝水銀ランプ HF80X, HF80X・S HF100X
	東芝HLネオハライドランプ MF100・L-J/BD
	東芝HLネオルックス NH75F・L
HGP-1003	東芝ネオカラー NHT100FSD

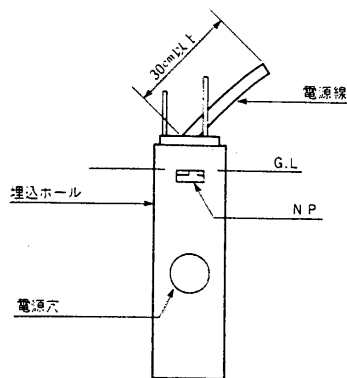
図1
コードストッパーは図のよう
にご使用ください。



防雨形

ボールの取り付けかた

1. 取付ねじAをゆるめボール上部をはずしてください。
2. 電源線をボール上部に300mm以上出るように引き込み保護ブッシングを取付たのちに固定してください。



- ・電線保護ブッシングは2ヶ付属されています。
- ・送り配線施工をしないときも不用の穴に保護ブッシングをはめてください。

器具の取り付けかた

1. 安定器を取付用フックに引掛けて電源線と口出線とを接続してください。
2. 付属のコードストッパーで電源線を支柱に固定してください。(図1をご参考にしてください。)
3. 反射板を取付バネでセットしてください。(反射板の切り欠き穴2ヶ所に確実にセットしてください。)
4. ソケットにランプバッキングをセットしてください。
5. ランプをソケットにねじ込んでください。
6. ボール上部を落し込み取付ねじA 3本で埋込ボールと固定してください。
7. 枠(セードとセット)をボール上部に取付ねじB 3本で固定してください。
8. アース工事は法で定められています。必ず行ってください。

お客様へ

この器具の取付工事は必ず電気工事店に依頼してください。
一般の方の工事は法で禁じられています。

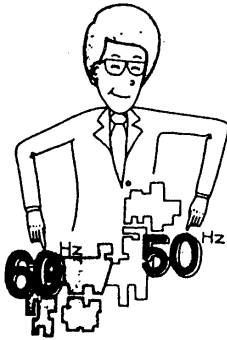
工事店様へ

工事が終了しましたら、この説明書は必ずお客様へお渡しください。

TOSHIBA

特にご注意を

- ポールは風圧で転倒しないようにしっかりと固定してください。
- 必ず電源周波数に合った器具をお使いください。
器具には、電源周波数が50ヘルツ(Hz)用と60ヘルツ用の区別がありますので、地域の周波数に合った器具をお選びください。(ご不明の場合はお買いあげの販売店におたずねください。)まちがえてご使用になりますとランプ寿命が短くなったり過熱して焼損などのもとになります。
贈物としていただいた場合などには特にご注意ください。



- 点灯中や消灯直後のランプは高温になります。手をふれないでください。やけどをする場合があります。



- 紙や布などを器具の上や近くに置いたり、かぶせたりして使用しないでください。器具の温度が高くなり、火災などの事故のもとになります。
- 器具を改造したり、部品を変更して使用しないでください。性能が十分に発揮できないばかりが大変危険です。
- 必ず、アースを取り付けてください。アースは法により第3種接地工事が必要です。



- ランプの着脱に際しては、必ず電源を切ってから行なってください。
- ランプ交換の際には、東芝水銀ランプHF80X、HF80X・S、HF100X、東芝HL・ネオハライドランプMF100・L-J/BD、東芝HLネオルックスNH75F・L、東芝ネオカラ-NHT100FSDとご指定してください。

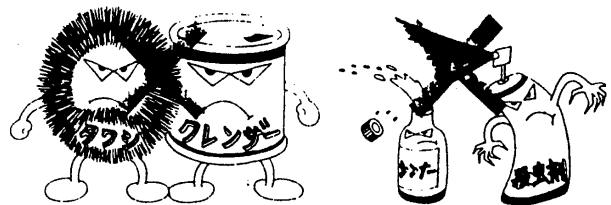
お手入れのしかた

- 器具のお手入れは、必ず電源を切ってから行なってください。



- グローブはぬるま湯または、石けん水を浸した布をよくしぼってからふいてください。このとき、ぬれた手でソケット部分に触れないでください。

- 器具をいためますので、ガソリン・ベンジン・シンナーなどの薬品でふいたり、殺虫剤をかけたりしないでください。金属部分をクレンザーや、たわしでみがかないでください。傷つけたり、腐食の原因となります。



- ランプは取りはずしてから、乾いた布でふいてください。

修理サービス

ご使用中に異常が生じたときは、お使いになるのをやめ、電源を切って、お買いあげの販売店(工事店)または東芝お客様ご相談センターにご相談ください。
なお、ご相談されるときは器具の形名およびお買いあげ時期をお忘れなくお知らせください。

東芝ライテック株式会社 照明電材事業部

〒140 東京都品川区南品川2丁目2番13号
TEL (03) 5463-8768

お客様はお読みになったあとも必ず保存してください。