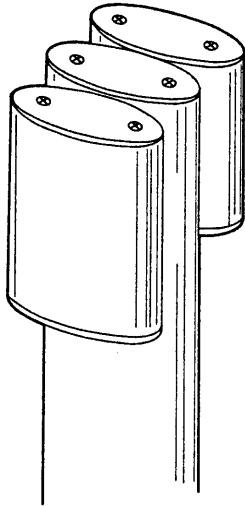


TOSHIBA

東芝ガーデンライトアーバル取扱説明書

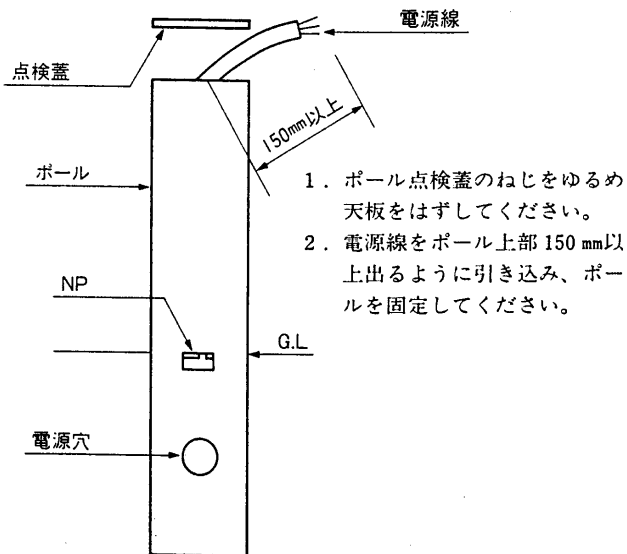
このたびは東芝ガーデンライトアーバルをお買いあげいただきまして、まことにありがとうございました。
お求めの器具は正しく使っていただくために、この取扱説明書をよくお読みください。
この取扱説明書は同種類の器具と共通になっておりますので、お求めの器具と姿図がちがっている場合があります。

各部のなまえ

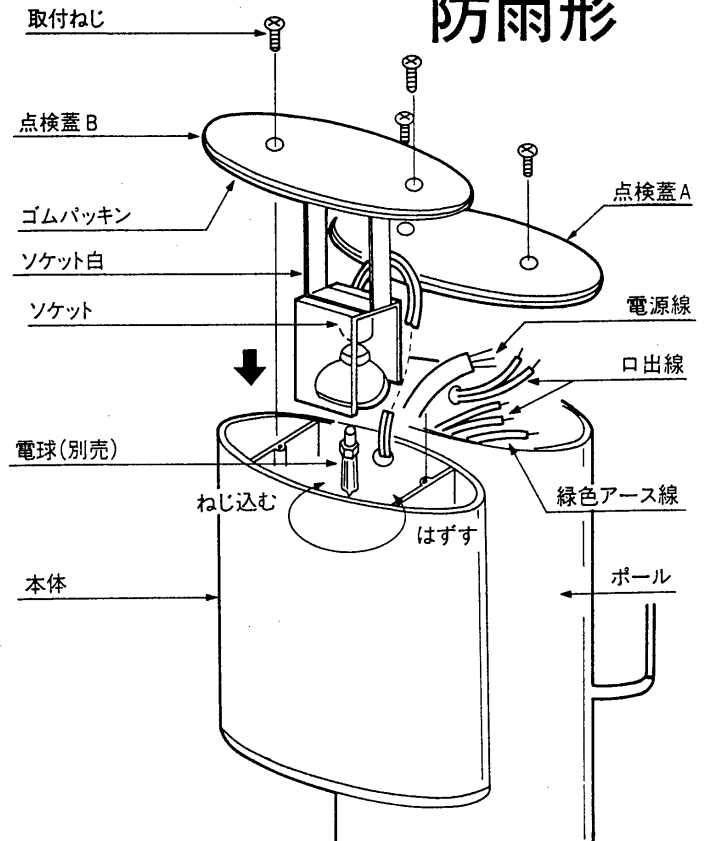


器具形名	適合電球	定格電圧
QGP-1201(K)	東芝ネオハロゲンランプ	100V
QGP-1201(V)	JD100/110V 60W-E×2 (別売)	

ポールの取り付けかた



防雨形



※電球には絶対に素手でさわらないでください。
(素手で持った場合はアルコールでふいてください。)

器具の取り付けかた

1. 点検蓋 A を取りはずして、電源線と口出線とを接続してください。
2. 緑色アース線に接続しアース工事を行ってください。
(法で定められていますので必ず行ってください。)
3. 点検蓋を取り付けねじ 2 本でポールに固定してください。
4. 器具本体の点検蓋 B のねじをゆるめ点検蓋 B を上部に引き上げてください。
5. ソケットに電球をねじ込んでください。
6. ソケット台を器具内に落とし込み点検蓋 B を器具本体に取り付けねじ 2 本で固定してください。

お客様へ

この器具の取付工事は必ず電気工事に依頼してください。
一般の方の工事は法で禁じられています。

工事店様へ

工事が終了しましたら、この説明書は必ずお客様へお渡しください。

TOSHIBA

特にご注意を

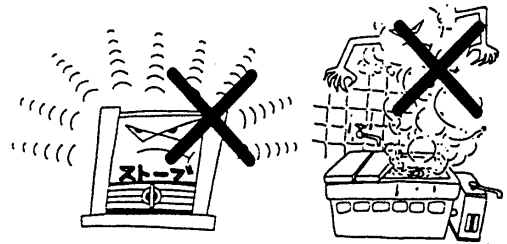
- 必ず器具に表示してあるワット(W)数以下のランプをご使用ください。
指定ワットをこえるものや、指定外のランプをご使用になりますと、器具が変形、変色したり焼損などの原因となります。
- 長期間使用した場合ゴムパッキンは熱や紫外線などにより劣化することがあります。その時は新しいゴムパッキンとお取替えください。
- 点灯中や消灯直後のランプは高温になります。手をふれないでください。やけどをする場合があります。



- 器具を改造したり、部品を変更して使用しないでください。性能が十分に発揮できないばかりか大変危険です。
- 必ず、アースを取り付けてください。アースは法により第3種接地工事が必要です。



- 暖房器具の近くなど温度の高い場所、湯気の直接あたる場所、湿気の多い場所でのご使用は絶対におやめください。火災や感電、故障のもとになります。



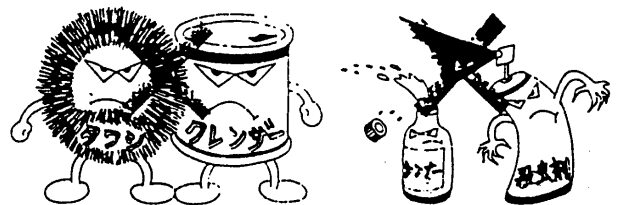
- ランプの着脱に際しては、必ず電源を切ってから行なってください。

お手入れのしかた

- 器具のお手入れは、必ず電源を切ってから行なってください。



- 器具をいためますので、ガソリン・ベンジン・シンナーなどの薬品でふいたり、殺虫剤をかけたりしないでください。金属部分をクレンザーや、たわしでみがかないでください。傷つけたり、腐食の原因となります。



- ランプは取りはずしてから、乾いた布でふいてください。

修理サービス

- ご使用中に異常が生じたときは、お使いになるのをやめ、電源を切って、お買いあげの販売店(工事店)または東芝お客様ご相談センターにご相談ください。
- なお、ご相談されるときは器具の形名およびお買いあげ時期をお忘れなくお知らせください。

東芝ライテック株式会社 照明電材事業部

〒140 東京都品川区南品川2丁目2番13号
TEL (03) 5463-8768

お客様はお読みになったあとも必ず保存してください。