

TOSHIBA

東芝一斉式非常放送設備取扱説明書

AWF-1000Kシリーズ

AWH-605K

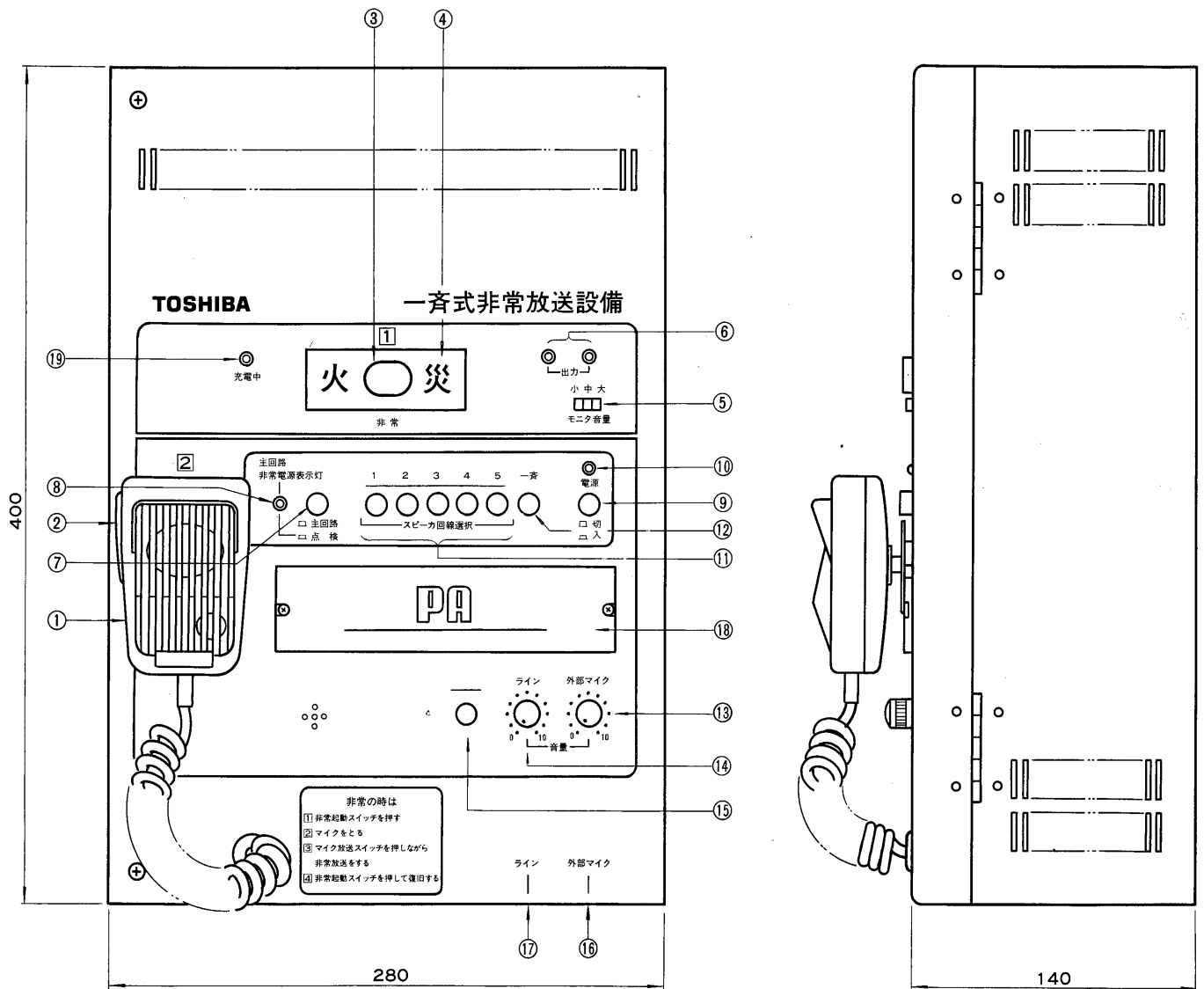
60W

AWH-305K

30W

このたびは東芝一斉式非常放送設備をお買いあげいただきまして、まことにありがとうございました。
お求めの一斉式非常放送設備を正しく使っていただくために、この取扱説明書をよくお読みください。

各部のなまえと大きさ



- | | | |
|----------------------|-----------------|---------------------|
| ① 非常用マイク（業務兼用） | ⑧ 主回路/非常電源表示灯 | ⑮ ICチャイム押ボタン |
| ② マイク放送スイッチ | ⑨ 電源スイッチ | ⑯ 外部マイク入力ジャック（本体底面） |
| ③ 非常起動スイッチ | ⑩ 電源表示灯 | ⑰ ライン入力ジャック（本体底面） |
| ④ 火災灯 | ⑪ 回線選択スイッチ（業務用） | ⑱ ブランクパネル |
| ⑤ モニタ音量 | ⑫ 一斉スイッチ（業務用） | ⑲ 充電中表示灯 |
| ⑥ 出力表示灯 | ⑬ 外部マイク音量調節ツマミ | |
| ⑦ 蓄電池点検装置（バッテリーチェック） | ⑭ ライン音量調節ツマミ | |

工事店様へ

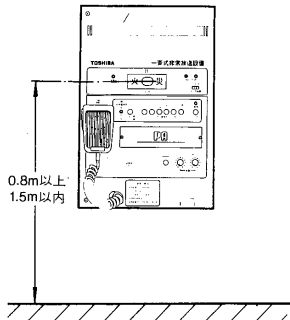
工事が終了しましたら、この説明書は必ずお客様へお渡しください。

特にご注意を

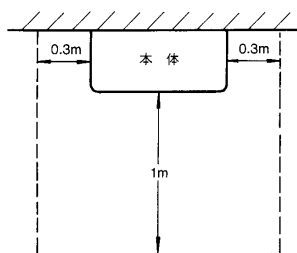
- 必ずアースを取り付けてご使用ください。
- 感電事故防止のためアース端子と大地間のアースを必ずとってください。ガス管にアースしますと危険ですから絶対におやめください。
- 通風のよい場所に設置してください。
- 湿度の高い所や温度の高い所での使用は避けてください。またアンプの通風孔をふさぐようなことはおやめください。また、操作の妨げにならないよう左右0.3m以内、操作面1m以内には物を置かないでください。
- アンプの改造は絶対にしないでください。
- 電気用品取締法、消防法にふれることがありますので改造は絶対におやめください。
- ヒューズは△マークの指定容量のものと交換してください。
- 針金や銅線をヒューズのかわりに使用しないでください。また交換するヒューズは指定容量のものを必ずご使用ください。
- なおヒューズの交換は、お買いあげの販売店か、お近くの東芝お客様ご相談センターにご依頼ください。
- 分電盤のスイッチは絶対に切らないでください。
- 停電時でも放送できるよう非常電源が組み込まれており、常に充電していますので分電盤のスイッチは絶対に切らないようにしてください。
- 異物は感電や故障の原因となります。
- 機器内にピンなどの金属物が入った場合、故障、感電、火災などの原因になり大変危険です。万一金属物が入ったときはすぐにお買いあげの販売店か、お近くの東芝お客様ご相談センターにご相談ください。
- スピーカへの配線とアンプの入力線（マイクロホンコードなど）は同一配管で布線しないでください。発振の原因となります。
- 汚れを落とすときは、中性洗剤（台所用）をご使用ください。シンナーやベンジン、または化学ぞうきんなどを使用しますと変形、変色することがありますので絶対に使用しないでください。

設置上のご注意

- 本機は重量が約 10kg ありますので、しっかりした壁（コンクリートなど）に取付けてください。
- 通風のよいホコリの少ないところに設置してください。
- 温度の高いところ（直射日光のさしこむ窓、ストーブなどの暖房機器の近く）や湿気が多いところ（水道の蛇口の近く、厨房など）には設置しないでください。
- 取付け高さは床面から非常起動スイッチまでが0.8m～1.5mです。
- 設置場所については消防法で、次のように規定されています。



- 操作の妨げにならないよう下図の範囲内に障害物等を置かないでください。



- 本機は自火報受信機または副受信機と同一室内に設置してください。

①増幅器及び操作部は守衛室等常時人がいる場所（中央管理室が設けられている場合には当該中央管理室）に設けること。
—消防法施行規則第25条の2の3のルー

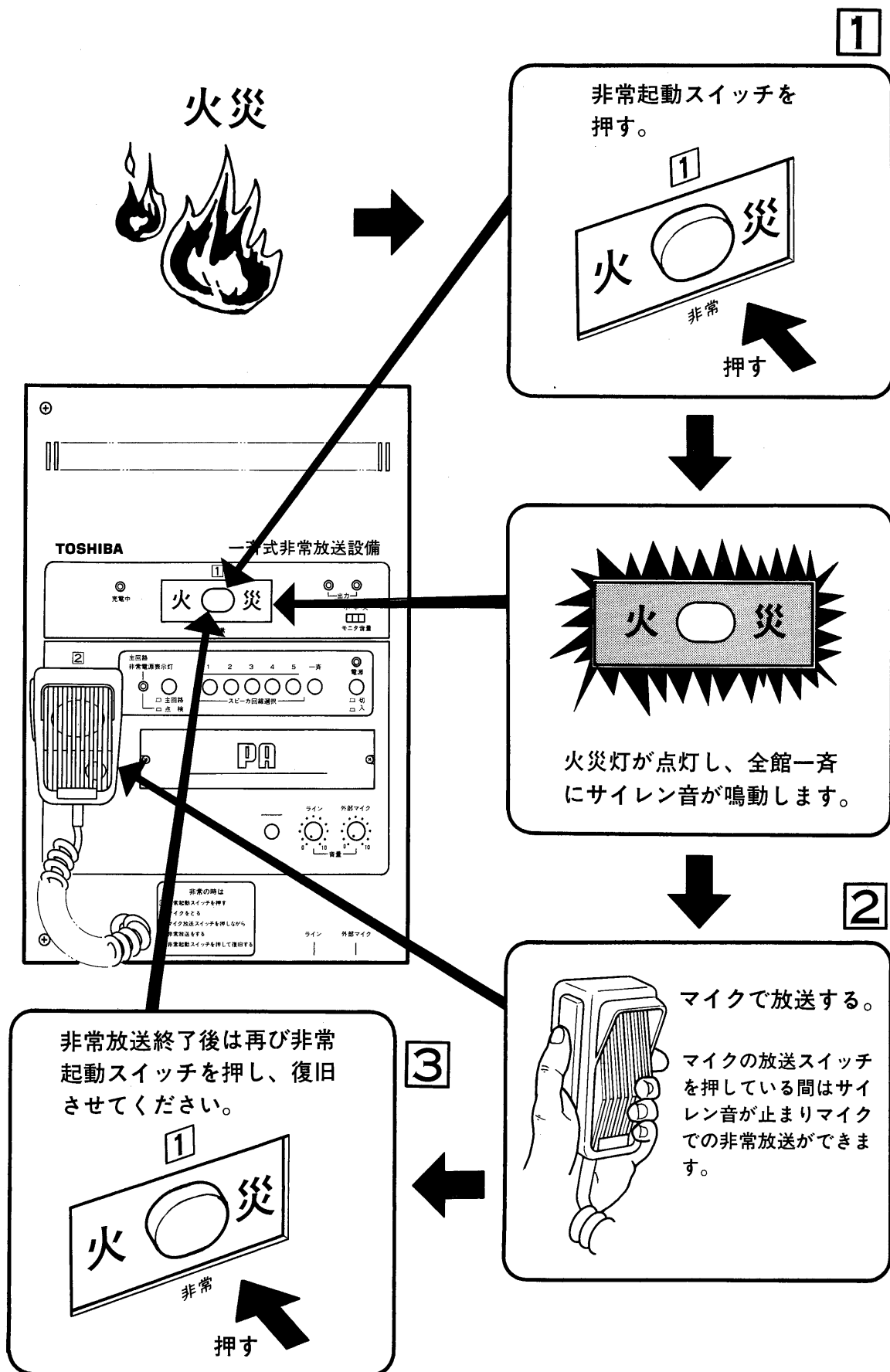
②増幅器、操作部及び遠隔操作器は点検に便利かつ、防火上有効な措置を講じた位置に設けること。
—消防法施行規則第25条の2の3のト一

③操作部の操作スイッチは、床面からの高さが0.8メートル以上1.5メートル以下の箇所に設けること。
—消防法施行規則第25条の2の3の二一

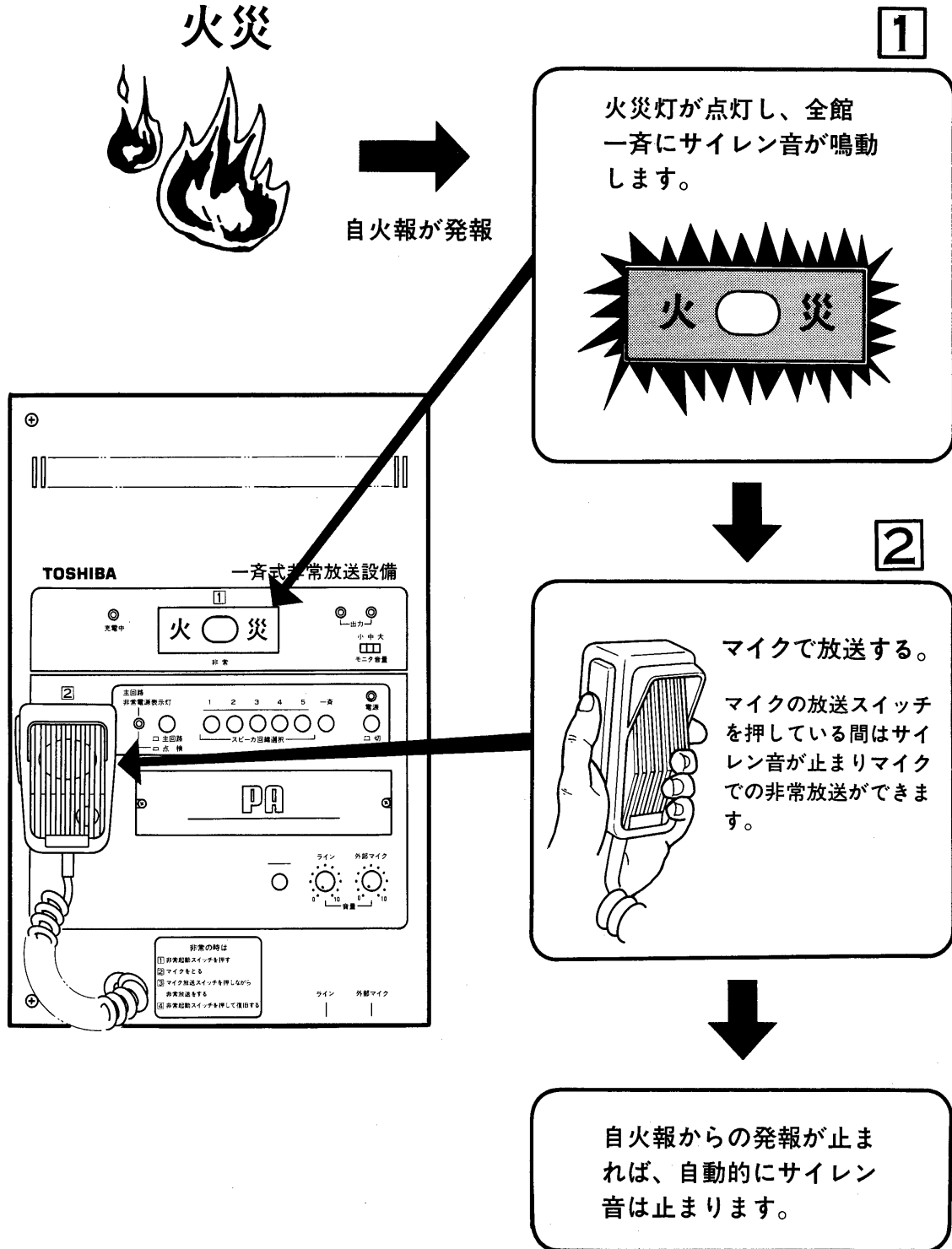
④一の防火対象物に二以上の操作部が設けられているときは、これらの操作部のある場所相互で同時に通話することができる設備を設けており、かつ、いずれの操作部からも当該防火対象物の全区域に火災を報知することができるものであること。
—消防法施行規則第25条の2の3のヲ一

非常放送のしかた

■手動の場合



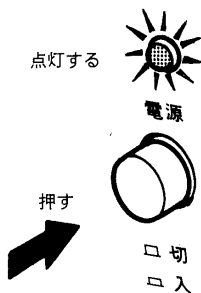
■ 自火報受信機との連動の場合



業務放送のしかた

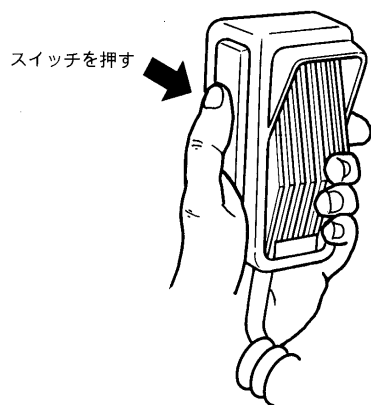
■ 準備

- すべてのスイッチが「切」の位置になっていることを確かめ、また各音量つまみも「左いばいに絞った」位置にあることを確かめてください。
- 電源スイッチ⑨を押して「入」にしてください。電源表示灯⑩が点灯し、電源が入ります。



■ 操作のしかた

- スピーカ回線選択スイッチによる回線別放送と一斉放送
 - スピーカは、5回線に分けられます。必要回線のスイッチ⑪を「入」にしてください。スイッチを「入」にした回線のみ放送できます。
 - 全回線を一齐に放送するときは一齐スイッチ⑫を「入」にすると全回線一齐に放送できます。
- 非常、業務放送兼用マイクロホン①を使用するとき
 - マイクを外し、スイッチを押しながら放送してください。

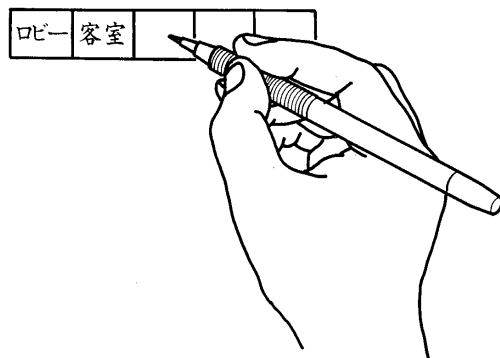


- 有線マイクロホンを使用するとき
 - マイク入力ジャック⑬にマイクロホンをつなぎます。このとき使用するマイクロホンは、インピーダンス200Ω～50kΩのものをお使いください。（平衡形マイク、不平衡形マイクどちらでも使用できます。）
 - マイク音量調節つまみ⑬をゆっくり右にまわし、好みの音量に調節してください。

- テープデッキ（カセットテープデッキ、オープンデッキ）等の外部機器を使用するとき
 - 外部機器を使用するときは、ライン入力ジャック⑭を使用してください。
 - 外部機器を動作させ、外部機器の音量調節つまみか、ライン音量調節つまみ⑭で好みの音量に調節してください。
- 別売の組み込みユニットの使いかた
 - 別売ユニットを組み込んでご使用のときは、ユニットに付属の取扱説明書をご参照ください。
- ICチャイムユニット
 - 本機は放送前の予告用として別売のICチャイムユニット（GH-2、ACU-4020A）を組み込むことができます。
 - 取付け方法は工事説明書「ユニットの取りつけかた」をご参照ください。
 - ICチャイム押ボタン⑮を一度押しますとチャイム音が放送されます。
 - チャイム音を続けて放送する場合は、ボタンから一度指を離しチャイム音が鳴り終わってから約2～3秒たって、もう一度チャイム押ボタン⑮を押してください。

※指名状片の記入について

- スピーカ回線別に、放送個所を記入しておく、放送サービスに便利です。



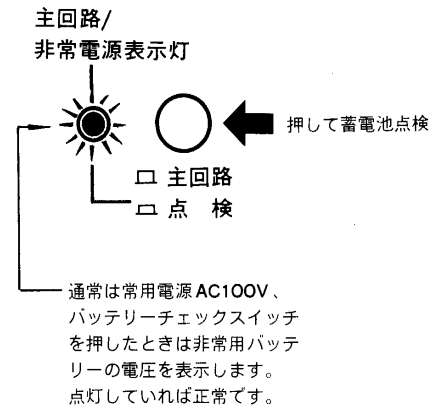
- 適切な音量で放送するために
 - 出力レベルに合わせて出力表示灯⑯が点灯します。連続してオーバ表示（赤）が点灯しないように、音量を調節してください。
 - 本機にはモニタスピーカが接続できます。モニタ音量は、モニタ音量スイッチ⑰で大中小三段階に切り換えることができます。モニタ用スピーカとしては、ハイインピーダンスタイプ1Wのものをご使用ください。取り付け方法は工事説明書「接続のしかた」を参照してください。

保守点検のしかた（保守点検者の方へ）

一斉式非常放送設備の保守点検は有資格者（消防設備士、第2種消防設備点検資格者）でなければ行えませんのでご注意ください。

■非常用バッテリーの交換について

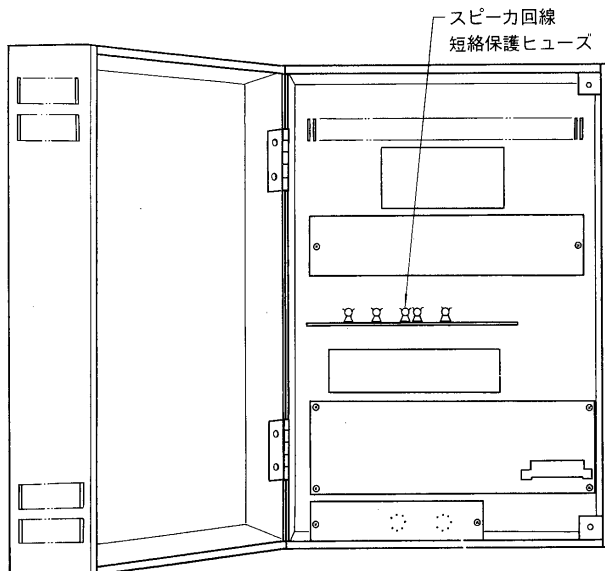
- 蓄電池点検装置（バッテリーチェックスイッチ）⑦を押してチェックしてください。このとき、主回路/非常電源表示灯⑧が赤く点灯していることを確認してください。点灯しないときにはすぐに交換してください。
- 非常用バッテリーの標準寿命は4年です。非常時に機器を正しく動作させるために交換時期を守ってください。
- AWF-1000 Kシリーズの非常用バッテリーはニッカド蓄電池形名NBT-1000（AWH-305 K用）、NBT-2000（AWH-605 K用）です。



■スピーカ回線短絡保護ヒューズの交換のしかた

- スピーカ回線保護ヒューズが動作した場合は、ヒューズが動作した原因をつきとめてからヒューズを交換してください。

内部配置図



ご注意

ヒューズは指定容量（AWH-305 K：0.3 A、AWH-605 K：0.5 A）のものと同交換してください。容量が違っていると、スピーカ回線が短絡しても、ヒューズが切れないことがあります。

修理サービス

ご使用中に異常が生じたときは、お使いになるのをやめ、お買いあげの販売店またはお近くの東芝お客様ご相談センターにご相談ください。なお、ご相談されるときは形名(AWF-1000 K)およびお買いあげ時期をお忘れなくお知らせください。

東芝一斉式非常放送設備工事説明書

AWF-1000Kシリーズ

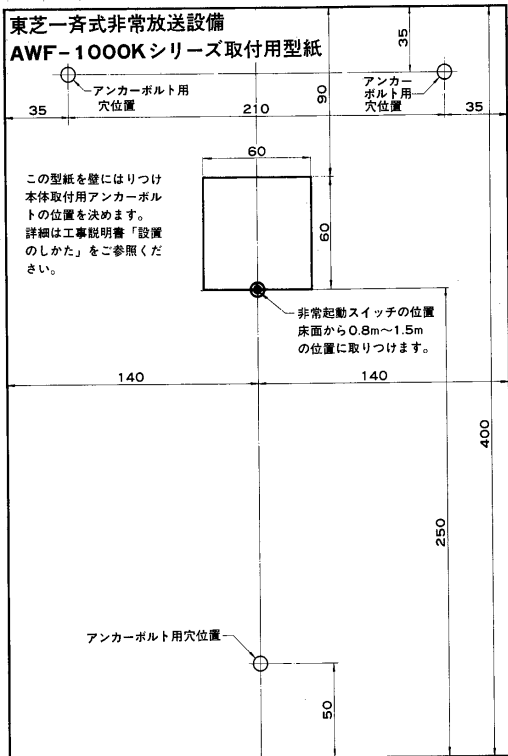
AWH-605K
AWH-305K

60W
30W

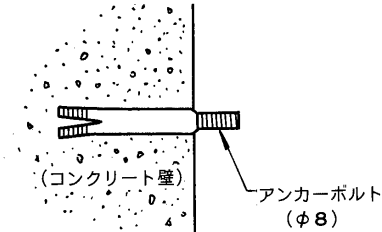
設置のしかた

■ 取付位置の決定

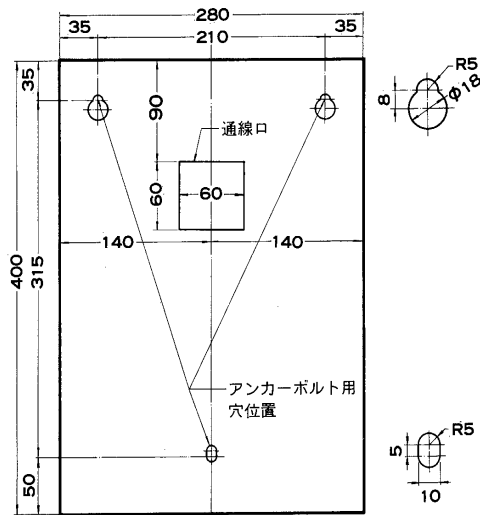
- ① 付属の取付用型紙を、非常起動スイッチの位置が床面から0.8m～1.5mの所にくるように壁にはりつけます。



- ② 取付用型紙の「アンカーボルト用穴位置」に合わせて3ヶ所にアンカーボルトを打ち込みます。

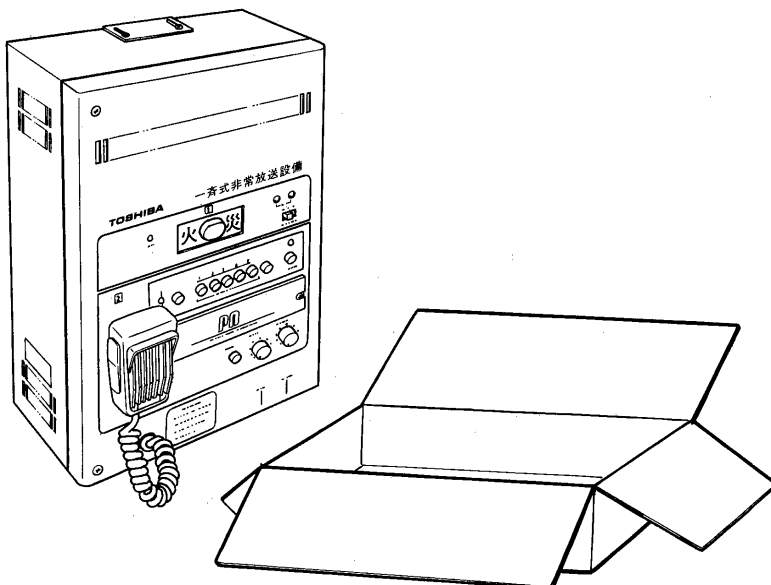


取付寸法図

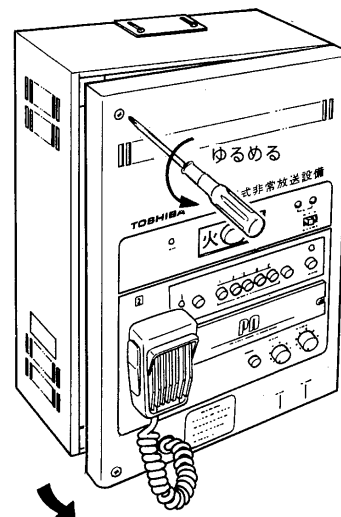


■ 設置のしかた

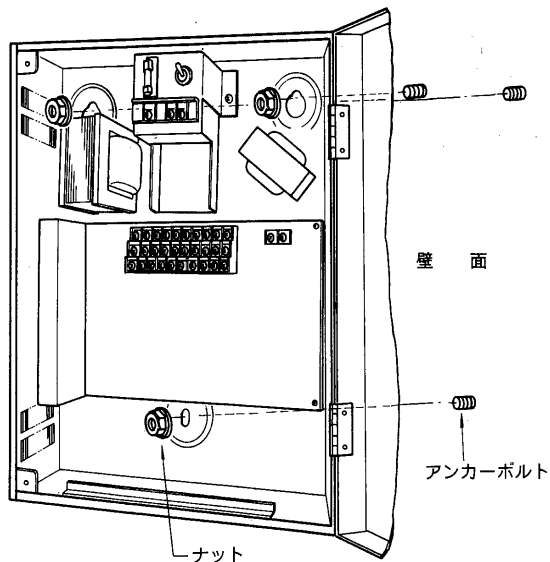
- ① 梱包箱から本体を取り出します。付属品、予備品など失くさないよう注意してください。



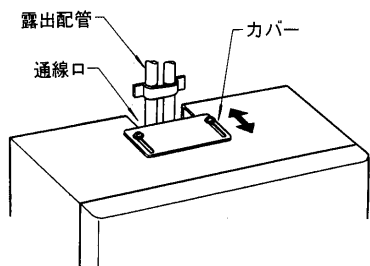
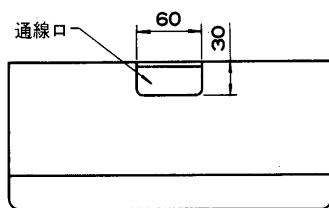
- ② 操作パネル固定しているねじ2本をゆるめ、操作パネルを開けます。



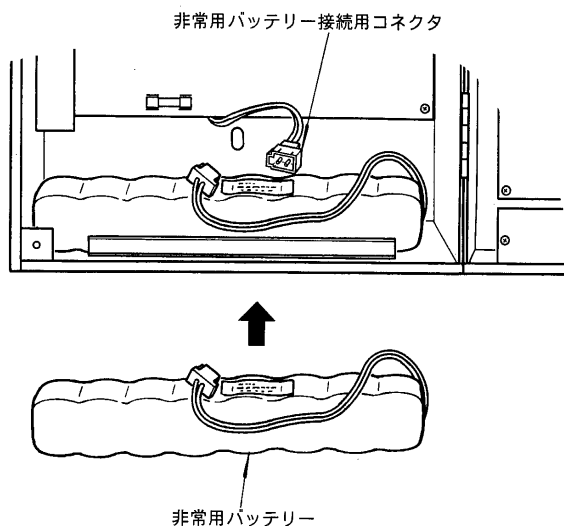
- ③壁面に打ち込んだアンカーボルトに本体の3ヶ所の取付穴を通し、ナットで固定します。



- ④電源、スピーカ、外部機器の接続をします。
(詳細は“接続のしかた”を参照ください。)
- 露出配管のときは、本体上部の通線口から、金属などの異物が入らないようにカバーをねじ止めしてください。

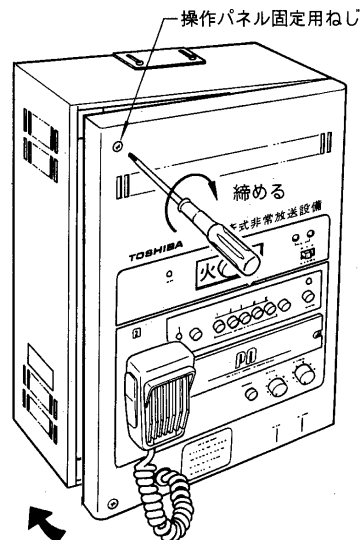


- ⑤非常用バッテリーを取付けます。
- 非常用バッテリー（別売、NBT-1000：30W用、NBT-2000：60W用）は、収納部に図のように収納しコネクタを確実に接続してください。



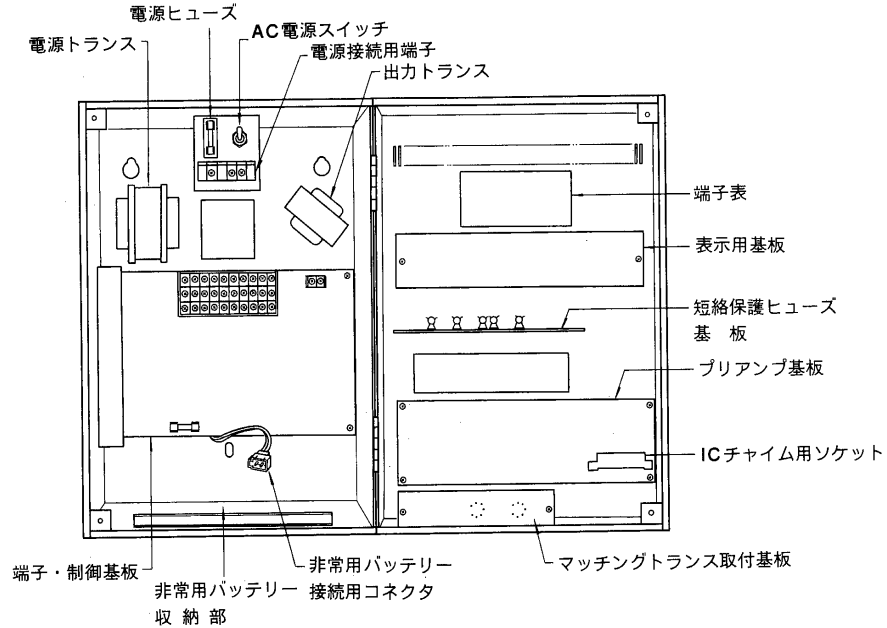
- 非常用バッテリーはお買いあげのときまたは、試験放送などでお使いになった場合には必ず充電をおこなってください。充電は試験放送などでバッテリーを10分程度使用した場合、48時間程度で完了します。

- ⑥操作パネルを閉め、操作パネル固定用ねじで固定します。



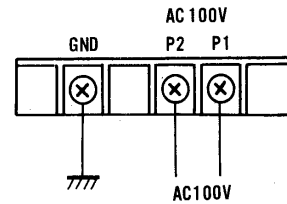
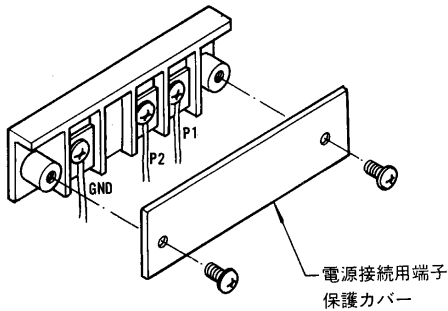
接続のしかた

■ 内部配置図



■ 電源接続用端子の接続

- 電源接続用端子保護カバーをはずし、電源線を接続します。

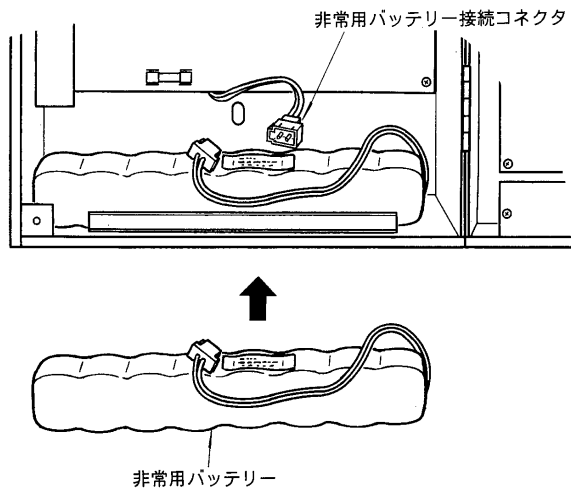


■ ご注意

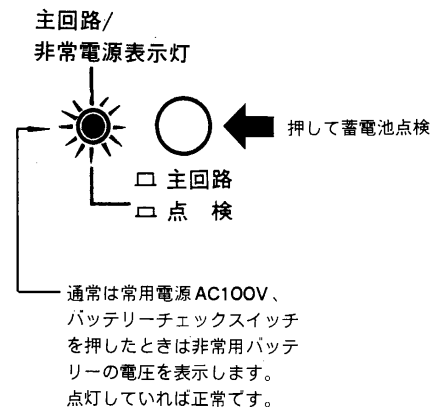
- 接続の際には、必ず分電盤のスイッチを「切」にしてください。
- 本機には電源ケーブルは付属させておりません。

■ 非常用バッテリーの接続

- お求めの東芝一斉式非常放送設備には別売の非常用バッテリー（NBT-1000：30W用、NBT-2000：60W用）が必要です。
- 本体からのコネクタと接続します。

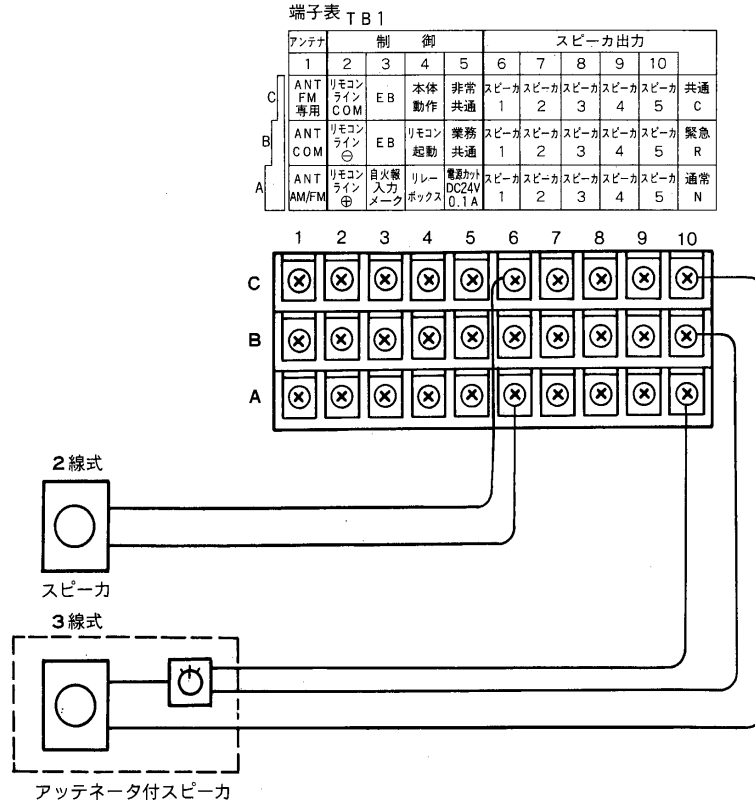


- 充電装置は自動充電方式になっております。充電は試験放送などでバッテリーを10分程度使用した場合、48時間程度で完了します。
- 蓄電池点検装置（バッテリーチェックスイッチ）でチェックしてください。このとき、非常電源表示灯が点灯すれば充電は完了です。バッテリーチェックは1回5秒以内としてください。



■スピーカーの接続

- このアンプはライン電圧100Vハイ・インピーダンススピーカ専用です。ロー・インピーダンススピーカやライン電圧の異なるものは接続できません。
- 消防法では3線式配線(音量調節器を設けない場合は2線式配線)となっています。



ご注意

- 1回線当りに使用できるスピーカの最大W数はAWH-305K:30W、AWH-605K:50Wまでです。
- スピーカ線が端子板から浮上がないようにしっかりと接続してください。

●アンプとスピーカ間の延長可能距離

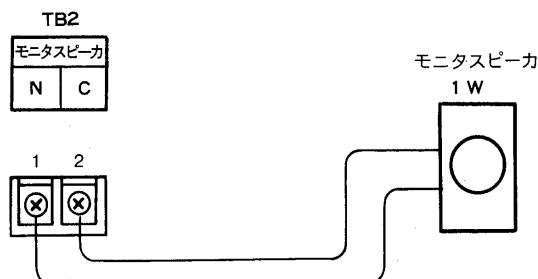
ハイインピーダンス

線 径 (mm)	φ0.8	φ0.9	φ1.0	φ1.2	φ1.6	φ2.0	φ2.6
距 離 (m)	200	290	360	560	1 k	1.5 k	2.6 k

線路抵抗(ループ)がアンプの負荷インピーダンスの10%になる距離のためです。

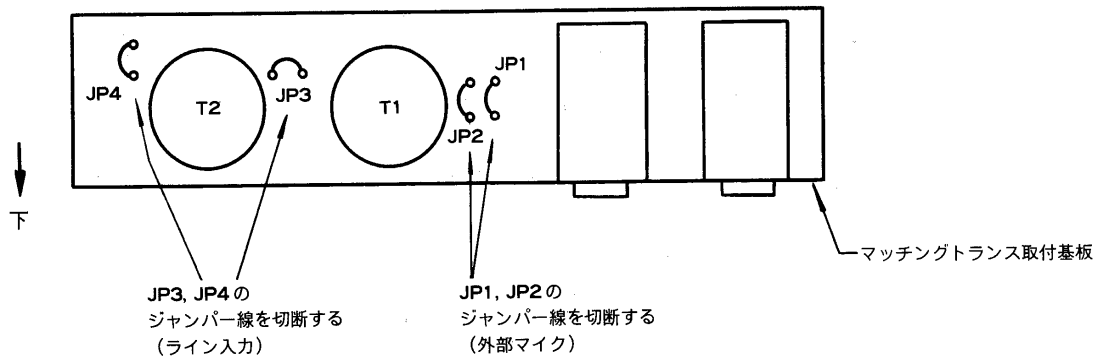
■モニタスピーカの接続

- モニタスピーカはハイ・インピーダンススピーカ1Wのものをご使用ください。
- モニタスピーカ接続端子TB2に接続してください。



■マイクロホン、ライン入力の接続

- 操作パネル下面の外部マイク入力ジャック、ライン入力ジャックに接続します。
 - 本機のマイク入力は不平衡になっています。
マイクコード、ラインコードを延長して使用するときは、別売のマッチングトランス(形名FB-1342)により入力回路を平衡回路にしてください。
- ①マッチングトランス取付基板(基板番号M-487-003A)を止めているネジを2ヶ所はずします。



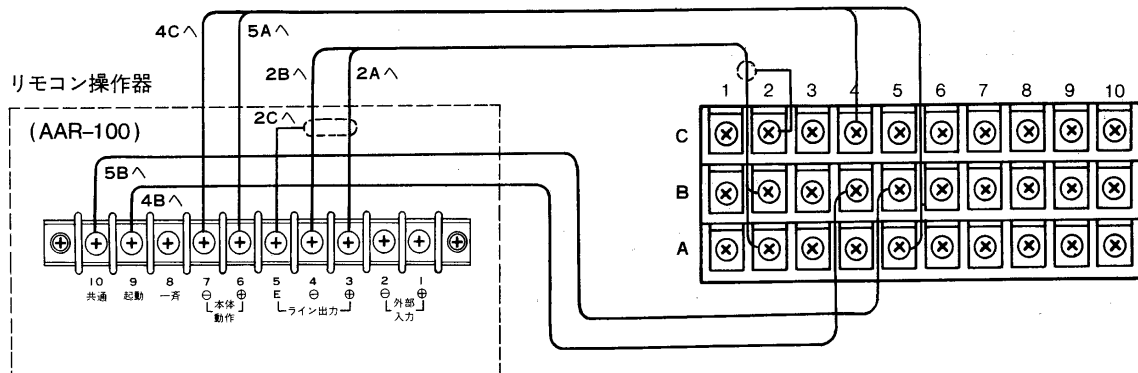
- ②マイク入力はジャンパー線JP1、JP2を切断し、T1と表示されているヶ所にマッチングトランスFB-1342を取りつけ、ハンダ付けしてください。
- ライン入力はJP3、JP4を切断し、T2と表示されているヶ所にマッチングトランスFB-1342を取りつけ、ハンダ付けしてください。

■リモコン操作器の接続

- 業務放送用リモコン操作器(一斉制御式、形名AAR-100)が一台接続できますが、非常用リモコン操作器は接続できません。
- 音声は本体とのミキシング放送になります。

端子表 TB1

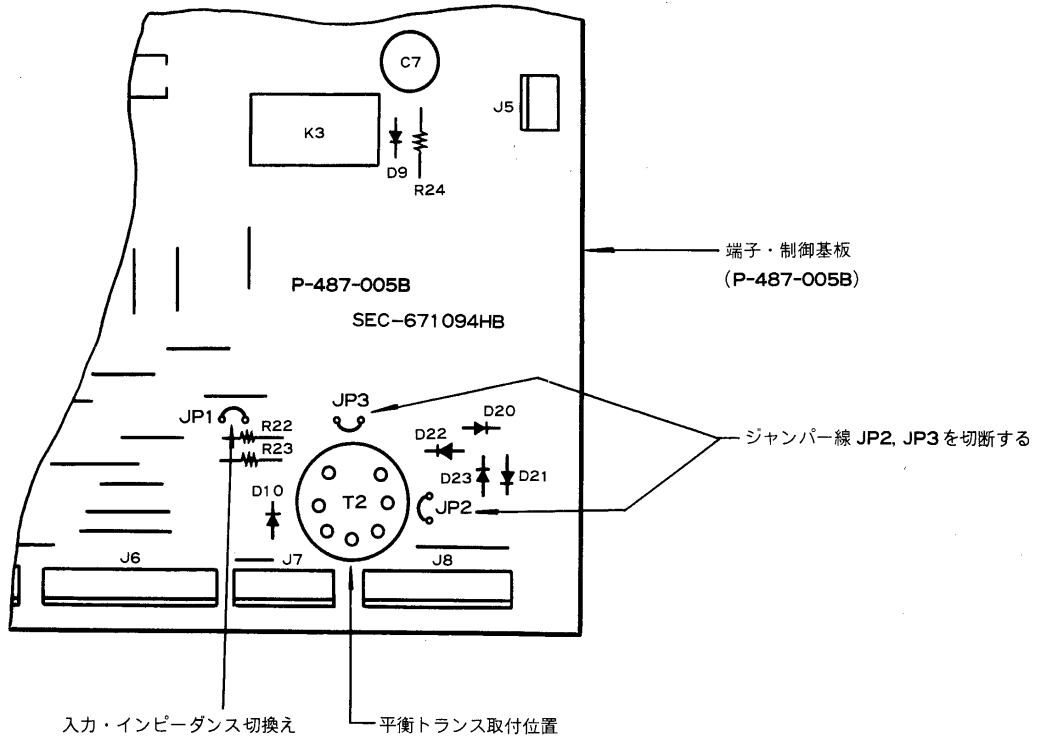
アンテナ		制 御			スピーカ出力					
1	2	3	4	5	6	7	8	9	10	
C	ANT FM 専用	リモコンライン	EB	本体動作	非常共通	スピーカ1	スピーカ2	スピーカ3	スピーカ4	共通 C
	ANT COM	リモコンライン	EB	リモコン起動	業務共通	スピーカ1	スピーカ2	スピーカ3	スピーカ4	緊急 R
A	ANT AM/FM	リモコンライン	目火線入力	リレーメーク	電源カット DC24V 0.1A	スピーカ1	スピーカ2	スピーカ3	スピーカ4	通常 N



- 本体のリモコン入力は不平衡になっています。

本体、リモコン操作器の距離が長いときは、別売のマッチングトランス(FB-1342)により入力回路を平衡にしてください。

- ①端子・制御基板(基板No.、P-487-005B)を止めているネジを10ヶ所(基板8ヶ所、放熱板2ヶ所)をはずします。



- ②ジャンパ線JP2、JP3を切断し、平衡トランスを取付け、ハンダ付けしてください。

- リモコン入力回路はジャンパー線(JP1)を切断することにより、入力レベルインピーダンスを変更することができます。

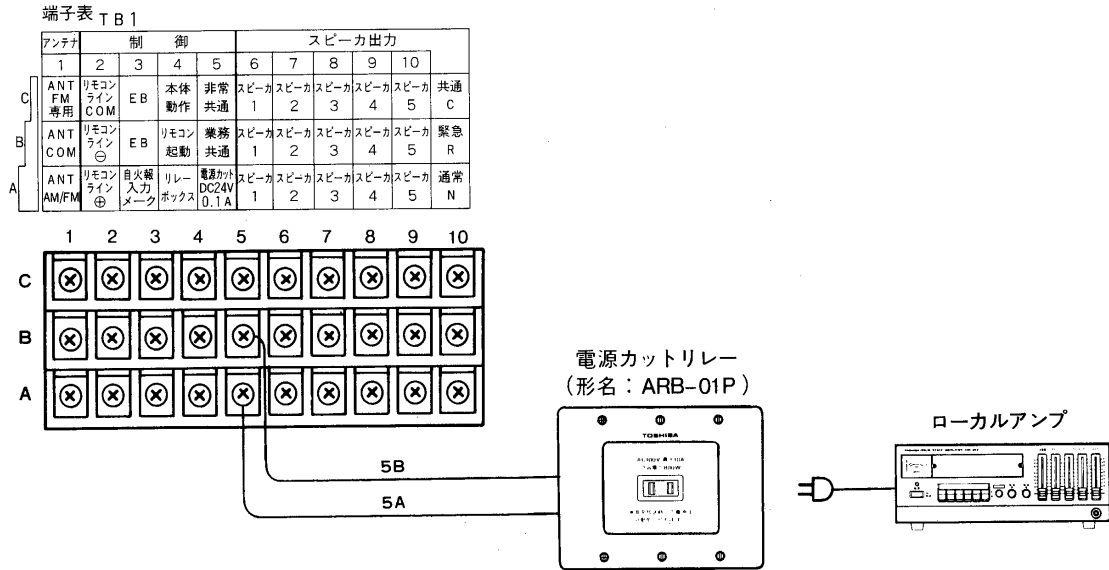
	ジャンパー線 JP1 切断前	ジャンパー線 JP1 切断後
入力レベル	0 dB	+20 dB
インピーダンス	600 Ω	5 kΩ

- アンプとリモコン操作器間の延長可能距離

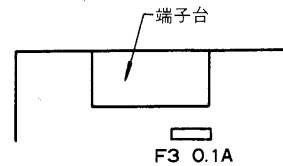
距離	100 m 以下	300 m 以下
制御線	φ0.8mm	φ1.2mm
シールド線	φ0.35mm	

■電源カットリレーの接続

- 本機は非常放送時にローカルアンプの電源を制御（カット）するための端子を装備しています。
- 電源カットリレー（形名：ARB-01P）は2台まで接続できます。

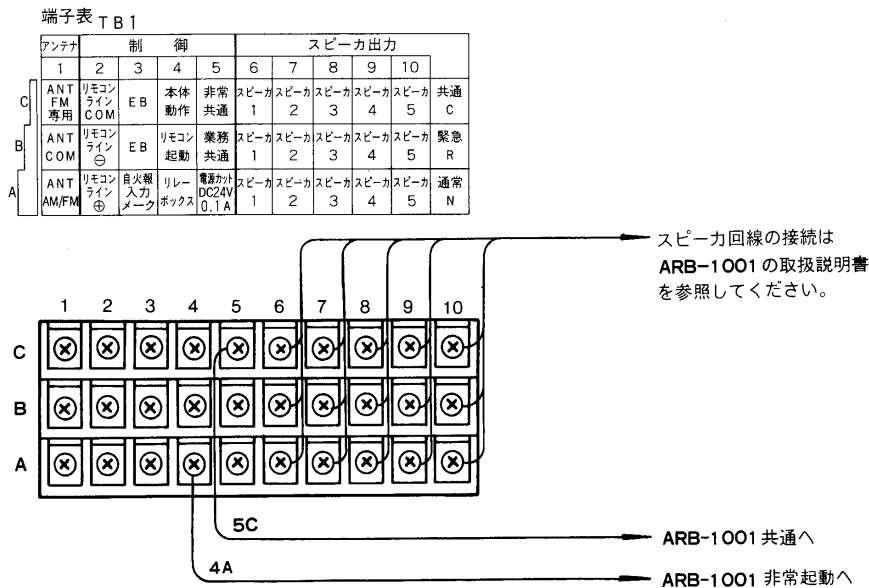


- ご注意** 5A, 5B間には電源を入ると（非常警報時以外は）常時+24Vの電圧が出ています。工事などで5A, 5B間を誤ってショートしたり、電源カットリレーを3台以上誤って接続すると、内部の保護ヒューズが切れて出力（+24V）が出なくなります。
- 5A, 5B間に+24Vが出ていない場合はヒューズ（F3 0.1A）を調べて切れている場合は交換してください。ヒューズの位置は端子台の下側になります。



■リレーボックスの接続

- 本機は非常放送時にローカルアンプから本機にスピーカ回線を切り換えるリレーボックス（ARB-1001）を接続するための端子を装備しています。
- リレーボックス（ARB-1001）は2台まで接続できます。
- ARB-1001を使用した場合本機がローカルアンプより非常放送、業務放送ともに優先します。

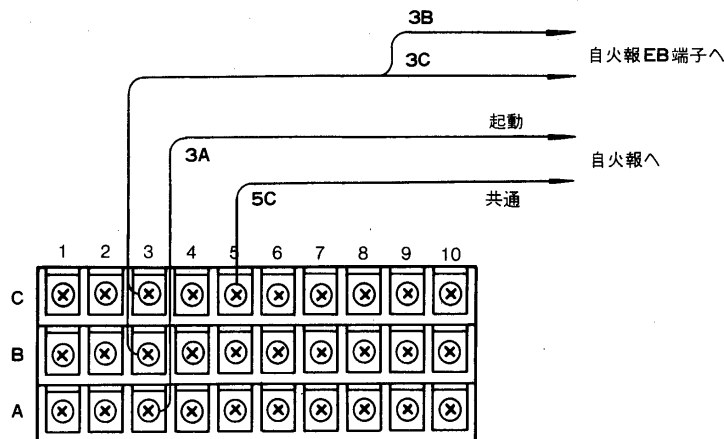


■自火報との接続

- 本機は自火報と併設してご使用ください。自火報と接続した場合は「連動一斉」となります。
- EB端子を接続すると、非常放送中、自火報の地区ベルを停止することができます。

端子表 T B 1

アンテナ	制 御					スピーカ出力				
	1	2	3	4	5	6	7	8	9	10
C ANT FM 専用	リモコン 専用 COM	EB	本体 動作	非常 共通	スピーカ 1	スピーカ 2	スピーカ 3	スピーカ 4	スピーカ 5	共通 C
B ANT COM	リモコン 専用 COM	EB	リモコン 起動	業務 共通	スピーカ 1	スピーカ 2	スピーカ 3	スピーカ 4	スピーカ 5	緊急 R
A ANT AM/FM	リモコン 専用 COM	自火報 入力 メーク	リレー 動作	電話機 DC24V 0.1A	スピーカ 1	スピーカ 2	スピーカ 3	スピーカ 4	スピーカ 5	通常 N



ユニット(別売)の取付けかた

■本機は別売のユニットを組み込んで使用できます。

組み込み可能なユニット

AMラジオチューナーユニット (形名: ARU-2100A)

AM・FMラジオチューナーユニット (形名: ARU-2100AF)

1チャンネルワイヤレスチューナーユニット (形名: AWU-1200A, AWU-1200C)

2チャンネルワイヤレスチューナーユニット (形名: AWU-2200AC)

オートリバースカセットユニット (形名: ATU-1100C)

自動放送ユニット (形名: AAU-1000)

ご注意

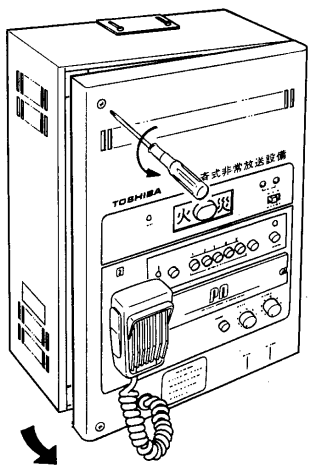
自動放送ユニット(AAU-1000)は、他のユニットと取り付け方が異なりますのでご注意ください。(取りつけII参照)

TOSHIBA

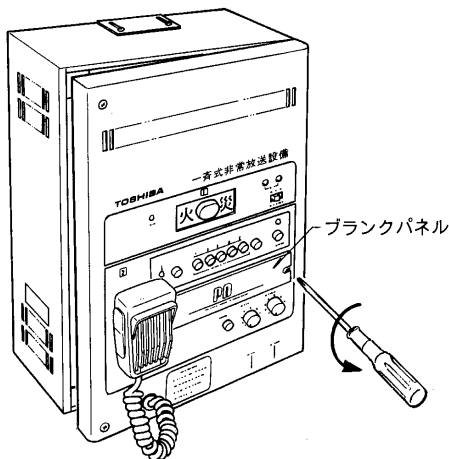
■ 取り付けかた I

● ラジオチューナユニット、ワイヤレスチューナユニット、カセットユニットの取り付けかた。

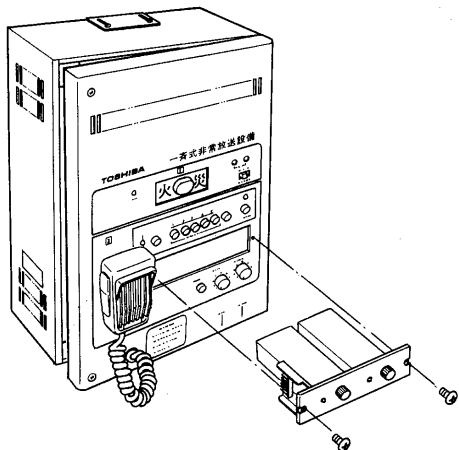
① 操作パネルを固定しているねじ2本をゆるめ、操作パネルを開けます。



② 本体のユニット収納部はブランクパネルでカバーされています。このブランクパネルを止めているねじ2本をドライバーではずしてください。

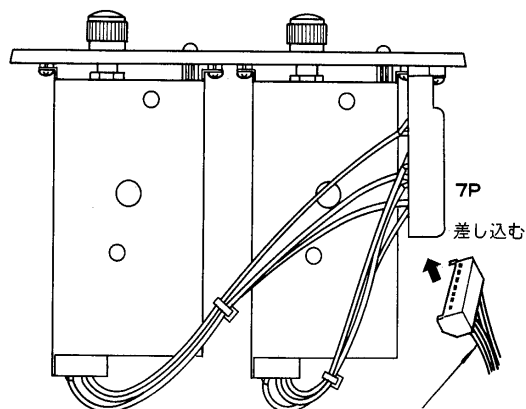


③ ユニートを本体のユニット収納部に差し込み、ねじ2本で本体パネルに固定してください。



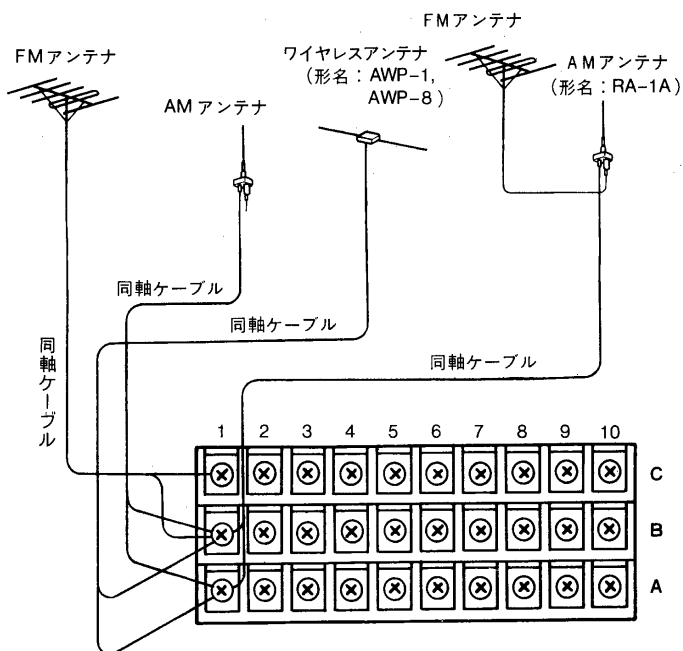
④ ラジオチューナ、ワイヤレスチューナ、カセットユニットの場合

操作パネル内の配線にバインドされたユニット接続用コードで本体、ユニット（形名：ARU-2100A、ARU-2100AF、AWU-1200A、AWU-1200C、AWU-2200AC、ATU-1100C）間を接続してください。



ユニット接続用コード
（電源・出力用）
内部の配線にバインドされています。

⑤ ラジオユニット、ワイヤレスユニットの場合はアンテナを接続します。



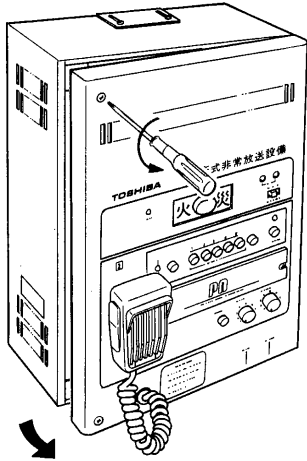
ご注意

チューナユニットにはアンテナはありません。
チューナユニットを取付ける場合はあらかじめアンテナを配線してください。

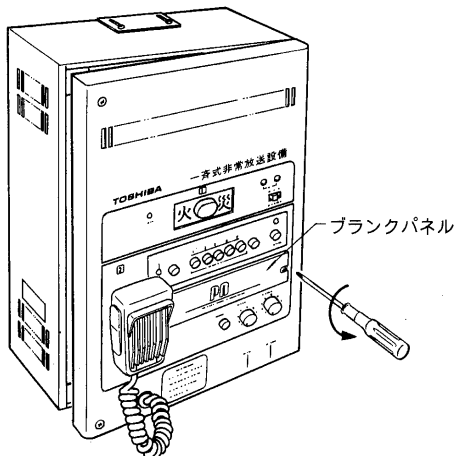
■取りつけたII

●自動放送ユニット（形名：AAU-1000）のとりつけかた。

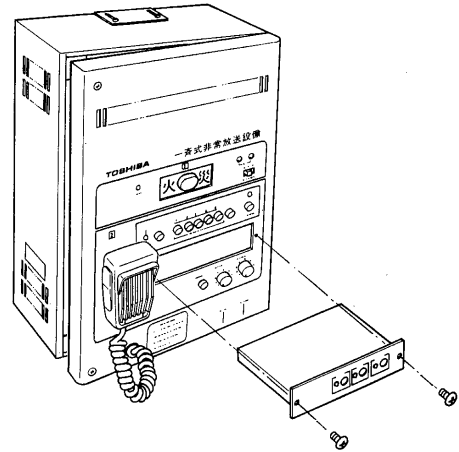
①操作パネルを固定しているねじ2本をゆるめ、操作パネルを開けます。



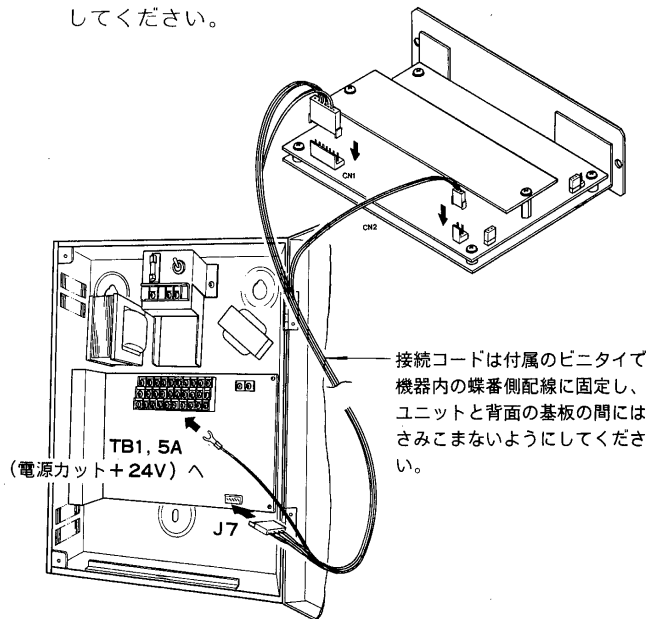
②本体のユニット収納部はブランクパネルでカバーされています。このブランクパネルを止めているねじ2本をドライバーではずしてください。



③ユニットを本体のユニット収納部に差し込み、ねじ2本で本体パネルに固定してください。



④自動放送ユニットに付属のユニット接続用コードで本体とユニット（AAU-1000）間を下図に従って接続してください。



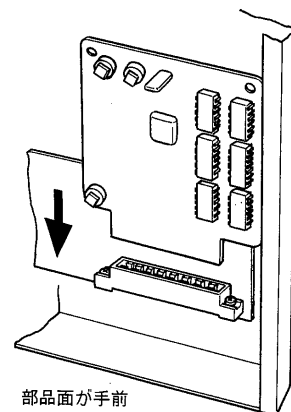
■ご注意

AWF-1000Kシリーズでは自動放送ユニットの起動は手動でしか行えません。

■ICチャイムユニット(CH-2、ACU-4020A)の接続

- 別売のICチャイムユニット(CH-2、ACU-4020A)を内部のチャイム用ソケットにしっかり差し込んでください。
- パネル前面のチャイム押ボタンを押しますと、コールチャイムとしてご使用いただけます。ICチャイムに付属のシール「ICチャイム」を押ボタン下にはりつけてご使用ください。

■ご注意 ユニットの方向にご注意ください。



部品面が手前

TOSHIBA

仕 様

		AWH-605K	AWH-305K
使用電源		常用 AC100V 50/60Hz 非常用 DC24V	
消費電力	Ⓢ	65W	34W
	定格出力時	215 VA DC24V : 3.9A	135 VA 1.95A
定格出力		60W	30W
負荷インピーダンス		100Vライン : 170Ω	330Ω
周波数特性		50Hz~15KHz ±5 dB	
ひずみ率		1%	
入 力	外部マイク	入力レベル	-64dB
		入力インピーダンス	5KΩ 平衡可
		SN比	50dB以上
		回路数	1回路
	ライン入力	入力レベル	-20dB
		入力インピーダンス	10KΩ 平衡可
		SN比	60dB以上
カ リ モ コ ン 入 力	入力レベル	20dB/0dB	
	入力インピーダンス	5 KΩ /600 Ω 平衡可	
	SN比	70dB以上	
	回路数	1回路	
回 路	自動アナウンス入力 (コネクタ)	入力レベル	0dB
		入力インピーダンス	10KΩ 不平衡
		SN比	70dB以上
ユ ニ ッ ト 入 力 (コネクタ)	入力レベル	-20dB	
	入力インピーダンス	10KΩ 不平衡	
	SN比	60dB以上	
操 作 部	非常用マイク入力	回路数	1回路
		入力レベル	-46dB
	サイレン周波数	出力表示灯(発光ダイオード2点表示)	
		モニタースピーカ接続端子	
		音量調節3段階(大中小)	
制御回路		5局十一斉(業務), 一斉(非常)	
火災灯		起動信号受信時, 非常起動操作時, 赤色発光ダイオード点灯「火災」の文字表示	

		AWH-605K	AWH-305K
非常電源部	使用蓄電池	形名 NBT-2000 (別売)	NBT-1000 (別売)
	充電方式	容量 1.65A/5HR 0.9A/5HR ニッカド蓄電池: トリクル充電方式	
外部制御端子	非常起動入力(メーク)	連動時: 非常一斉	
	自動アナウンス入力(メーク)	起動制御 作動制御	
	放送制御入力(メーク)	電源「入」「一斉」制御	
	非常接点	電源カトリレー: +24V送り出し 地区ベル制御(EB): メーク接点	
寸 法	280(幅)×400(高さ)×140(奥行)		
重 量 (ユニット, バッテリーは除く)	約10.0kg		約9.0kg
仕 上 げ	ストーンアイボリー(マンセル4.8Y7.9/1近似色) 一部アースブラウンシルク印刷(マンセル8YR2.5/0.5近似色)		
付 属 品	大形単頭プラグ(6.3φ, 3P)..... 1 ヒューズ (AWH-605K) (AWH-305K)		
	回線保護用 0.5A×5 0.3A×5 蓄電池用 5A×1 5A×1 DC電源用 5A×1 3A×1 カトリレー用 0.1A×1 0.1A×1 AC電源用 3A×1 2A×1 指名状片..... 1		
組込み適合ユニット	ARU-2100A, ARU-2100AF AWU-1200A, AWU-1200C AWU-2200AC, ATU-1100C, AAU-1000		

TOSHIBA