

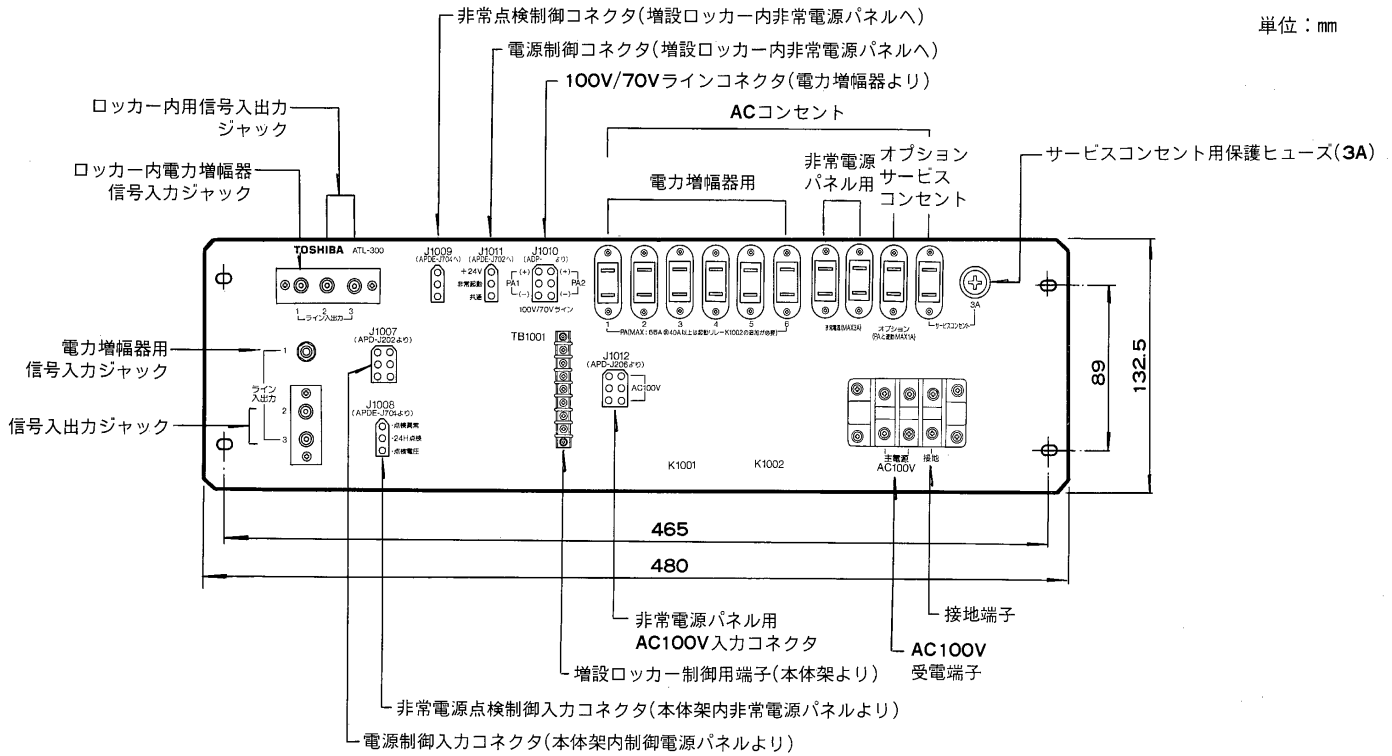
TOSHIBA

東芝増設架端子盤取扱説明書

ATL-300

このたびは東芝増設架端子盤をお買いあげいただきましてまことにありがとうございます。お求めの増設架端子盤を正しく使っていただくために、この取扱説明書をよくお読みください。お読みになったあとは必ず保存してください。

各部のなまえと大きさ



単位：mm

特にご注意を

■本機は増設ラックに取り付け本体ラックとの接続、収納パネルの接続等を行うための端子盤です。本機を組み込みできる機器、および接続できる機器は下記のとおりです。

- 組み込みできる機器……増設ラックALZ-1530, ALZ-2041
- 接続できる本体ラック…ラックALF-1500R, ALF-1501R シリーズ
ラックALF-2000R, ALF-2001R シリーズ
ラックALM-1501, ALM-2001 シリーズ

■内部の改造は絶対にしないでください。

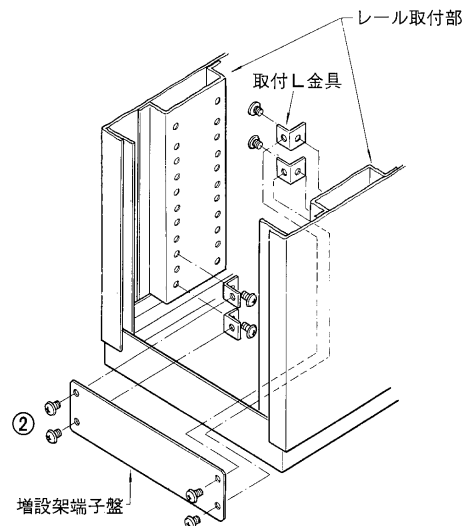
- 電気用品取締法、消防法にふれることがありますので改造は絶対におやめください。

■ヒューズは▽マークの指定容量のものを使用してください。

- 針金や銅線をヒューズのかわりに使用しないでください。また交換するヒューズは指定容量のものを必ずご使用ください。

■本機のACコンセントには指定の機器を接続し、指定容量以内でご使用ください。

取り付けかた



- ① 付属のL金具4個を増設ラック内部両サイドのレール取付部にねじ止めします。
(取付ねじ穴は最下部と下から3番目のねじ穴を使用します。)
- ② 増設架端子盤をラックに固定したL金具にねじ止めします。

工事店様へ

工事が終了しましたら、この説明書は必ずお客様へお渡しください。

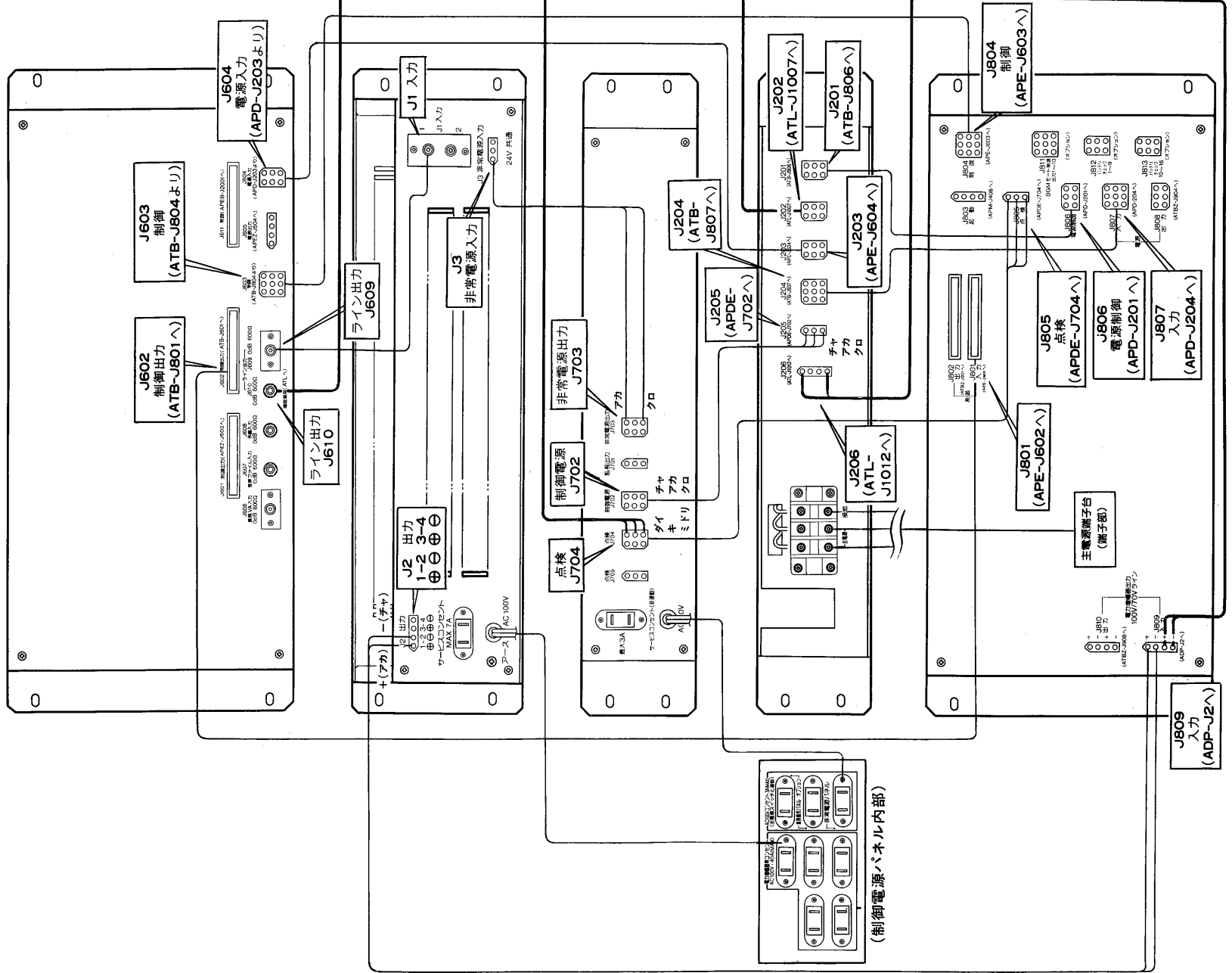
接続のしかた

本体ラック ALF-1500R, 1501R, 2000R, 2001Rシリーズ

ロッカー形非常放送アンプ(ALF-1500R, 1501R, 2000R, 2001Rシリーズ)との接続

- 図のように本体ラック、収納電力増幅器および非常電源パネルと接続してください。
太い線(——)で示すカ所が接続の必要なカ所です。
- オプション機器を組み込み時は点線(---)のようにライン入出力ジャック2,3を使用して本体ラックと接続してください。

増設ラック ALZ-1530, 2041



非常操作パネル
(非常・業務兼用)
APE-510R

オプション機器

ライン入力またはライン出力

ATL-300に付属

他ADPへ

ATL-300に付属

他ADPへ

ATL-300に付属

他ADPへ

ATL-300に付属

他ADPへ

ATL-300に付属

他ADPへ

ATL-300に付属

他ADPへ

ATL-300に付属

他ADPへ

ATL-300に付属

他ADPへ

ATL-300に付属

他ADPへ

ATL-300に付属

他ADPへ

ATL-300に付属

他ADPへ

ATL-300に付属

他ADPへ

収納オプション
機器

電力増幅器
ADP-

非常電源パネル
APDE-200

増設電源子盤
ATL-300

専用アース
専用開閉器
AC100V
低圧屋内幹線

耐熱性を有する
電線金属管工事

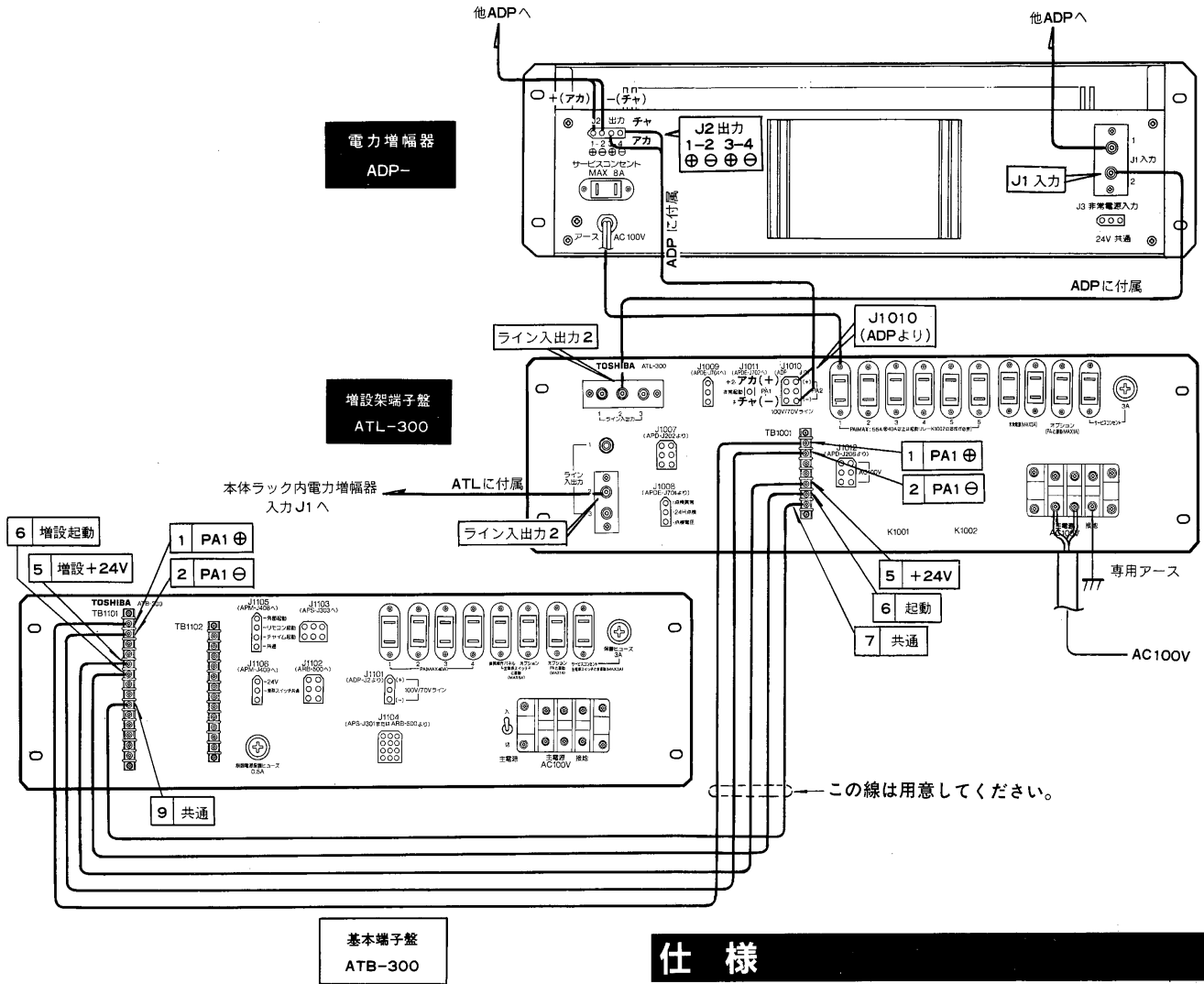
業務操作パネル
または非常操作パネルへ
(非常・業務兼用)

お客様はお読みになったあと必ず保存してください。

TOSHIBA

ロッカー形業務専用アンプ(ALM-1501, 2001)との接続

- 図のようにロッカー形業務専用アンプ(ALM-1501, 2001)の基本端子盤および収納電力増幅器と増設架端子盤および収納電力増幅器とを接続してください。
- オプション機器を組み込み時はロッカー形非常放送アンプとの接続(2ページ参照)と同様ライン入出力ジャック2,3を使用してロッカー形業務専用アンプと接続してください。



仕様

- 電源** AC100V 50/60Hz
非常電源パネル用(本体ロッカーより供給、本体ロッカー主電源スイッチと連動)コンセント……2ヶ最大 3A
- 電力増幅器用**(本端子盤で受電、本体ロッカーの起動と連動)コンセント……6ヶ最大 55A
- サービスコンセント用**(本端子盤で受電、非連動)コンセント……1ヶ最大 3A
- 入出力回路** ライン、録音入出力用………2回路(ピンジャック)
電力増幅器入力………1回路(φ6.3 3P)
電力増幅器出力………1回路(端子台)
- 付属品** 3Pコネクタ～モレックスピン付コード………1(非常電源増設用)
両端6Pコネクタハウジング(4P)………1(制御電源用)
6Pコネクタ～モレックスピン付コード………1(制御電源用)
両端ピンプラグ付コード………1(電力増幅器入力用)
出力コード(ナイロンコネクタ付)………1
ナイロンコネクタハウジング(4P)………2
ナイロンコネクタハウジング(6P)………1
ナイロンコネクタハウジング(3P)………2
ヒューズ(3A)………1
取扱説明書………1
東芝お客様ご相談センター一覧表………1
取付L金具………4
取付ねじ(M4×8)………8
両端φ6.3プラグ付コード………1
塗装色 ブラウングレー(マンセル10YR4/1 近似色)
重量 約1.3kg

修理サービス

ご使用中に異常が生じたときはお使いになるのをやめ本体ラックの主電源スイッチを「切」にし、お買いあげの販売店またはお近くの東芝お客様ご相談センターにご相談ください。なお、ご相談されるときはラック本体の形名、増設ラックの形名およびお買いあげ時期をお忘れなくお知らせください。