

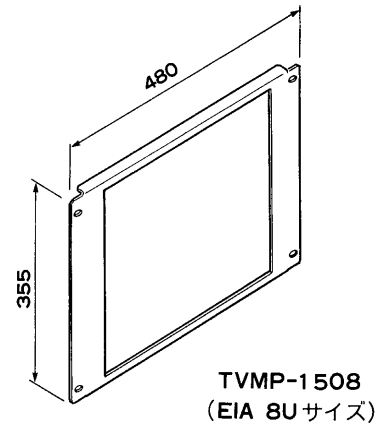
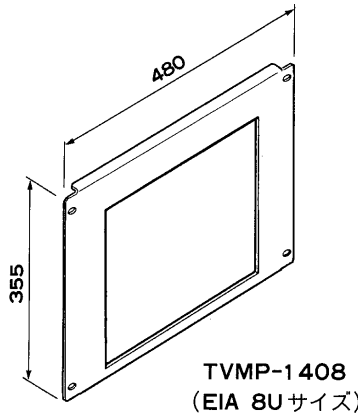
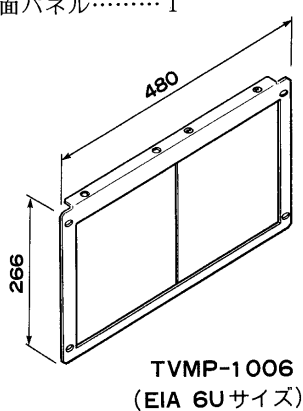
対象器種

TVMP-1006 TVMP-1408 TVMP-1508

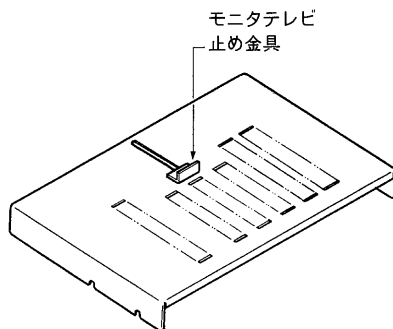
このたびは、東芝モニタテレビパネルをお買いあげいただきまして、まことにありがとうございました。お求めのモニタテレビパネルを正しく使っていただくために、この取扱説明書をよくお読みください。なお、お読みになったあとは、必ず保存してください。

構成部品

① 前面パネル…………… 1



② 底板…………… 1



③ 前面パネル用化粧ねじ (M5×8)…………… 4

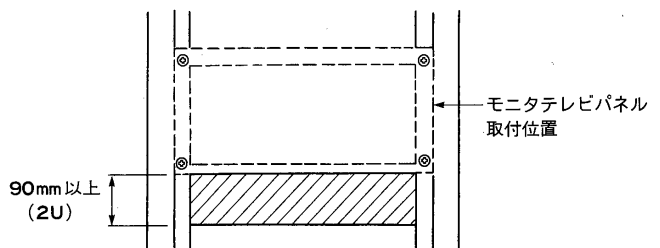
④ 底板用ねじ (M4×8) …………… 4

特にご注意を

- 本パネルは、EIA規格の東芝業務用ロッカー(ALZM-1530、ALZM-2041)および、これと同一取付構造のロッカーに取付けることができます。他のロッカーには、取付けられませんのでご注意ください。
- 本パネルで取付収納できるモニタテレビは次のとおりです。

形 名	適合モニタテレビ	収 納 台 数
TVMP-1006	P10CR04E, TVM-90A	1台または2台
TVMP-1408	TVM-140	1台
TVMP-1508	P15CS04E	1台

- 底板を取付けるとき、取付け部分の下側約90mm (2Uサイズ) 以内に他のパネルがあると底板の取付け作業ができませんので、他のパネルを取付ける前に底板を取付けてください。

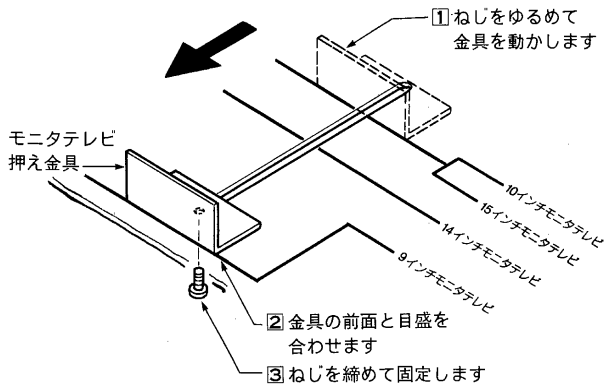


工事店様へ 工事が終了しましたら、この説明書は必ずお客様へお渡しください。

お客様はお読みになったあとも必ず保存してください。

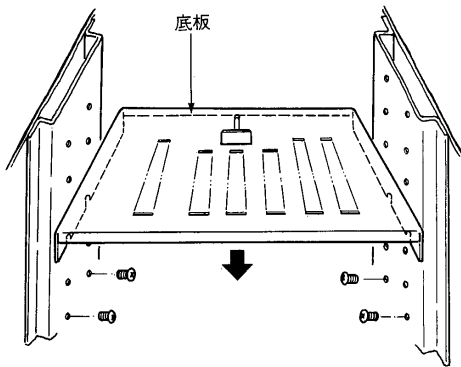
取付けのしかた

- ①底板のモニタテレビ止め金具を使用するモニタテレビに合わせて①～③の手順で調節します。
(TVM-90A、TVM-140設置の場合)



- ②底板をラックに取付けます。

- (1)ラック内両サイドのねじ穴に付属の底板用ねじ(M4)4本で仮止めします。
- (2)底板をのせます。
- (3)ねじを締めて固定します。



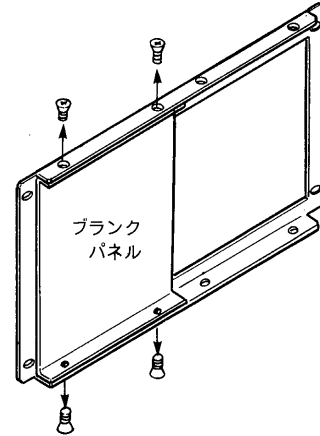
- ③底板にモニタテレビをのせます。

上記①のモニタテレビ押え金具にモニタテレビの背面を当てて位置合わせをします。

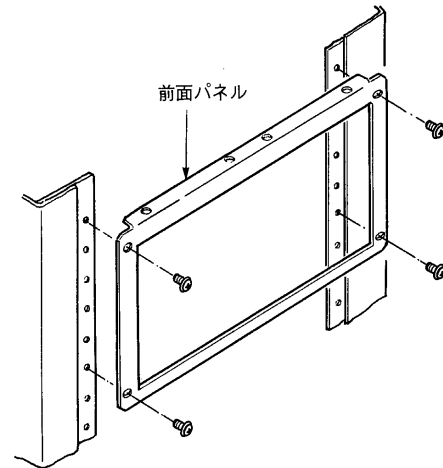
- ④前面パネルをラックに取付けます。

ご注意 P10CR04E、TVM-90Aを2台取付けるときはブランクパネルをはずします。

- 前面パネルのブランクパネルを止めているねじ4本をとりはずし、ブランクパネルをはずします。



- 付属の4本の化粧ねじ(M5)でラックに取付けます。



ご注意 前面パネルは上下非対称ですのでパネル背面の上方向指示のとおりを取付けてください。

仕様

形名	TVMP-1006	TVMP-1408	TVMP-1508
適合モニタテレビ	P10CR04E、TVM-90A	TVM-140	P15CS04E
収納台数	1台または2台	1台	
前面パネル塗装色	ブラウングレー (マンセル10YR4/1近似色)		
重量	約5kg		

修理サービス

ご使用中に異常が生じたときは、お使いになるのをやめ、お買いあげの販売店またはお近くの東芝お客様ご相談センターにご相談ください。なお、ご相談される場合は形名およびお買いあげ時期をお忘れなくお知らせください。