

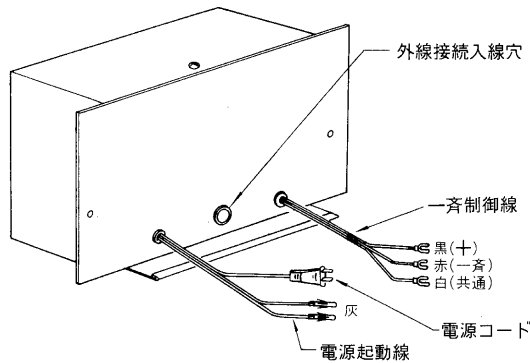
TOSHIBA

東芝1回路用リレーボックス取扱説明書

RB-100

このたびは東芝1回路用リレーボックスをお買いあげいただきまして、まことにありがとうございました。お求めのリレーボックスを正しく使っていただくために、この取扱説明書をよくお読みください。なお、お読みになったあとは必ず保存してください。

各部のなまえ



特にご注意を

- リレーボックスの改造は絶対にしないでください。
 - 改造しますと、電気用品取締法にふれるおそれがあります。また、故障の原因にもなりますので内部の改造は絶対にしないでください。
- 機器接続の際は、必ず電源コードをコンセントから抜いてください。
 - 電源コードをコンセントから抜かないで接続することは感電事故の原因となり、たいへん危険です。
- 接続するときは、必ず接続する機器の取扱説明書、設置要領書をご参照ください。

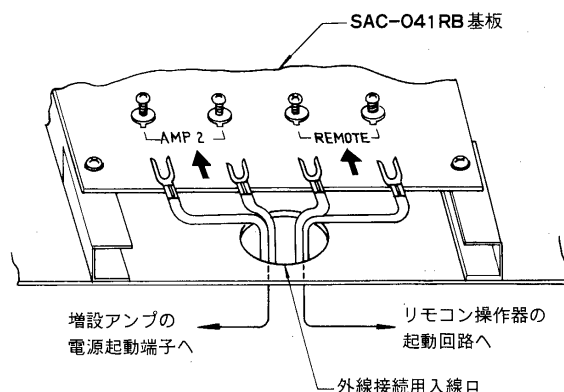
接続のしかた

- 一斉制御線(赤黑白のリード線)はスピーカ回線の一斉切替用等に使用します。
- 電源起動線(灰色リード線)はアンプの電源起動用等に使用します。
- リモコン起動線は“REMOTE”端子へ接続します。
- 増設アンプの電源起動が必要な場合は“AMP 2”端子を使用します。

ご注意

各機器との接続のしかたは接続機器の取扱説明書、設置要領書をご参照ください。

リモコン起動線、電源起動線の接続方法



工事店様へ

工事が終了しましたら、この説明書は必ずお客様へお渡しください。

TOSHIBA

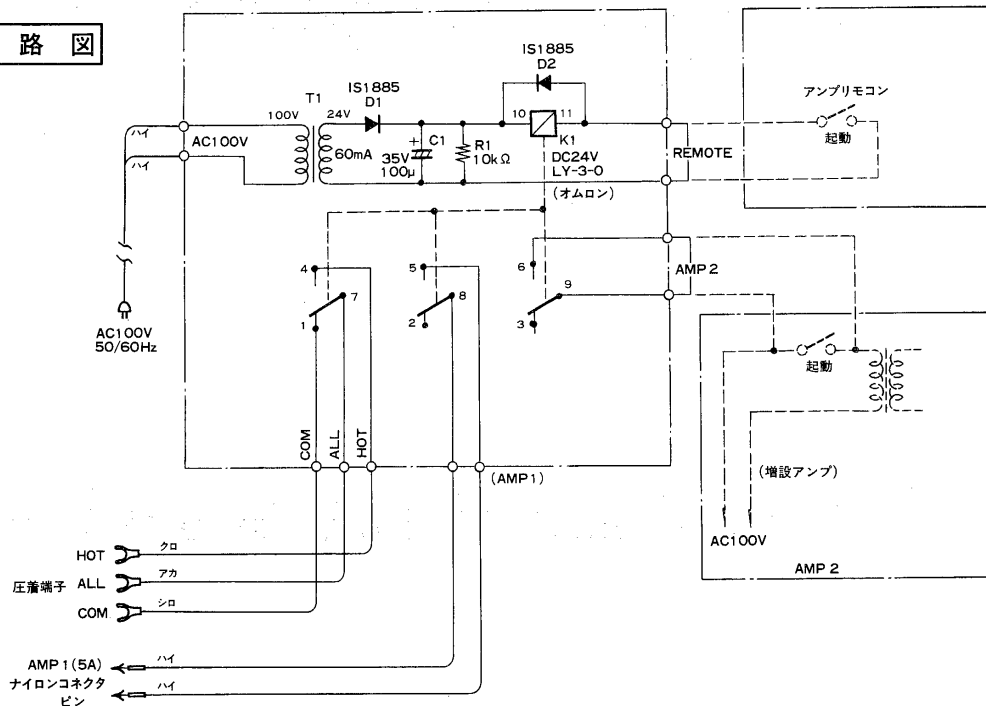
修理サービス

ご使用中に異常が生じたときはお使いになるのをやめ、お買いあげの販売店またはお近くの東芝お客様ご相談センターにご相談ください。なお、ご相談されるときは機器の形名(RB-100)およびお買いあげ時期をお忘れなくお知らせください。

仕様

| | | |
|------|----------|-------------------------|
| 使用電源 | AC100V | 50/60Hz |
| 消費電力 | 1W以下 | |
| 制御回路 | 電源起動 | AC100V 10A以下(抵抗負荷) 2回路 |
| | スピーカー斉制御 | AC100V 10A以下(抵抗負荷) 1回路 |
| | リモコン起動入力 | DC24V メーカー接点(無電圧)受け 1回路 |
| 重量 | 約500g | |

回路図



外観寸法図

