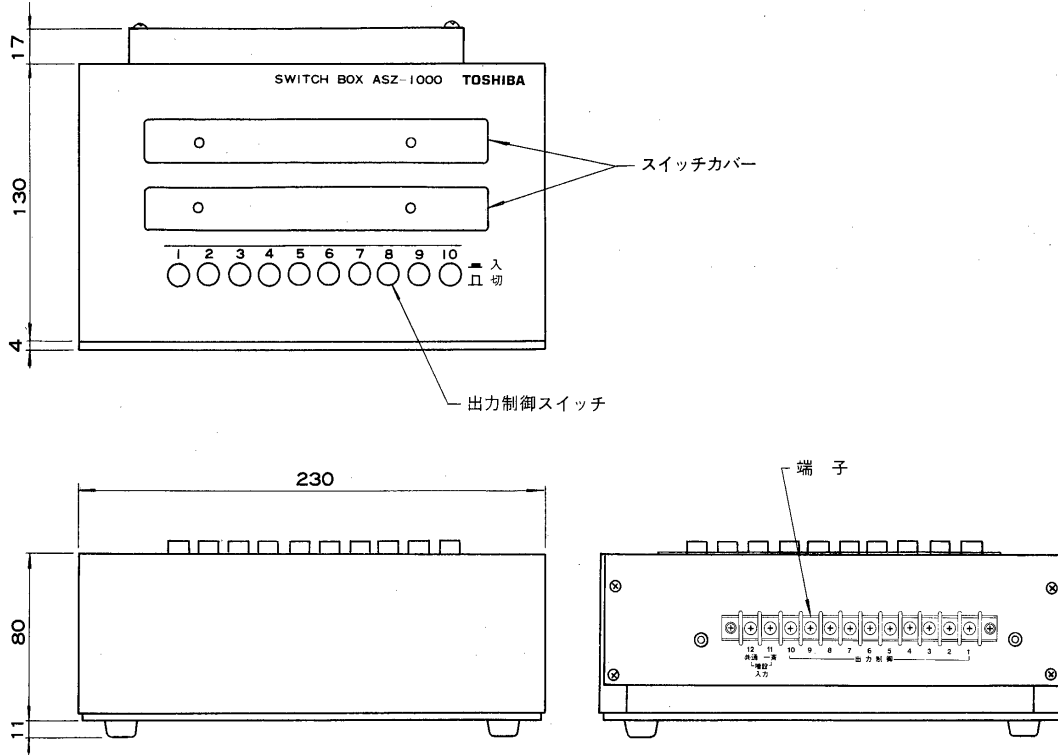


TOSHIBA

東芝増設用スイッチボックス取扱説明書 ASZ-1000

このたびは東芝増設用スイッチボックスをお買いあげいただきまして、まことにありがとうございました。お求めの増設用スイッチボックスを正しく使っていただくために取扱説明書をよくお読みください。お読みになったあとは必ず保存してください。

各部のなまえと大きさ

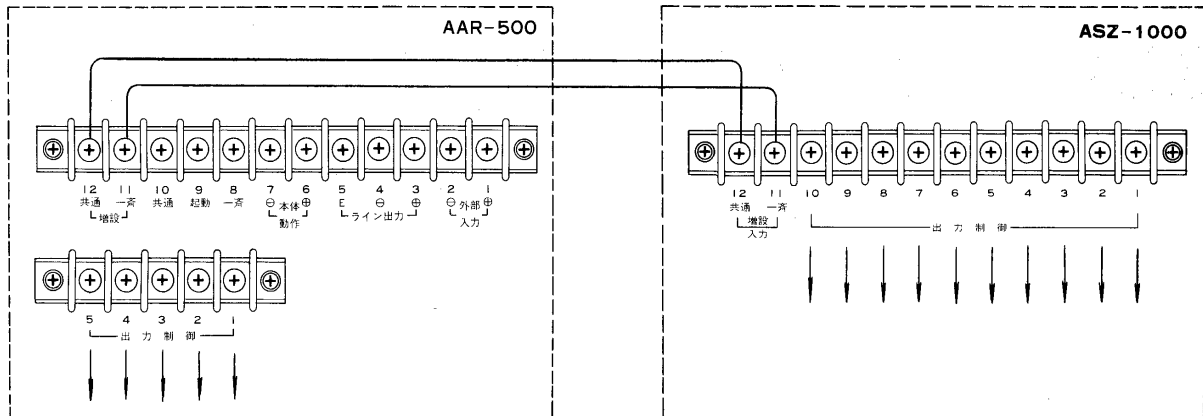


特にご注意を

- 通風のよい場所に設置してください。
- 湿度の高い所や温度の高い所での使用は避けてください。
- 接続の際、必ず機器側の電源コードをコンセントからはずしてください。

リモコン操作器との接続のしかた

- リモコン操作器(AAR-500)の増設用として使用する場合

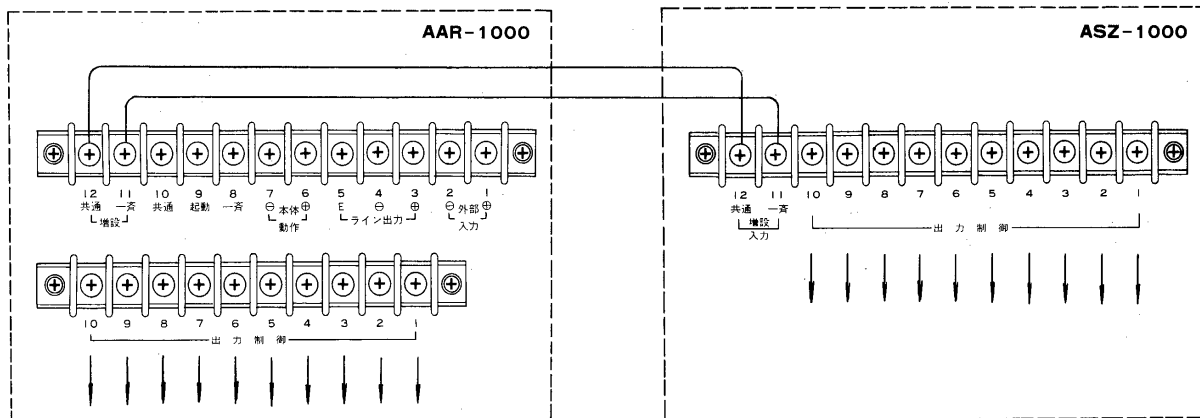


工事店様へ

工事が終了しましたら、この説明書は必ずお客様へお渡しください。

TOSHIBA

■ リモコン操作器(AAR-1000)の増設用として使用する場合

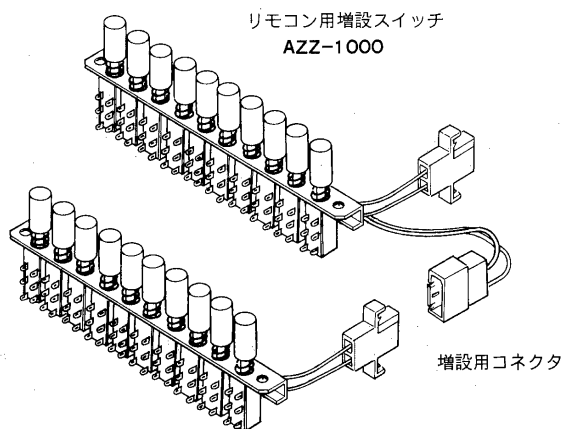
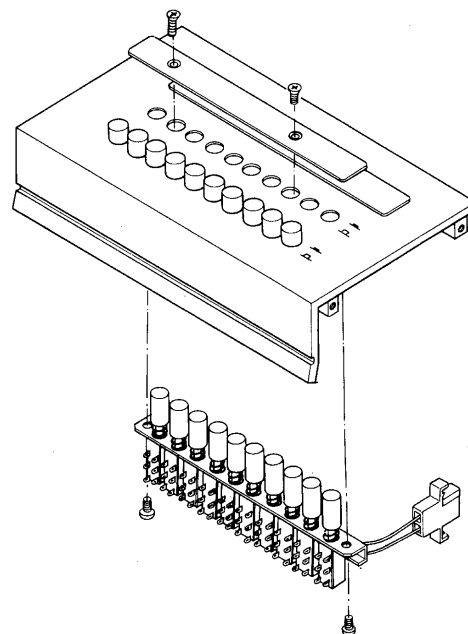


増設用スイッチボックスの増設のしかた

■ 増設用スイッチボックスはリモコン用増設スイッチ (AZZ-1000) を取り付けますと最高30回線の増設用スイッチボックスとしてご使用になれます。

■ 取り付けかた

- スイッチカバーをはずします。
- リモコン用増設スイッチ (AZZ-1000) を図のようにパネルの裏側からパネルにビス止めします。
- 増設用スイッチボックス側のスイッチとリモコン用増設スイッチをコネクタで接続します。



仕様

制御回路	個別	10回路
重量	約	2.5 kg
外観色調	パネル:	ヘアラインアルマイト仕上
	筐体:	メラミン焼付塗装
		マンセルN-3.5近似色

修理サービス

ご使用中に異常が生じたときはお使いになるのをやめ、お買いあげの販売店またはお近くの東芝お客様ご相談センターにご相談ください。なお、ご相談されるときは形名 (ASZ-1000) およびお買いあげ時期をお忘れなくお知らせください。

増設用スイッチボックス ASZ-1000 接続図

