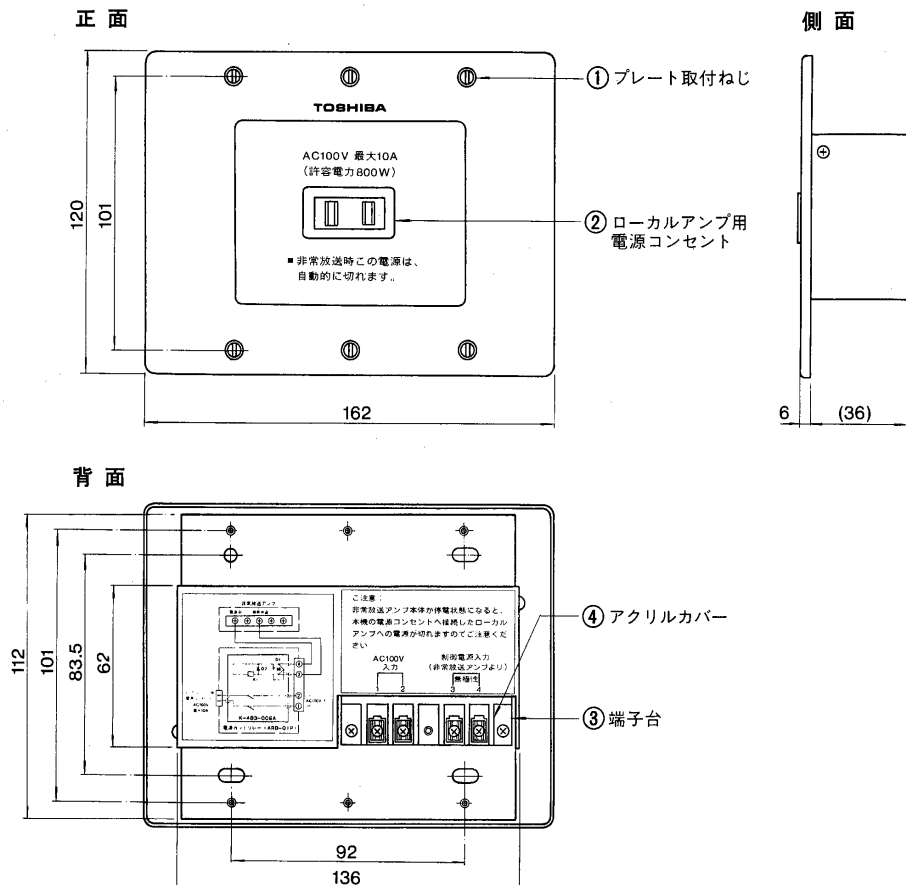


TOSHIBA

東芝電源カッタリレー取扱説明書 ARB-01P

このたびは東芝電源カッタリレーをお買いあげいただきまして、まことにありがとうございました。
お求めの電源カッタリレーを正しく使っていただくために、この取扱説明書をよくお読みください。
お読みになったあとは必ず保存してください。

各部のなまえ



特にご注意を

- 機器接続の際は、必ずAC電源および非常放送アンプの電源スイッチを切ってから接続してください。
- 当社の非常放送アンプに接続できる本機の台数は接続機器によって異なりますのでご注意ください。
- 非常放送アンプ本体が停電状態になると、本機の電源コンセント②へ接続したローカルアンプへの電源が切れていますのでご注意ください。

工事店様へ

工事が終了しましたら、この説明書は必ずお客様へお渡しください。

取り付けかた

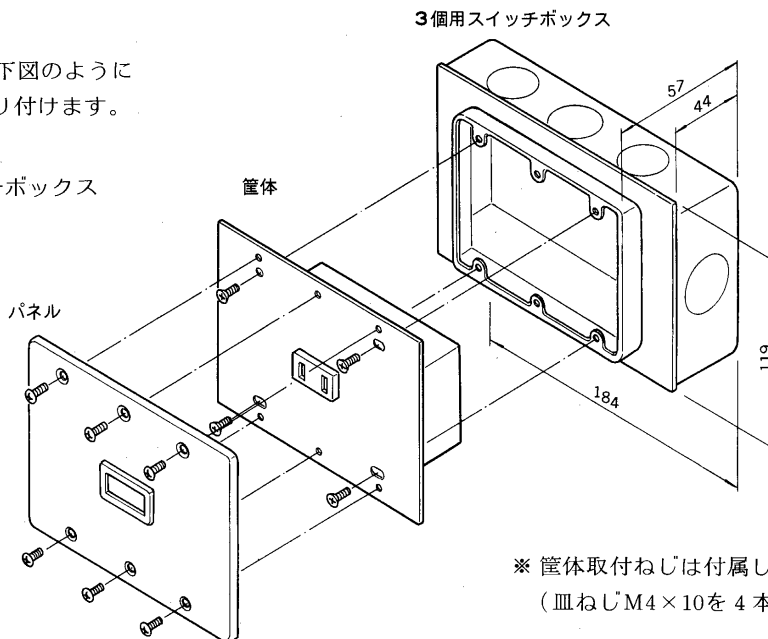
(電気工事士の資格を取得されていないと、工事はできません。)

■埋め込みの場合

- プレート取付ねじ①をはずし下図のように3個用スイッチボックスに取り付けます。

■ご注意

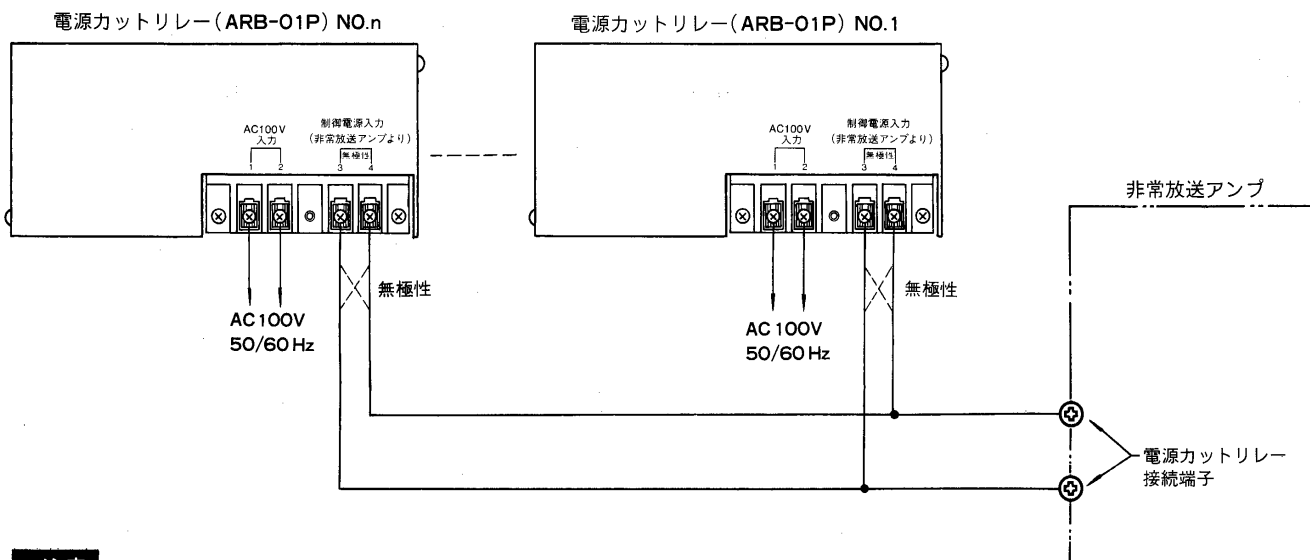
JIS C8337に適合するスイッチボックス(3個用)をご使用ください。



※ 管体取付ねじは付属していません。
(皿ねじM4×10を4本現地調達)

接続のしかた

(1)ロッカー形アンプ、壁掛形アンプ等の非常放送アンプと下図のように接続してください。



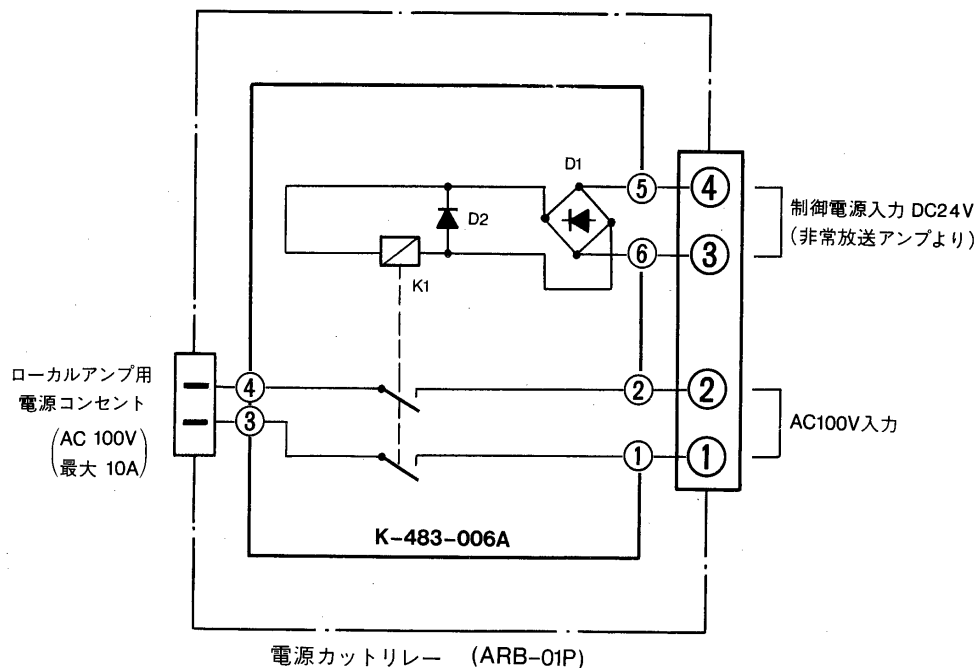
■ご注意

- 本機の制御電源入力は常時DC24V供給、非常時断の信号が必要です。
当社以外の非常放送アンプと接続してご使用の場合、これに合致しているかどうか確認してください。
- 接続する非常放送アンプによって本機の接続できる台数が異なります。
非常放送アンプの取扱説明書をご参照ください。
- 非常放送アンプの接続端子については非常放送アンプの取扱説明書および設置要領書をご参照ください。

(2)本機(電源カッタリレー)と非常放送アンプ間の配線について
下表にもとづいて制御線を接続してください。

線径 (mmφ)	0.6	0.8	0.9	1.0	1.2
距離 (m 最大)	250	450	500	600	1K

接続図



使いかた

■ 準備

- 機器接続が終了したら、電源を入れてください。

■ 動作確認

- 非常放送アンプのAC電源を入れ、ローカルアンプの電源を入れて、非常放送アンプの非常起動をかけて、ローカルアンプの電源が切れることを確認してください。

- 以上の確認が終了したら、機器は正常に働いていますので定期的に点検してご使用ください。

仕様

電力容量	最大 800W
電流容量	最大 10A
制御電源入力	DC24V, DC40mA

修理サービス

ご使用中に異常が生じたときは、本体の電源を切ってお買いあげの販売店またはお近くの東芝お客様ご相談センターにご相談ください。なお、ご相談されるときは機器の形名(ARB-01P)およびお買いあげ時期をお忘れなくお知らせください。