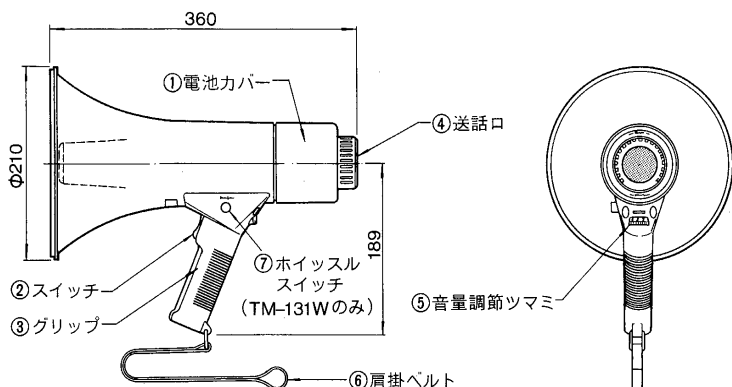


TOSHIBA

東芝トランジスタメガホン取扱説明書 TM-131, TM-131W(ホイッスル付)

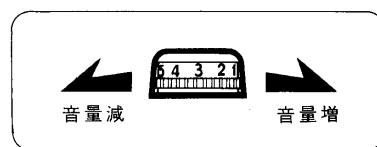
このたびは東芝トランジスタメガホンをお買いあげいただきまして、まことにありがとうございました。
お求めのトランジスタメガホンを正しく使っていただくために、この取扱説明書をよくお読みください。

各部のなまえ



■拡声放送のしかた

- グリップのスイッチ②を引くと電源が入り、拡声ができます。離せば電源が切れます。スイッチ②は話すときだけ引くようにしますと、乾電池を無駄なく使用できます。
- 音量調節つまみ⑤でハウリング(キーンという音)の起きない範囲で適当な音量に調節してください。
- 口もとをできるだけ送話口④に近づけてお話しください。離しすぎると音量不足になることがあります。



特にご注意を

- 長期間ご使用にならないときは、乾電池を取り出して保存してください。
- 温度の高いところ(直射日光のさし込む窓やストーブなどの暖房機器の近くなど)や湿度の高いところ(厨房など)屋外での保管はさけてください。故障の原因となります。
- 防滴構造になっていますが、マイク部には直接水がかからないようにしてください。屋外使用で雨などにぬれたときはすぐに水分をふき取り、よく乾燥させてください。
- 汚れを落とすときは、中性洗剤(台所用)をご使用ください。シンナーやベンジン、または化学ぞうきんなどを使用しますと変形、変色することがありますので絶対に使用しないでください。
- 分解や改造はしないでください。故障の原因となります。

■ホイッスル音の放送のしかた (TM-131W)

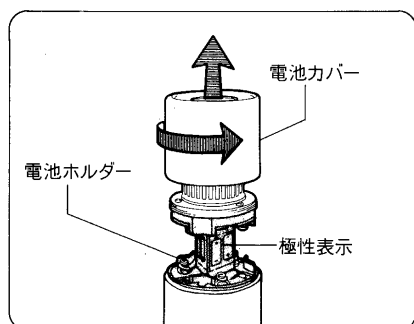
- ホイッスルスイッチ⑦を「カチッ」というまで押しますとホイッスルが鳴ります。ホイッスル音は音量調節つまみ⑤に関係なく一定の音量で鳴り続け、スイッチを離すと切れます。

修理サービス

ご使用中に異常が生じたときは、お使いになるのをやめ、お買いあげの販売店または、東芝お客様ご相談センターにご相談ください。なお、ご相談されるときは、形名、およびお買いあげ時期をお忘れなくお知らせください。

使いかた

- 乾電池を入れてください。
 - 電池カバー①を矢印の方向にまわして取りはずしてください。
 - 単2乾電池(SUM-2)6個を極性表示に従って電池ホルダーに入れ、電池カバー①をもとどろりにしっかりとめてください。(極性は本体内部に表示してあります。)



規 格

項目	形名	TM-131	TM-131W
電 源		DC 9V (単2乾電池6個)	
消 費 電 力		22W以下	
定 格 出 力		13W (最大出力20W)	
ひ ず み 率		10%以下 (定格出力時)	
総合周波数特性		700Hz ~ 5kHz	
通 達 距 離		約315m (EIAJ)	音声 約315m (EIAJ) ホイッスル 約500m (EIAJ)
乾電池持続時間		約12時間 (EIAJ)	音声 約12時間 (EIAJ) ホイッスル 約20分 (EIAJ)
ホイッスル出力音圧		—	110 dB以上
外 観		ホーンマウス、レフレクター、グリップ、マイクカバー：ホワイト (マンセル10Y9/1近似色) 電池カバー：ブルー(マンセル5PB4/11近似色)	
重 量		約1.2kg (電池別)	
使用マイクロホン		ムービングコイル形 接話マイクロホン	