

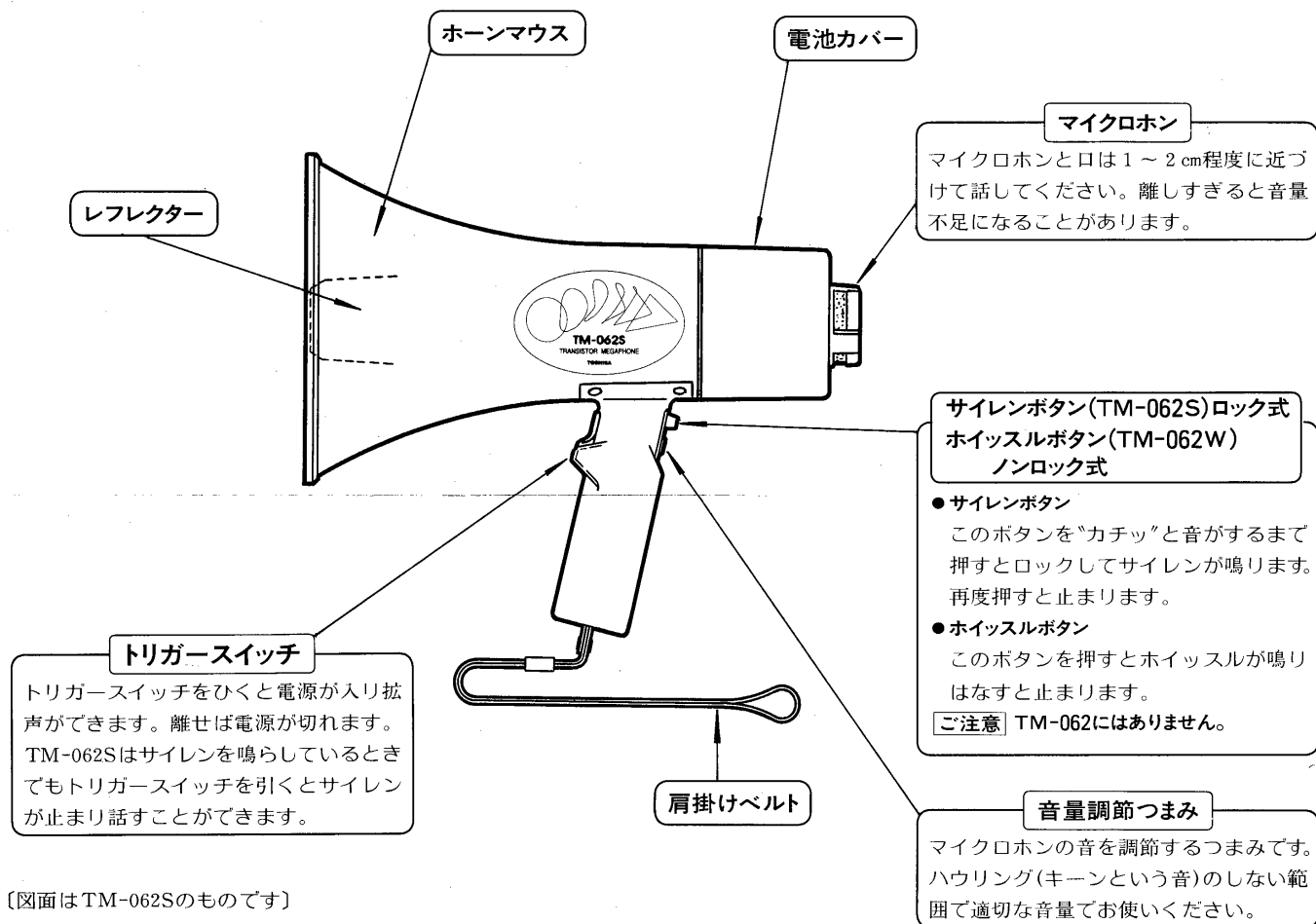
# TOSHIBA

## 東芝トランジスタメガホン取扱説明書 (6W)

### TM-062, TM-062S(サイレン付非常用), TM-062W(ホイッスル付)

このたびは東芝トランジスタメガホンをお買いあげいただきましてまことにありがとうございました。  
お求めのトランジスタメガホンを正しく使っていただくために、この取扱説明書をよくお読みください。  
なお、お読みになったあとは必ず保存してください。

#### 各部のなまえと使いかた



[図面はTM-062Sのものです]

#### 特にご注意を

##### ■耳の近くでは絶対に使用しないでください。

●音声(サイレン音、ホイッスル音)やハウリング音によって耳を痛めることがあります。試験時にはスピーカーを床に向けておこなってください。

##### ■長期間使用しないときは乾電池を取り出して別に保存してください。

●内蔵電池(東芝乾電池単3形R6P/SUM-3)は音声約8時間、またサイレン音、ホイッスル音の場合約20分間使用できますが電池が消耗してきますと電圧が低下し音が歪んできます。電池はなるべく早めに交換してください。

##### ■汚れを落とすときは中性洗剤をご使用ください。

●シンナーやベンジンまたは化学ぞうきんなどを使用すると、変形、変色することがありますので、使用しないでください。

##### ■サイレン付トランジスタメガホン(TM-062S)は非常時に使用しますので乾電池の消耗には特にご注意ください。

●この機種は常時乾電池を入れたままとしますので定期的にサイレン音、音声の試験をして乾電池の劣化を点検してください。消耗した乾電池を入れておきますと非常時に役に立たないばかりか、故障することがありますので日常の点検を十分おこなってください。

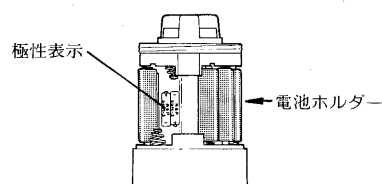
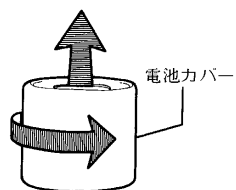
##### ■炎天下やストーブのそばなど温度の高い所に長時間放置しないでください。

お客様はお読みになったあとも必ず保存してください。

# TOSHIBA

## 乾電池の入れ方

- ①電池カバーを右図の矢印方向にまわして取りはずしてください。
- ②単3乾電池(R6P/SUM-3)8ヶを極性表示にしたがって電池ホルダーに入れてください。
- ③電池カバーを元どおりにしっかりしめてください。



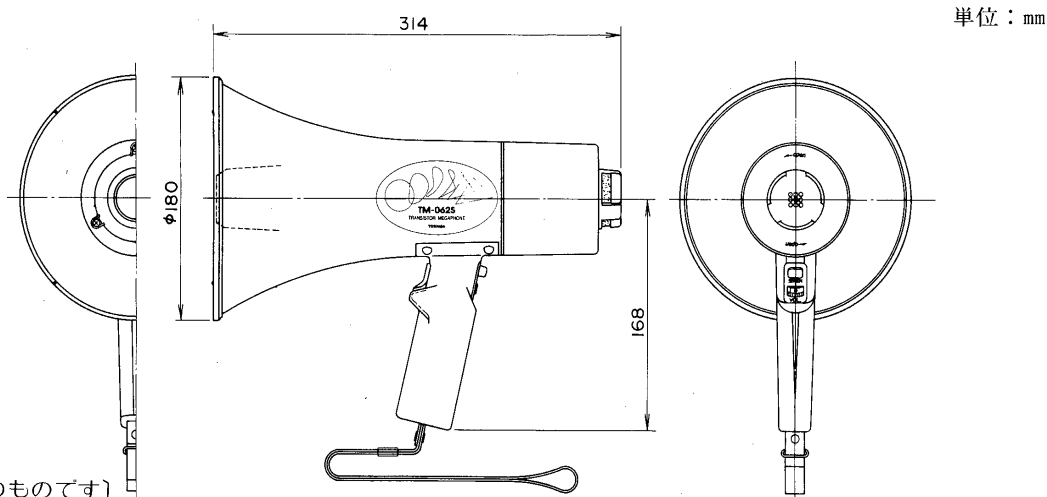
## 修理サービス

ご使用中に異常が生じた場合には、お使いになるのをやめ、お買いあげの販売店または、お近くの東芝お客様ご相談センターにご相談ください。なお、ご相談される時は機器の形名およびお買いあげ時期をお忘れなくお知らせください。

## 仕様

品名	トランジスタメガホン	サイレン付トランジスタメガホン	ホイッスル付トランジスタメガホン
形名	TM-062	TM-062S	TM-062W
出力	定格 6W 最大 10W		
通達距離(EIAJ)	音声 約250m	音声 約250m サイレン 約315m	音声 約250m ホイッスル 約315m
電源 / 使用乾電池	DC 12V 単3乾電池 R6P/SUM-3 8個		
電池持続時間(EIAJ)	音声 約8時間	音声 約8時間 サイレン 約20分	音声 約8時間 ホイッスル 約20分
総合周波数特性	700 ~ 5000Hz		
外観色調	マンセル10Y9/1 近似色 ホワイト	マンセル7.1R3.6/12.8 近似色 レッド	マンセル10Y9/1 近似色 ホワイト
材質	合成樹脂		
重量	約0.9kg 乾電池除く		
適用規格	「JIS C 5513 トランジスタメガホン」に準ずる		
付属品	取扱説明書… 1 東芝お客様ご相談センター一覧表… 1		

## 外観寸法図



〔図面はTM-062Sのものです〕