

Electro-Voice®

Stage System ASP-S200 取扱説明書

各部の名称と説明

ステージモニタ用スタンド取付穴

キャリングハンドル

ステージモニタ用スタンド

ステージモニタ用スタンド取付穴に取り付けてください。

入力ジャック

入力プッシュターミナル

パワーアンプの出力を入力ジャックか入力プッシュターミナルのどちらかに接続してください。
(スピーカの接続方法をごらんください。)

スピーカ並列接続用ジャック

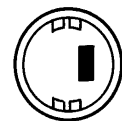
スピーカをもう一台並列接続(増設)をする場合ご使用ください。(スピーカの接続方法をごらんください。)

スピーカスタンド取付穴

スピーカスタンド(別売)に縦向きに取り付けることができます。

外部イコライザ切換スイッチ

●イコライザ(別売)を使用の場合



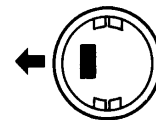
スイッチを矢印の位置に切り換えてください。
(図1参照)

WITH
EQ

低域をほぼ1オクターブ拡げ、豊かな低音になります。全帯域の音圧レベルも上昇します。

またイコライザを使用しないで、スイッチをこの位置にしますと、フロアモニタなどに適した高効率で優れたサウンドが期待できます。

●イコライザを使用しない場合



スイッチを矢印の位置に切り換えてください。
(図1参照)

WITHOUT
EQ

帯域幅も減少し、音圧も下がりますが、ほとんどの用途については問題ありません。

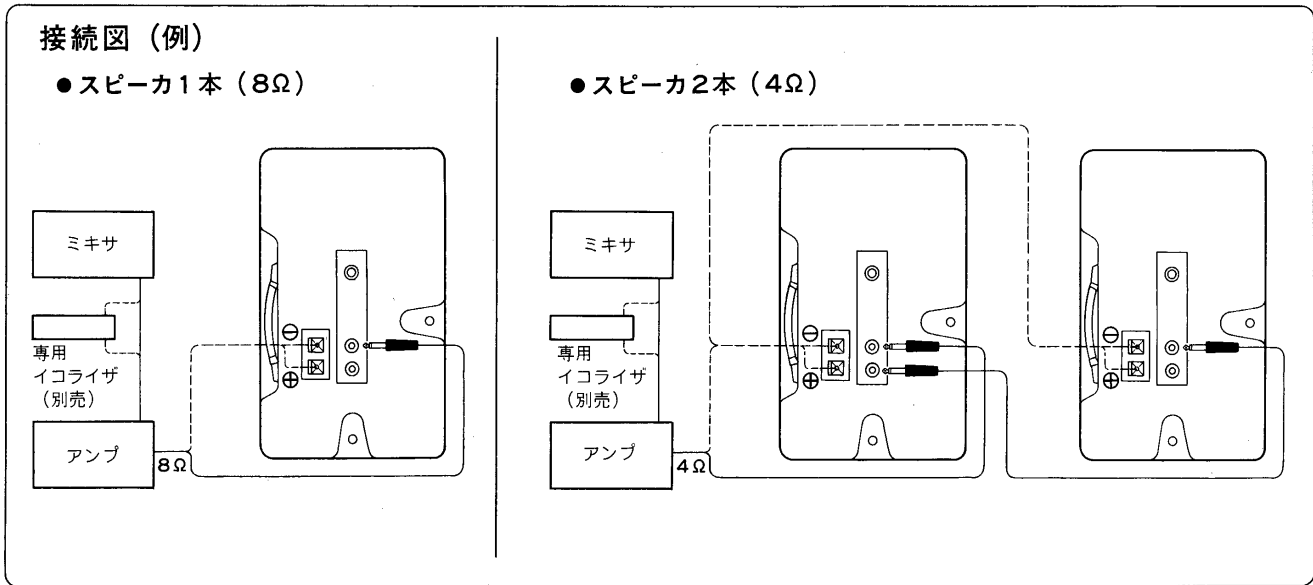
スピーカスタンド取付穴

スピーカスタンド(別売)に横向きに取り付けることができます。

スタンド取付固定ネジ

スタンドに取り付けた場合は必ず固定してください。

スピーカ接続方法

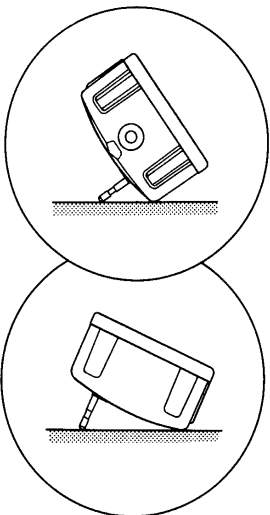


ご注意

- スピーカの入カインピーダンスは8Ωです。アンプは出カインピーダンスが4～8Ωのものをご使用ください。
- 2台以上のスピーカを使用する時は極性を必ず合わせてください。
- 1台または2台のスピーカの接続は接続図のとおり接続してください。
3台以上の接続の場合は3台で2.7Ω 4台で2Ωになりますので使用されるアンプの出カインピーダンスをよくお確かめください。
- スピーカコードはなるべく太い丈夫な線をご使用ください。また、コードの長さ、スピーカの数によってコードの太さが異なりますので、図6を参照してください。
- ASP-S200のスピーカコードの接続は大形単頭プラグ接続とプッシュターミナル接続の2種類ができます。

設置のしかたと注意

- 使用する場所の音環境 (部屋の大きさ、反響の大小など) また、サービスエリア等、さまざまな条件により設置のしかたが変わってきますので色々ためしてみてください。
- 一般的に反響の多い部屋か低音がこもりやすい部屋で使用する時は床や壁から離して設置した方が音の通り良い場合が多いようです。(この場合は別売のスピーカスタンドST-82をご使用になれば最適です)
反対に屋外とか広い部屋など低音が不足気味の所では、しっかりした床(台)や壁の近くに設置した方が良いでしょう。また、音作りのため、グラフィックイコライザ等を使用すれば、より良い音響システムを作ることができます。(その場合は100Hz未満は10dB以上のブーストはかけないでください。スピーカを破損することがあります。)
- ステージモニタ(はね返り用)として使用する場合は図のようにステージモニタ用スタンドをステージモニタ用スタンド取付穴に取り付けてください。
最適の角度でモニタリングできます。
- 広いスペースで大勢の人にサービスする場合、複数個のスピーカを集中して設置し、角度をつけることによって、より広いサービスエリアをカバーできます。(ASP-S200は1個で100°×100°の定指向性を持っています)
- ASP-S200を大音響で使う場合、回りの床や壁、天井等が音圧によって共鳴し、ビリつくことがありますのでご注意ください。
- 天井や壁に取り付ける場合は壁面の強度がASP-S200の重量、振動に耐えるか良く確認してください。



各種特性表

米国 ELECTRO-VOICE, INC. の資料をもとに作成

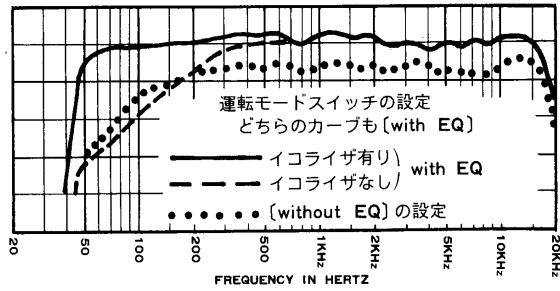


図1 軸周波数特性

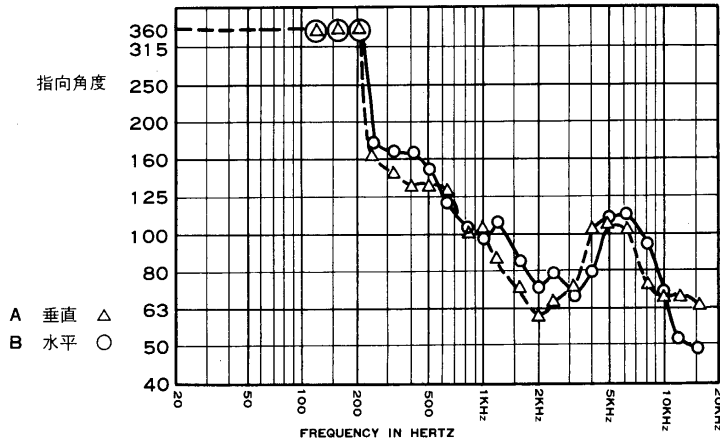


図2 指向角度/周波数特性
(各周波数において正面音圧に対して6dB下った角度)

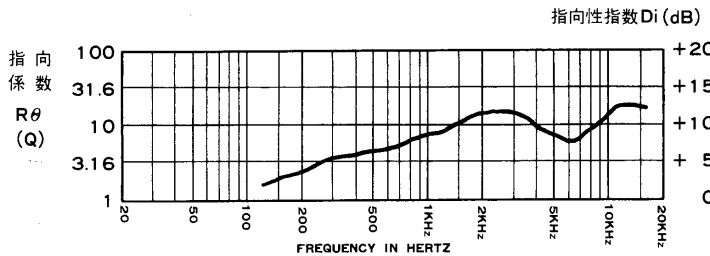


図3 指向係数/周波数特性

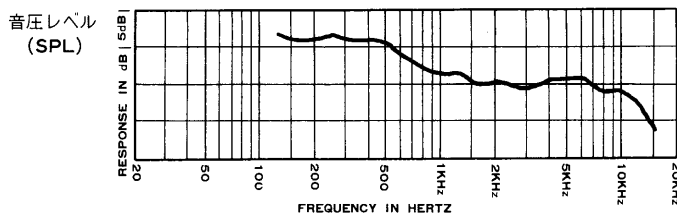


図4 出力対周波数 (音響エネルギー特性)

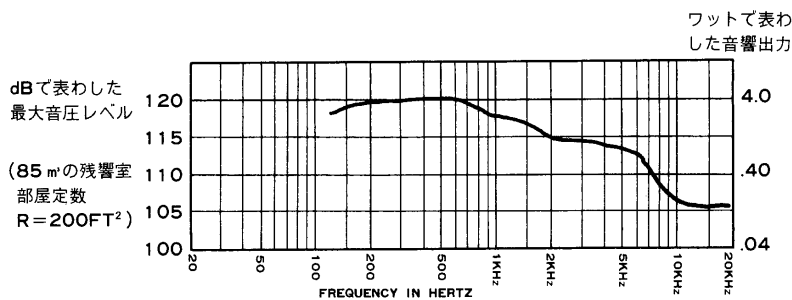


図5 イコライザを使用した(with EQ)モードでの最大音響出力

スピーカ線断面面積	スピーカ 1個の場合	スピーカ 2個の場合
3.31mm ²	約45m	約23m
2.08mm ²	約30m	約15m
1.31mm ²	約18m	約9m
0.83mm ²	約12m	約6m
0.52mm ²	約7m	約3.5m

図6 任意のスピーカ線に対する最大線長

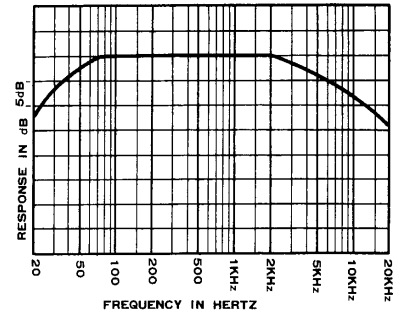
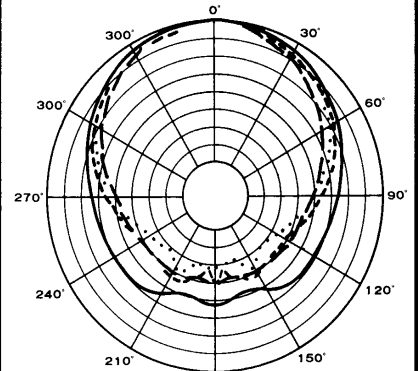


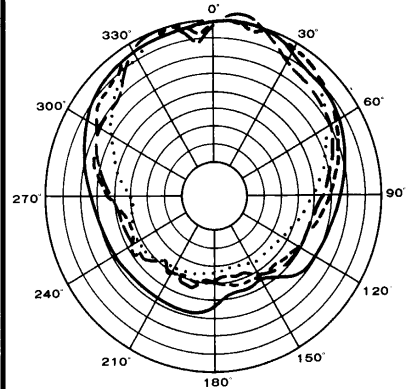
図7 試験用のランダムノイズスペクトル
(1/10オクターブアナライザ)

水平指向特性



1,000Hz ———
2,000Hz - - - -
4,000Hz ·····
8,000Hz - · - ·

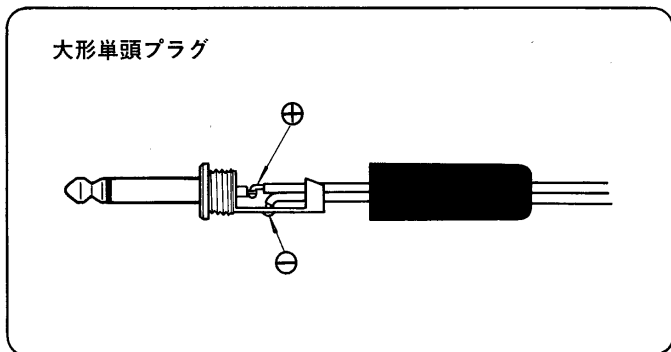
垂直指向特性



スケールは1分割当たり5dB

図8 極座標特性

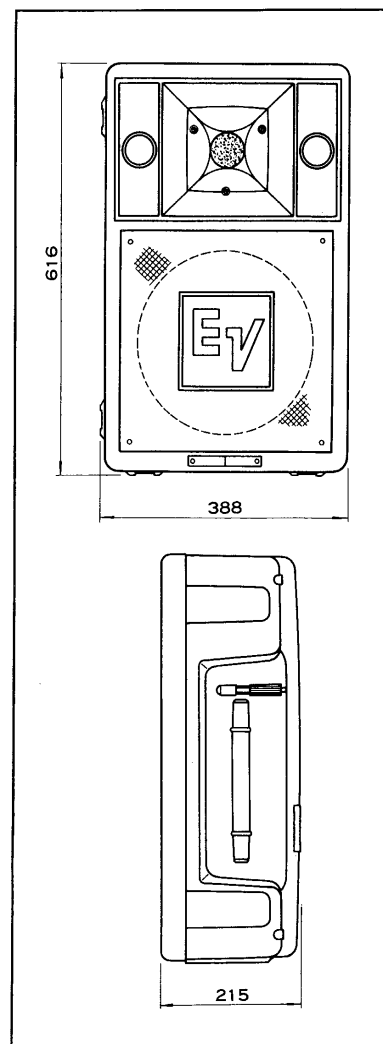
コネクタ・プラグの結線方法



定 格

外観図

ピーク入力	1,200W (EIA426A/パワーテスト)
定格入力	300W (ランダムノイズ8時間)
インピーダンス	8 Ω
出力音圧レベル	オプションのイコライザ付き 100dB (1m1Wにて) " なし 96dB (1m1Wにて)
再生周波数帯域	オプションのイコライザ付き 50Hz~18kHz 偏差±3dB " なし 90Hz~18kHz 偏差±3dB
指向角度特性	(-6dB ダウンポイント 水平/垂直) 150° ±25° (250~500Hz) 100° ±25° (500~10kHz) 60° ±15° (10kHz~20kHz)
低周波数限度	オプションのイコライザ付き 40Hz " なし 50Hz
クロスオーバー 周 波 数	2kHz 12dB/オクターブ
入 力 機 構	φ6.3 ホーンジャック・2P プッシュターミナル並列接続
使用スピーカ	φ30cm ダイナミックコーンスピーカ (Pro Line EVM12S) φ3.8cm スーパードームツイータ (定指向性ホーン付)
外 観 仕 上	エンクロージャ (発泡セル機構 特殊樹脂一体成型) マンセルN1.5近似色ブラック
寸 法	幅 388mm 高さ 616mm 奥行 215mm
重 量	約 16.3kg
付 帯 機 能	イコライザ切替スイッチ (使用時と未使用時切替)
付 属 品	床置モニタ用スタンド (1)、取扱説明書 (1)
専 用 品	アクティブイコライザ ASPQ-200 スピーカスタンド ST-82 スピーカ取付金具 AST-5



発売元

東芝ライテック株式会社 照明電材事業部 〒140 東京都品川区南品川2丁目2番13号 (南品川JNビル) TEL (03) 5463-8779

お客様はお読みになったあとも必ず保存してください。

(12122)A

ASP-S200 (4 / 4)