

TOSHIBA

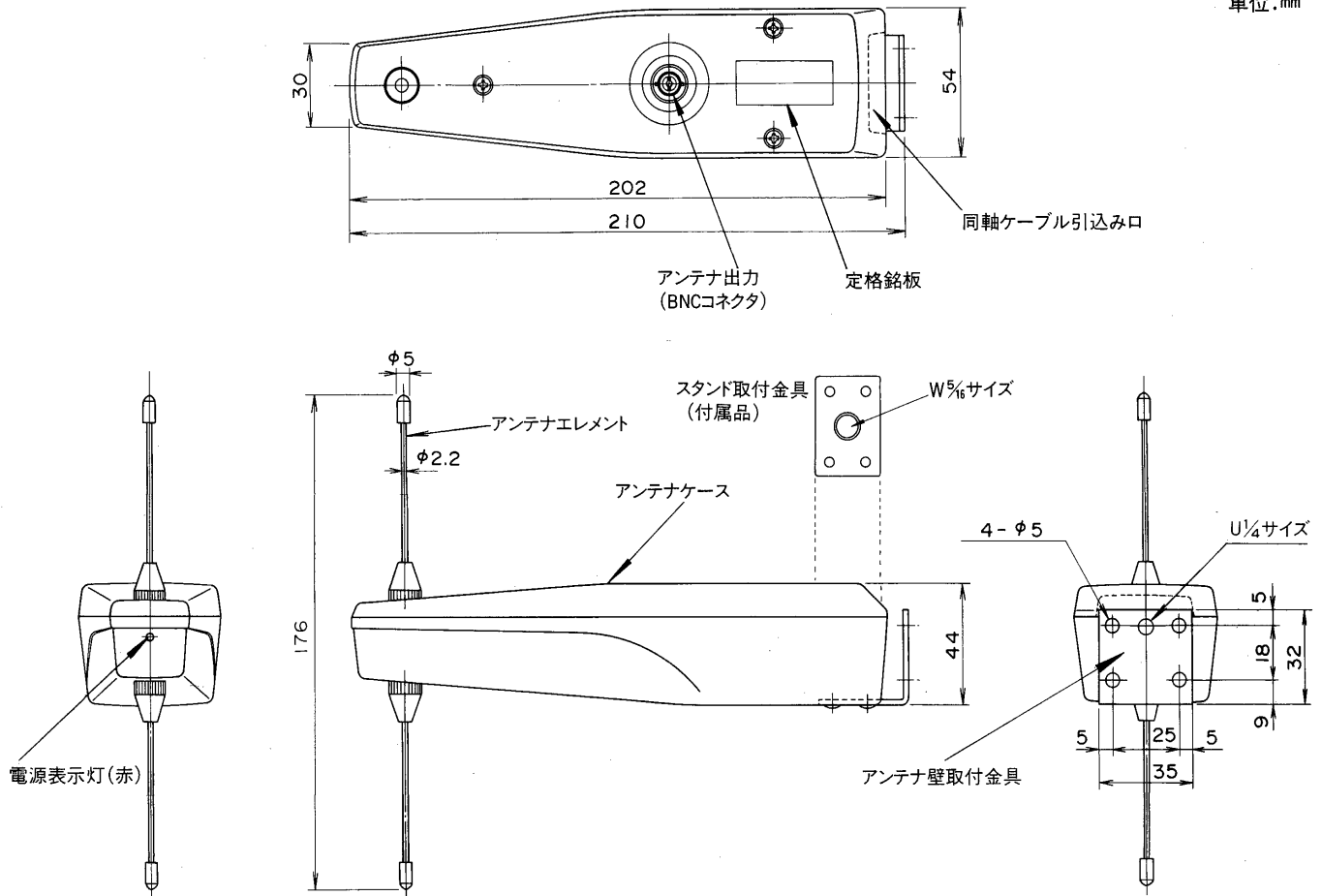
東芝ワイヤレスアンテナ取扱説明書(800MHz帯)

AWP-81

このたびは、東芝ワイヤレスアンテナをお買いあげいただきまして、まことにありがとうございました。
お求めのワイヤレスアンテナを正しく使っていただくために、この取扱説明書をよくお読みください。
なお、お読みになったあとは、必ず保存してください。

各部のなまえと大きさ

単位:mm



設置上のご注意

- アンテナはマイクロホンを持って使う範囲より見える所に垂直に取付けてください。水平に取付けますと、お使いいただける範囲がせまくなります。
- 高層ビルの上層階、放送局等の送信所、アンテナのそばの室内に設置される場合には、外来の強い電波やノイズの影響を少なくするために、窓からなるべくはなれた位置にアンテナを設置してください。

工事店様へ

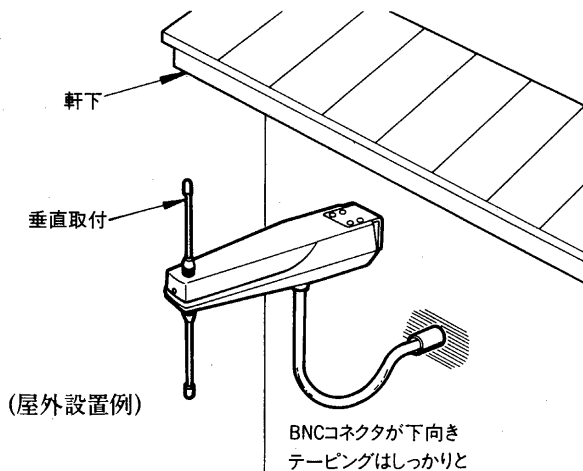
工事が終了しましたら、この説明書は必ずお客様へお渡しください。

●屋外にアンテナを取り付ける場合は、防雨構造ではないので、垂直取付でかつ、BNCコネクタのある側を下側にして、風雨の直接あたらない軒下につけてください。

又、ケーブルの接続には、必ずBNCコネクタを使用し、接合部分はしっかりとテーピングしてください。

●海岸地域(塩害)、工場地域(大気汚染)での屋外設置では、寿命が、屋内に設置した場合に比べて大幅に短くなる場合がありますので、設置条件に注意してください。

●雑音を発生する機器の近くには設置しないでください。又、これらの機器の電源線や制御線と同軸ケーブルを同一配管したり、交叉したり、束線して布線すると、その程度により、ノイズの影響を受けることがありますので、おやめください。



●アンテナを接続する機器(チューナやワイヤレスマイクロホン)の取扱説明書も、あわせてよくお読みになってください。

雑音を発生する機器の一例

調光装置、高周波機器(超音波洗浄機、医療機器)、モーターを使う機器(洗濯機)、デジタル機器(コンピュータ、電子楽器)、高圧放電灯(水銀ランプ、メタルハライドランプ)など

取りつけのしかた

●BNCコネクタ(別売)と同軸ケーブルの接続のしかた [AFC-16の場合]

・同軸ケーブルとBNCコネクタは次のように接続してください。

・別売のBNCコネクタを図Iのように(A)~(C)に分解し、(C)を同軸ケーブルに通します。

・同軸ケーブルの先端から15mmのところまで外皮をナイフで取り除きます。

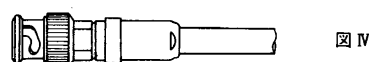
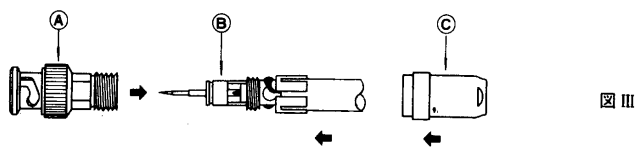
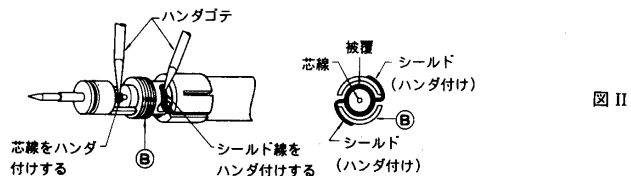
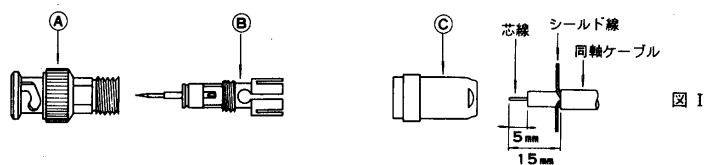
・シールド線は2等分してよりあわせ、芯線は5mm出るよう絶縁物を取り除きます。

(図I)

・(B)を同軸ケーブルに通し図IIのようにシールド線を(B)にまきつけシールド線、芯線を各々ハンダ付けします。

・スパナで(A)を(B)にねじ込み次に(A)に(C)をねじ込んで固定して完了です。

(図IV)

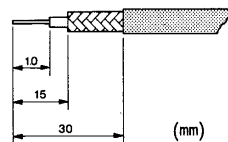
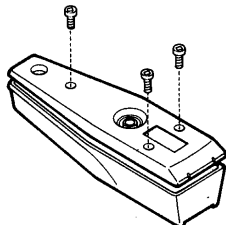


●同軸ケーブル直付の方法

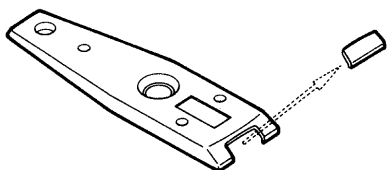
1) 同軸ケーブルの端末を右図のように処理してください。

5C系同軸(5C-2Vなど)

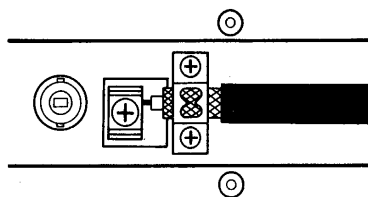
2) アンテナケースのふたを開けます。



3) ケースのふたの同軸取付孔をカッターナイフ等で取り去ります。

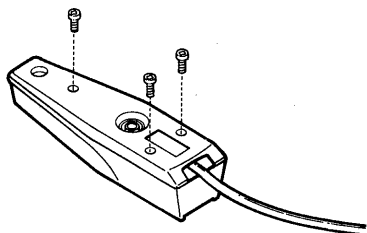


4) 同軸ケーブルを取付けます。



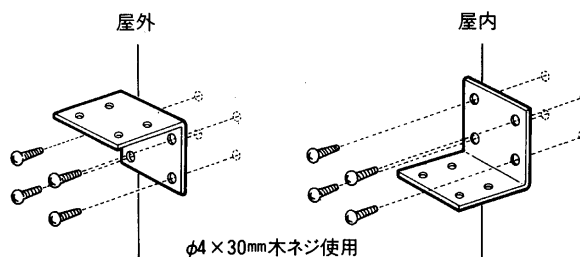
3本のネジでしっかりと締めつけてください。

5) ふたをとりつけます。



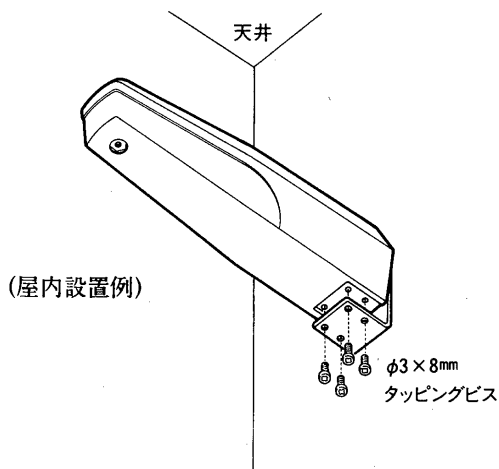
●壁取付のしかた

1) 屋内取付、屋外取付それぞれ右図のように壁面に壁取付金具を付けてください。

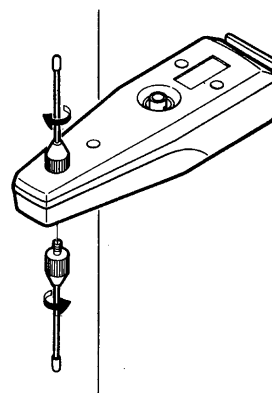


φ4×30mm木ネジ使用

2) 本体を壁取付金具にとりつけます。



3) エレメントを取付けます。



4) BNCを使用する場合はケーブルを継ぎます。

5) 壁面のアンテナ本体に近いところでケーブルを壁に固定してください。

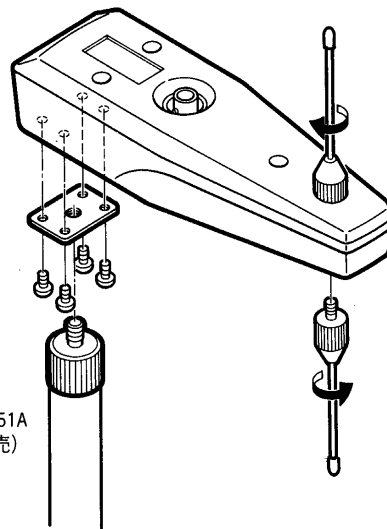
6) ワイヤレスチューナにケーブルを接続してチューナの電源を入れたら、電源表示灯が赤く点灯することを確認してください。

TOSHIBA

● スタンド取付

マイクロホンスタンドST-51A、ST-4などに取付けて仮設アンテナとしてお使いいただけます。

その他W%ネジの付いているスタンドもご利用いただけます。



同軸ケーブルの選定について

同軸ケーブルの選定に当っては、アンテナの設置条件、ワイヤレスマイクをお使いになる範囲によって変わりますが、目安としては下表の通りです。

使用可能同軸ケーブル	5C-2V	5C-FV、5C-FB
延長可能距離	約 30m	約 60m

修理サービス

ご使用中に異常が生じたときには、ワイヤレスチューナの電源を切ってから、お買いあげの販売店またはお近くの東芝お客様ご相談センターにご相談ください。なお、ご相談されるときは、機器の形名(AWP-81)と共にこれに接続される機器の形名(ワイヤレスチューナ等)および、お買いあげの時期をお忘れなくお知らせください。

仕様

項目	仕様
形名	AWP-81
アンテナ型式	1/2波長ダイポール
受信周波数	806~810MHz
ブースターゲイン	約10dB
アンテナインピーダンス	75Ω
使用電源	DC12V 20mA (接続機器より供給)
適合ケーブル	5C-2V、5C-FB、5C-FV
寸法	全長176mm 取付高さ210mm
重量	約 200g
使用温度範囲	0℃ ~ +40℃
付属品	壁用取付金具..... 1 マイクスタンド取付金具..... 1 φ4×30mm木ネジ..... 4 φ3×8タッピングネジ..... 4 取扱説明書..... 1 東芝お客様ご相談センター一覧..... 1