

TOSHIBA

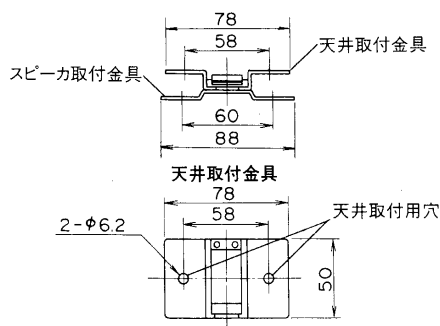
東芝スピーカ取付金具取扱説明書

東芝スピーカ天井、密着取付金具 **AST-6**
東芝スピーカ天井・壁取付金具 **AST-7**
東芝スピーカスタンド取付金具 **AST-8A**

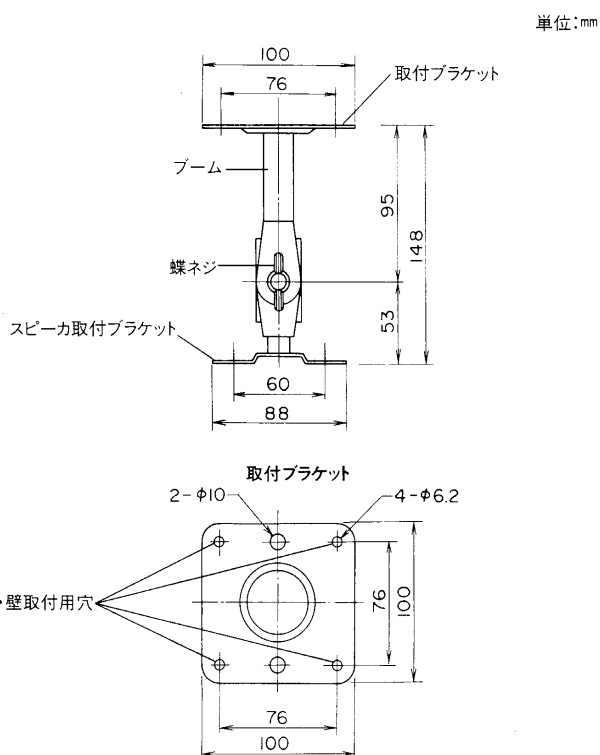
このたびは東芝スピーカ取付金具をお買いあげいただきまして、まことにありがとうございました。
お求めのスピーカ取付金具を正しく使っていただくために、この取扱説明書をよくお読みください。

各部のなまえと大きさ

スピーカ天井密着取付金具 (AST-6)

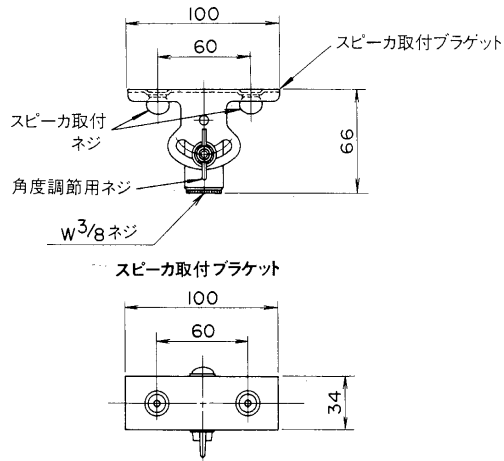


スピーカ天井、壁取付金具 (AST-7)



単位:mm

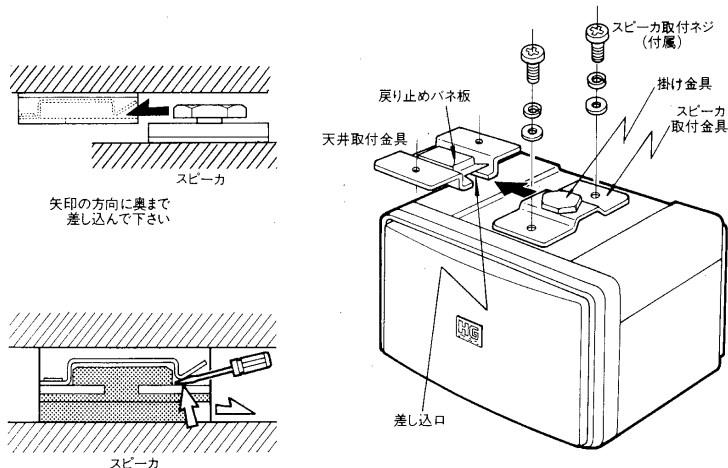
スピーカスタンド取付金具 (AST-8A)



設置のしかた

AST-6

- ①スピーカ取付金具を付属の取付ネジでスピーカ (ASP-371H(K)(W)) に取付けてください。
 - ②天井取付金具を天井に取付けてください。
 - ③スピーカ取付金具を天井取付金具の差込み口に差込み、戻り止めバネ板が掛け金具頭にかぶさるまで入れてください。(カチンと音がします。)
- 取外す場合は戻り止めバネ板を⊖ドライバー等で押し上げロックをはずしてからスピーカを引き出してください。



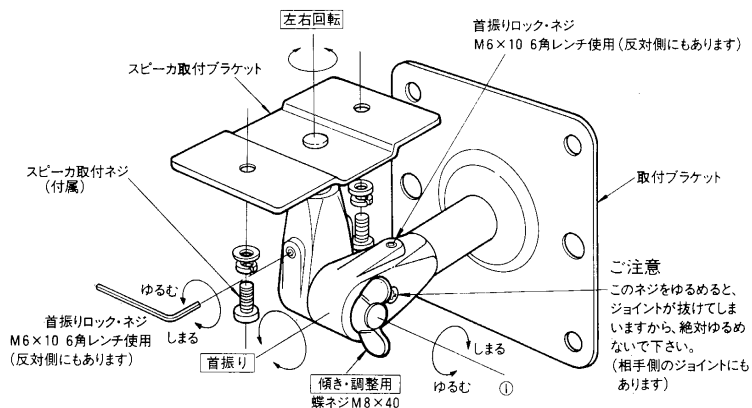
工事店様へ

工事が終了しましたら、この説明書は必ずお客様にお渡しください。
<生産完了>

TOSHIBA

AST-7

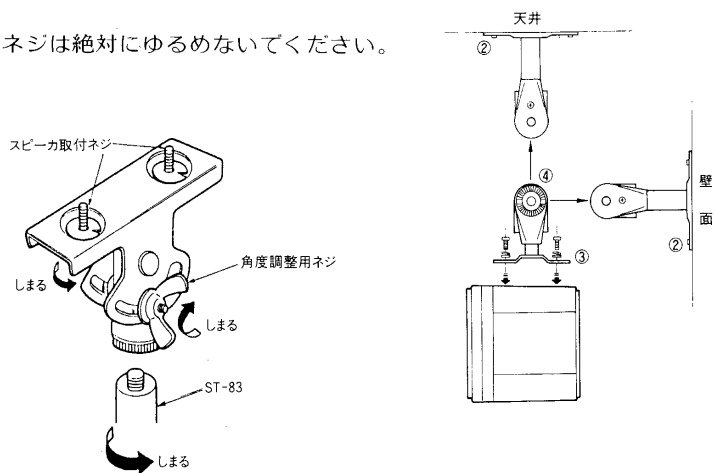
- ①傾き調整用の蝶ネジをはずしてください。
- ②取付けブラケットを天井、又は壁にネジ4本でしっかり取付けてください。
- ③スピーカ(ASP-371H(K)(W))にスピーカ取付ブラケットを付属のスピーカ取付ネジで取付けてください。
- ④スピーカを先の取付ブラケットに、傾き調整用の蝶ネジで接続し、好みの方向にセッティングしてから、各ネジをしっかりと締めてください。



※蝶ネジ、首振りロックネジ、スピーカ取付ネジ以外のネジは絶対にゆるめないでください。

AST-8A

- ①スピーカ(ASP-371H(K)(W))にスピーカ取付ネジ(蝶ネジ)で、スタンド金具を固定してください。
- ②スタンド金具をつけたスピーカをスタンド(ST-83)に取付けてください。
- ③角度調整ネジでスピーカの角度を調整してしっかりと締めつけて下さい。
(この取付金具のスタンドネジサイズはW $\frac{3}{8}$ です)



設置上のご注意

- 取付けに際し、壁や天井は、スピーカ及び金具の重量(最大約4kg)に充分耐えられる強度を持っていることを必ず確認してください。
- 壁、天井への取付ネジも充分強度のあるものを選んでご使用ください。また、ネジはしっかりと締めてください。
- AST-6/7/8Aは、東芝2ウェイコンパクトスピーカASP-371H(K)(W)専用です。それ以外のスピーカ等を取付けて使用することはおやめください。

仕様と付属品

品名	スピーカ天井密着取付金具		スピーカ天井・壁取付金具		スピーカスタンド取付金具		
形名	AST-6		AST-7		AST-8A		
材質	鉄製						
塗装	ブラック半艶消し						
付属品	ネジM5×12	2ヶ	ネジM5×12	2ヶ	取扱説明書	1部	
	φ5平ワッシャ	2ヶ	φ5平ワッシャ	2ヶ			
	φ5Sワッシャ	2ヶ	φ5Sワッシャ	2ヶ			
	取扱説明書	1部	六角レンチ(M6)	1本			
						取扱説明書	1部