

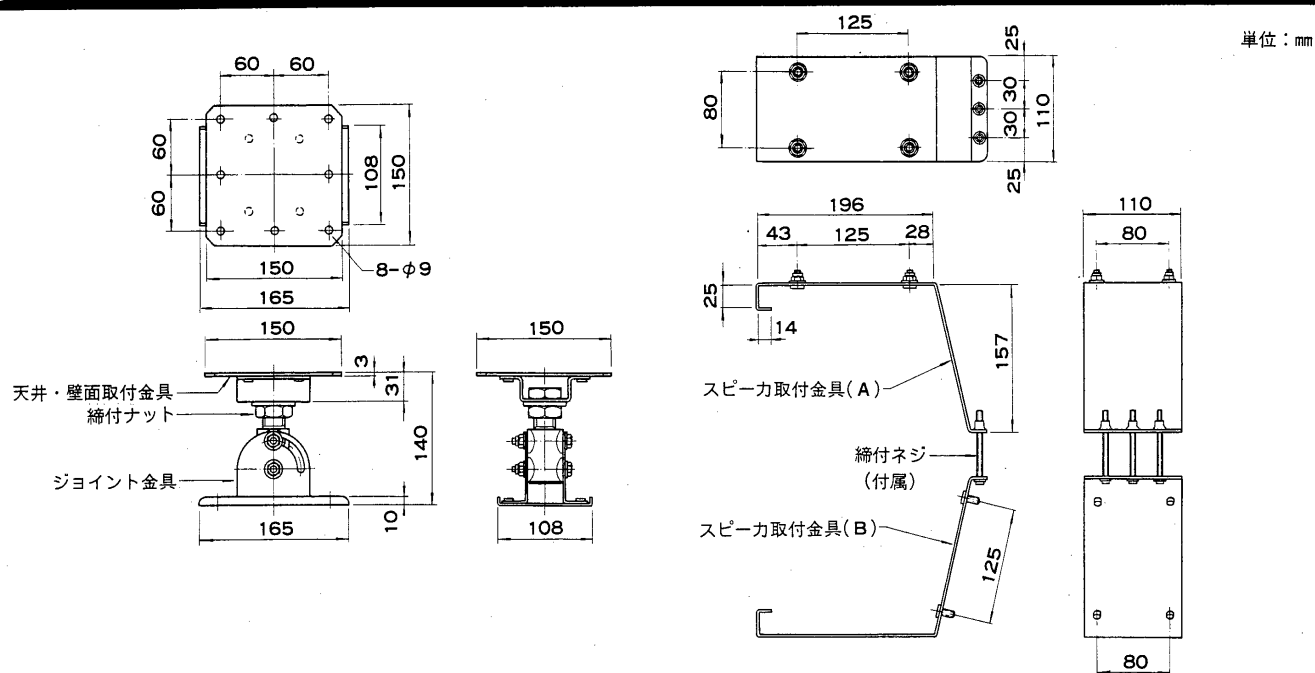
TOSHIBA

東芝スピーカ取付金具取扱説明書

AST-5 (定指向性スピーカASP-S200専用)

このたびは東芝スピーカ取付金具をお買いあげいただきまして、まことにありがとうございました。お求めの取付金具を正しく使っていただくために、この取扱説明書をよくお読みください。なお、お読みになったあとは必ず保存してください。

構成部品とその大きさ

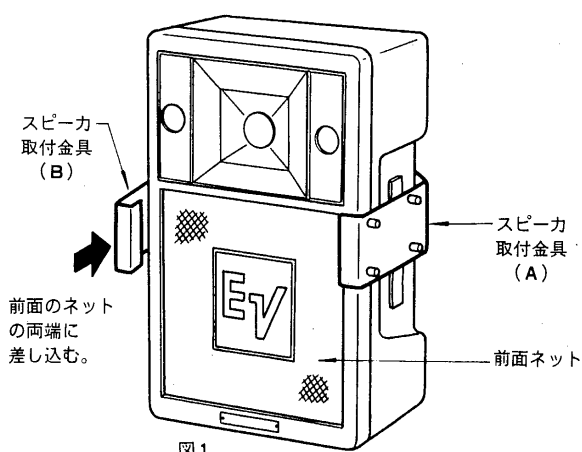
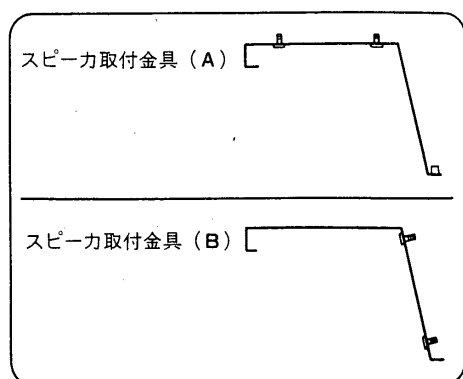


特にご注意を

- 取り付けや設置上の不備による落下などの事故に対する責任は負いかねますので、十分に安全を確認の上でご使用ください。
- 取り付けに際し、壁面や天井などの取付箇所が全重量(約20kg)に十分、耐えられる強度が必要ですので、必ず確かめてください。強度不足の場合は、壁面または天井を十分に補強し、安全な取り付けをおこなってください。
- 壁面または天井などへの取付ねじ類は必ず8本使用し取り付けてください。取付ねじについても十分強度に耐えられるものをご使用ください。
- 取付ねじは十分に締め付け、安全を確認してください。

取り付けかた

- ① スピーカ取付金具(A/B)を図1のように前面ネットの両端に差し込んでください。



工事店様へ

工事が終了しましたら、この説明書は必ずお客様へお渡しください。

②スピーカ取付金具(A/B)を付属の締付ねじ3本で均等に締め付けてください。(図2)

このネジ締めがゆるいと、スピーカの落下を招く原因になりますので、確実にしっかりとおこなってください。

③締付ナットをゆるめ、ジョイント金具を天井・壁面取付金具からはずしてください。(図3)

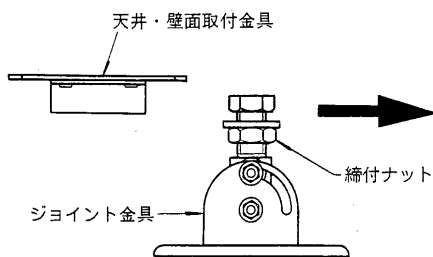


図3

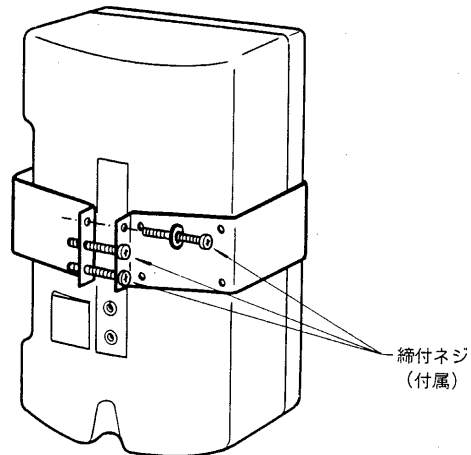


図2

天井に取り付ける場合

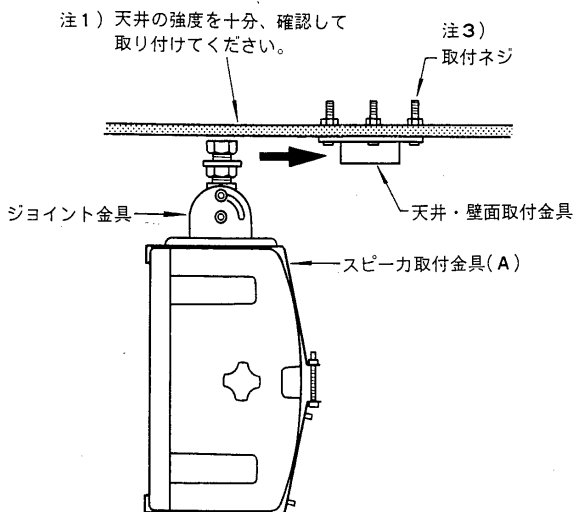


図4

注1) 天井の強度を十分、確認して取り付けてください。

注3) 取付ネジ

⑥スピーカ本体側のジョイント金具を天井の取付金具に取り付けてください。(図4)

⑦左右の取付方向を決め、締付ナットを強く締め付けてください。なお、ゆるみ防止のため塗料または、接着剤を軸ネジとナットにつながるように適量塗ってください。(図6)

⑧締付ネジを2本ともゆるめ、スピーカ本体の角度を調節し、締付ネジを締め固定してください。(図6) 角度は最大70°までの範囲で調節できます。

④スピーカ取付金具(A)にジョイント金具を図4の方向に取り付けてください。

⑤天井・壁面取付金具を天井に取り付けてください。(図4) (取付ネジ穴φ9mm)

注1) 取り付け前に天井の強度を十分、確認し、強度不足の場合は完全に補強をおこなってください。

注3) 取付ねじは、スピーカ本体の重量に耐えるものを使用し、必ず8本で取り付けてください。

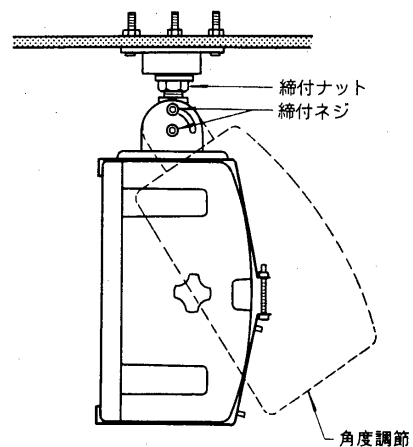


図6

壁面に取り付ける場合

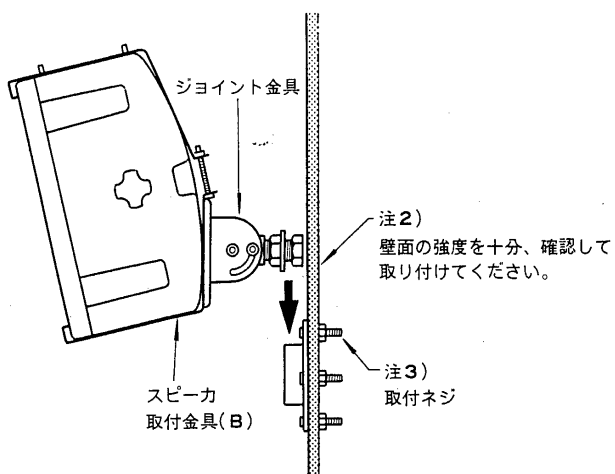


図5

④スピーカー取付金具(B) にジョイント金具を図5の方向に取り付けてください。

⑤天井・壁面取付金具を壁面に取り付けてください。

(図5) (取付ネジ穴φ9mm)

注2) 取り付け前に壁面の強度を十分、確認し、強度不足の場合は完全に補強をおこなってください。

注3) 取付ネジは、スピーカー本体の重量に耐えるものを使用し、必ず8本で取り付けてください。

⑥スピーカー本体側のジョイント金具を壁面の取付金具に取り付けてください。(図5)

⑦スピーカーの取付が水平になるように調節し、締付ナットを強く締め付けてください。なお、ゆるみ防止のため塗料または、接着剤を軸ネジとナットにつながるように適量塗ってください。(図7)

⑧締付ネジを2本ともゆるめ、スピーカー本体の角度を調節し、締付ネジを締め固定してください。(図7) 角度は最大70° までの範囲で調節できます。

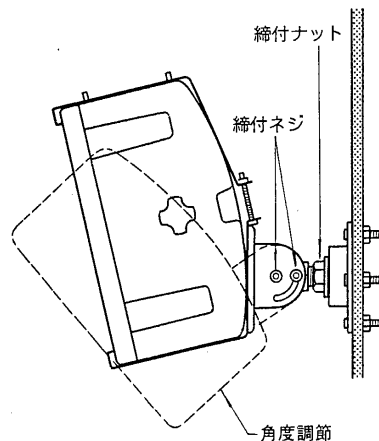


図7

仕様

型 式	天井、壁面吊り下げ型
適合スピーカー	2ウェイ定指向性スピーカーASP-S200
外 観	材質(鋼板)、黒色塗装(マンセルN-1近似色半ツヤ)
付 属 品	M6×70ビス(なべ頭)……………3 φ6ワッシャー……………3 取扱説明書……………1

TOSHIBA