

TOSHIBA

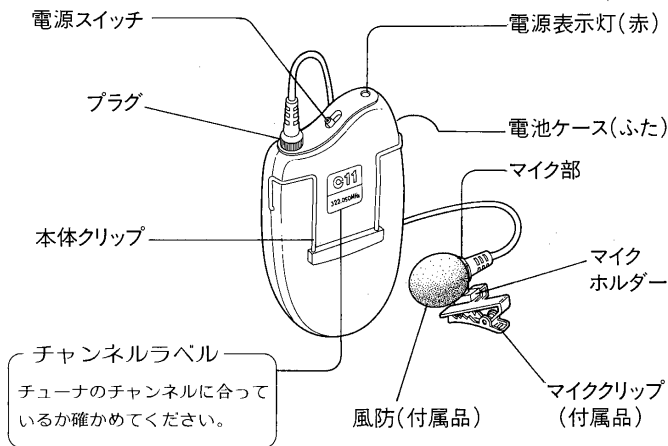
東芝ワイヤレスマイクロホン取扱説明書

AWM-320 (C11,C12,C13,C14) 300MHz帯

技術基準適合証明書

このたびは東芝ワイヤレスマイクロホンをお買いあげいただきまして、まことにありがとうございました。お求めのワイヤレスマイクロホンを正しく使っていただくために、この取扱説明書をよくお読みください。なお、お読みになったあとは必ず保存してください。

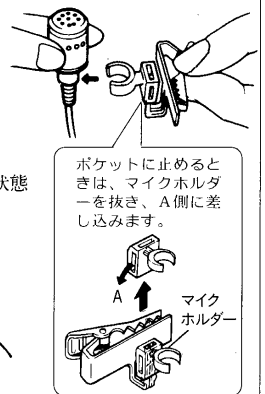
各部のなまえ



マイククリップの取付かた

- ①マイククリップを図のように持ち、マイクの溝に合わせて差込みます。
- ②マイククリップのマイクホルダーは衣服に合わせてホルダー部をつかえることができます。

ネクタイに止めた状態 ポケットに止めた状態

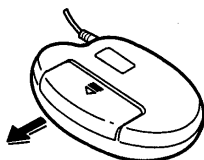


ご注意とお願い

- 本機を改造し使用することは、法により禁じられておりますので、分解したり、内部の部品をいじったりしないでください。
- 使用後は電源スイッチを切ってください。また、長時間使用しないときは、乾電池を取り出してください。
- 高温、多湿をきらいますので、アンプの上暖房器具のそばなどに置かないでください。
- 床に落としたり、物にぶついたりしないでください。
- 水にぬれた場合は電源スイッチを切って乾いた布でふいてください。
- マイクコード部分を持って振りまわしたり、持ち運びしないでください。

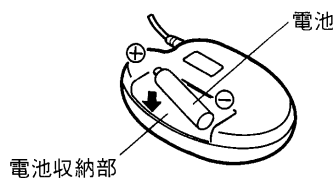
電池の交換チェックについて

①電池ケースのふたをはずす



電池ケースのふたを矢印方向にスライドさせはずしてください。

②乾電池を入れる

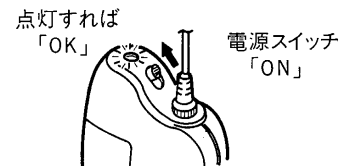


新しい電池1個を電池収納部⊕⊖の表示に従って入れてください。

③電池ケースのふたを閉める

電池ケースのふたをもとどおりに閉めてください。

④電池をチェックする



電池を収納した後、電源スイッチを「ON」にしたとき、電源表示灯が点灯すれば動作OKです。電源表示灯が点滅した場合、電池が消耗していますので、早めに新品の電池と交換してください。また、電源表示灯が点灯しない場合も新品の電池と交換してください。

工事店様へ

工事が終了しましたら、この説明書は必ずお客様へお渡しいださい。

<生産完了>

AWM-320C13 (1 / 2)

TOSHIBA

使いかた

- ①マイクはマイククリップで、衣服の襟など、できるだけ口もと近くに付けてご使用ください。
- ②本体は胸ポケットや、ズボンのポケットなどに入れてご使用ください。このときそれらのポケットに金属物が入っていると、電波が弱くなったり雑音が発生したりしますので、十分に注意してください。
- ③電源スイッチを入れ、電源表示灯が点灯していることを確認してからお使いください。

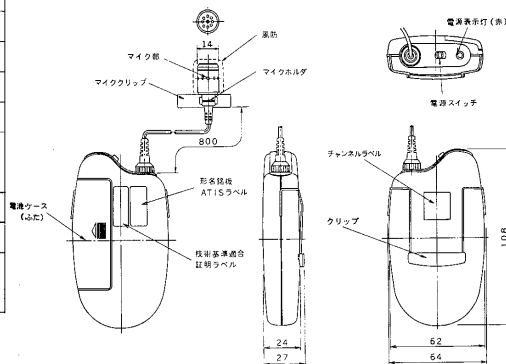
ご注意

- マイクロホンどうしは50cm以上離してください。
- チューナユニットとマイクはチャンネルラベルの色が同じものをペアでお使いください。
- 同一チャンネルのマイクを同時に2本以上使用することはできません。
- 雑音が入る場合には、ワイヤレスアンテナに近付いてご使用ください。ただし2m以内の近距離で使用すると、他のチャンネルに混信を与えたりすることがあります。
- 屋外で使用するときは付属の風防を使用してください。

定格

電波型式	F3E
発振方式	水晶発振方式
変調方式	リアクタンス変調方式
空中線電力	1mW
変調感度	±2.25kHz FM (84dB SPL 1kHzにて)
使用マイク	単一指向性エレクトレットコンデンサマイクロホン
周波数特性	100Hz ~ 7kHz
最大入力音圧	110dB SPL
入力等価雑音	40dB SPL以下 (Aカーブ)
使用電池	単三乾電池 R6P (SUM-3) 1.5V 1個
消費電流	35mA (1.5Vにて)
電池持続時間	約20時間 (常温連続使用にて)
アンテナ	内蔵アンテナ
使用温度範囲	0°C ~ +40°C
寸法	本体部：長さ 108mm 幅 64mm 厚さ 27mm マイク：φ14mm (径) 本体部とマイク間線長：約800mm
重量	約100g (乾電池含む)
塗装色	オフホワイト (本体)
付属品	単三乾電池 R6P (SUM-3) 1、マイククリップ 1、風防 1、取扱説明書 1、東芝お客様ご相談センター一覧表 1

	送信周波数 (チャンネル・色)
AWM-320C11	322.050MHz (C11チャンネル・茶)
AWM-320C12	322.100MHz (C12チャンネル・赤)
AWM-320C13	322.250MHz (C13チャンネル・オレンジ)
AWM-320C14	322.350MHz (C14チャンネル・黄)



単位mm

修理サービス

ご使用中に異常が生じたときは、お使いになるのをやめ、お買いあげの販売店または、お近くの東芝お客様ご相談センターにご相談ください。なお、ご相談されるときは、機器の形名およびお買いあげ時期をお忘れなくお知らせください。