

TOSHIBA

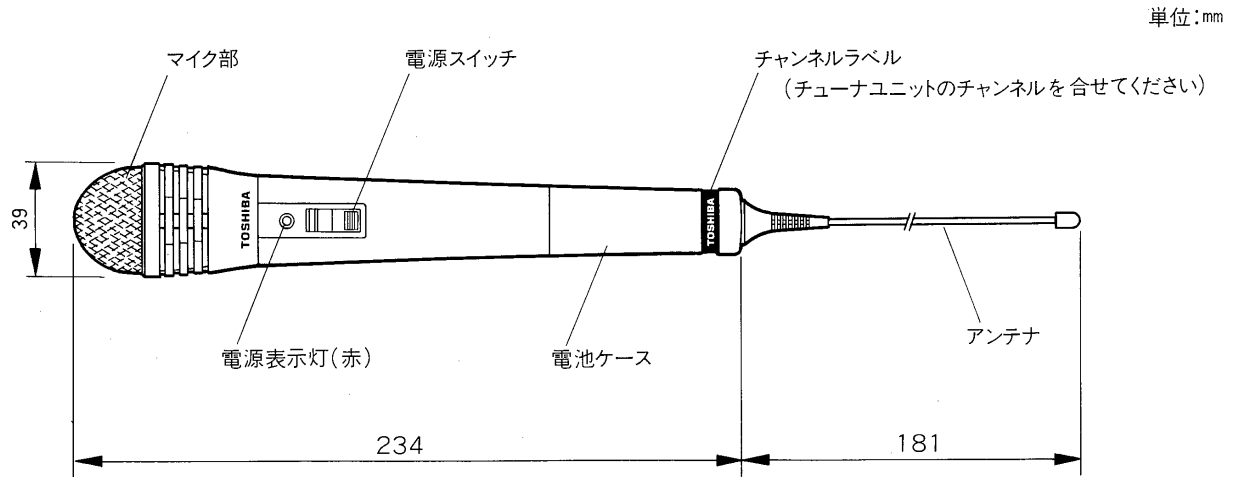
東芝ワイヤレスマイクロホン取扱説明書

AWM-310 (C11,C12,C13,C14) 300MHz帯

技術基準適合証明書

このたびは東芝ワイヤレスマイクロホンをお買いあげいただきまして、まことにありがとうございました。お求めのワイヤレスマイクロホンを正しく使っていただくために、この取扱説明書をよくお読みください。なお、お読みになったあとは必ず保存してください。

各部のなまえと大きさ

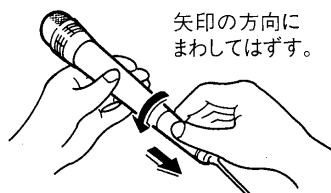


ご注意とお願い

- 本機を改造し使用することは、法により禁じられております。また、分解したり、内部の部品をいじったりしないでください。
- 使用後は電源スイッチを切ってください。また、長時間使用しないときは、乾電池を取り出してください。
- 高温、多湿をきらいますので、アンプの上、暖房器具のそばなどに置かないでください。
- 床に落したり、物にぶついたりしないでください。
- 水にぬれた場合は電源スイッチを切って乾いた布でふいてください。
- アンテナ部分を持って振りまわしたり、持ち運びしないでください。

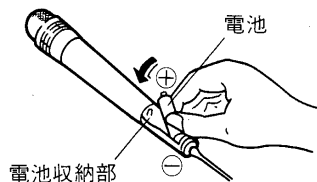
電池の交換チェックについて

①電池ケースをはずす。



マイクロホン本体をしっかり持って電池ケースを矢印方向にまわすとはずれます。

②電池を入れる

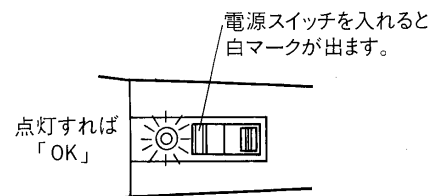


新しい電池1個を電池収納部⊕⊖の表示に従って入れてください。

③電池ケースを閉める

本体をしっかり持って、電池ケースをもとどおり確実に締付けてください。

④電池をチェックする



電池を収納したら電源スイッチを入れてください。電源表示灯が点灯すれば動作OKです。電源表示灯が点滅した場合、電池が消耗していますので、早めに新品の電池と交換してください。また、電源表示灯が点灯しない場合も新品の電池と交換してください。

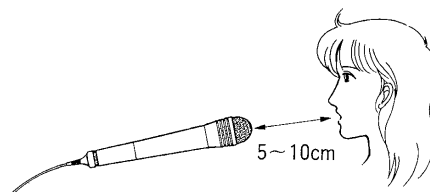
工事店様へ

工事が終了しましたら、この説明書は必ずお客様へお渡しください。

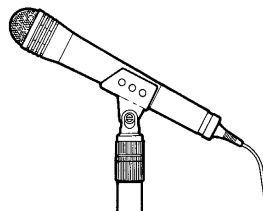
TOSHIBA

使いかた

- ①電源スイッチを入れます。
このとき電源表示灯が点灯していることを確認してください。
- ②アンテナは自然にたらししてください。
- ③マイクは口元から5～10cm離してご使用ください。



- マイクロホンどうしは50cm以上離してください。
- チューナユニットとマイクはチャンネルラベルが同じ色のものをペアでお使いください。
- 同一チャンネルのマイクを同時に2本以上使用することはできません。
- 雑音が入る場合には、ワイヤレスアンテナに近づいてご使用ください。ただし2m以内に近づきますと、他のチャンネルに混信を与えたりすることがあります。
- マイクスタンドをお使いになるときは付属のホルダーをお使いください。
ホルダーはW $\frac{5}{16}$ 、W $\frac{7}{8}$ 、PF $\frac{1}{2}$ 共用です。



定格

電波型式	F3E
発振方式	水晶発振方式
変調方式	リアクタンス変調方式
空中線電力	1mW
変調感度	± 2.25 kHz FM (94dB SPL 1kHzにて)
使用マイク	単一指向性エレクトレットコンデンサマイクロホン
周波数特性	100Hz ~ 7kHz (1kHz基準50 μ sエンファシス)
最大入力電圧	120dB SPL
入力等価雑音	36dB SPL以下 (Aカーブ)
使用電池	単三乾電池 R6P (SUM-3) 1.5V 1個
消費電流	35mA (1.5Vにて)
電池持続時間	約20時間 (常温連続使用にて)
アンテナ	ひもアンテナ
使用温度範囲	0°C ~ +40°C
寸法	長さ 234mm、最大径 ϕ 42mm (アンテナ含まず)
重量	約280g (乾電池含む)
塗装色	ダークメタリック
付属品	マイクホルダー 1、単三乾電池 R6P (SUM-3) 1、 収納ケース、取扱説明書、 東芝お客様ご相談センター一覧 1

	送信周波数 (チャンネル・色)
AWM-310C11	322.050MHz (C11チャンネル・茶)
AWM-310C12	322.100MHz (C12チャンネル・赤)
AWM-310C13	322.250MHz (C13チャンネル・オレンジ)
AWM-310C14	322.350MHz (C14チャンネル・黄)

修理サービス

ご使用中に異常が生じたときは、お使いになるのをやめ、お買いあげの販売店または、お近くの東芝お客様ご相談センターにご相談ください。なお、ご相談されるときは、機器の形名およびお買いあげ時期をお忘れなくお知らせください。