

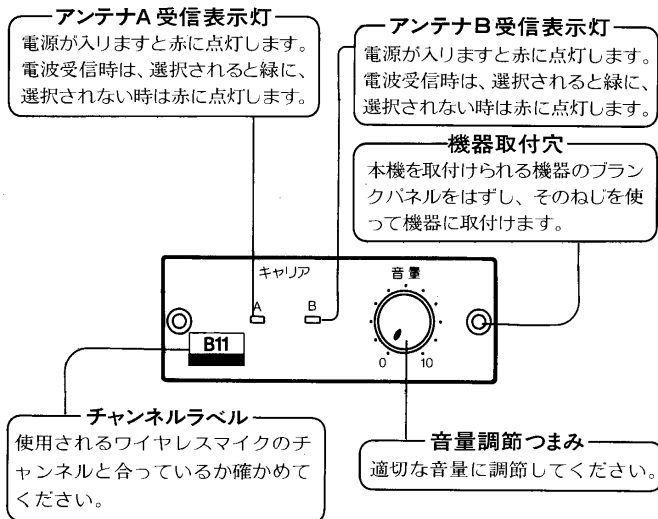
TOSHIBA

東芝ダイバシティワイヤレスチューナユニット取扱説明書(800MHz帯)

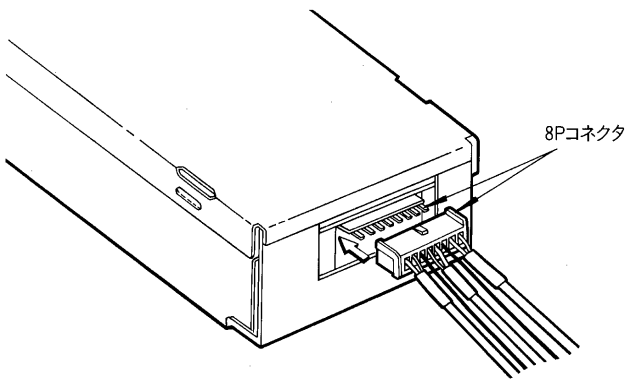
AWU-840(B11,B12,B13,B14,B15,B16)

このたびは東芝ダイバシティワイヤレスチューナユニットをお買いあげいただきまして、まことにありがとうございました。お求めのチューナユニットを正しく使っていただくために、この取扱説明書をよくお読みください。なお、お読みになったあとは必ず保存してください。

各部のなまえ



取付方法



- ①本機を取付ける機器のブラックパネルをはずし、内部の8Pコネクタを取出してください。
- ②その取出した8Pコネクタを本機後面にある8Pコネクタにしっかりと接続してください。
- ③本機を機器のチューナユニット挿入口に装着し、ブラックパネルを取付けてあった2本のねじで固定してください。さらに付属のねじで取付ける機器(受信機)の底面より固定してください。

ご注意...

- 本機を機器に装着する際は、コネクタのコードをはさみ込まないようにご注意ください。
- 本機の底部にスケール調整穴がありますが、装着の際は絶対にさわらないでください。

ご注意とお願い

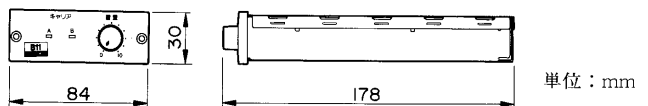
- 本ユニットを分解したり、内部の部品をいじったりしないでください。また改造することはおやめください。
- 直射日光のあたるところ、温度、湿度の高いところ、ホコリの多いところや振動の多いところなどで使用しないでください。故障の原因となる場合があります。
- 接続のコネクタ、取付ネジなどは確実に接続、締付けを行なってください。
- ワイヤレスチューナ、アンテナ、マイクロホンその他接続機器の取扱説明書もあわせてご覧ください。

定格

品番	受信周波数(チャンネル・色)
AWU-840 B11	806.125MHz (B11チャンネル、茶)
AWU-840 B12	806.375MHz (B12チャンネル、赤)
AWU-840 B13	807.125MHz (B13チャンネル、オレンジ)
AWU-840 B14	807.750MHz (B14チャンネル、黄)
AWU-840 B15	809.000MHz (B15チャンネル、緑)
AWU-840 B16	809.500MHz (B16チャンネル、青)

使用電源	DC 12V 組込機器本体より受電
消費電流	約 0.1A
受信方式	スーパーヘテロダイン水晶発振方式
受信感度	20dB μ V (本体機器組込状態において)
受信表示	2色発光ダイオード×2 待機時:赤 受信時:緑(選択側のみ、他は赤)
定格出力	-30dBs
ひずみ率	3%以下
周波数特性	50Hz ~ 15kHz (50 μ S ディエンファシス)
使用温度範囲	0℃ ~ +40℃
寸法	幅84mm、高さ30mm、奥行178mm
重量	約 300g
色調	パネル: オフブラックメタリック
付属品	取扱説明書、東芝お客様相談センター一覧表、 ϕ 3×6mmネジ

- 本機の性能はチューナ AWT-8220/8420組込時のものです。



修理サービス

ご使用中に異常が生じたときは、お使いになるのをやめ、お買いあげの販売店または、東芝お客様相談センターにご相談ください。なお、ご相談されるときは、形名、およびお買いあげ時期をお忘れなくお知らせください。