

TOSHIBA

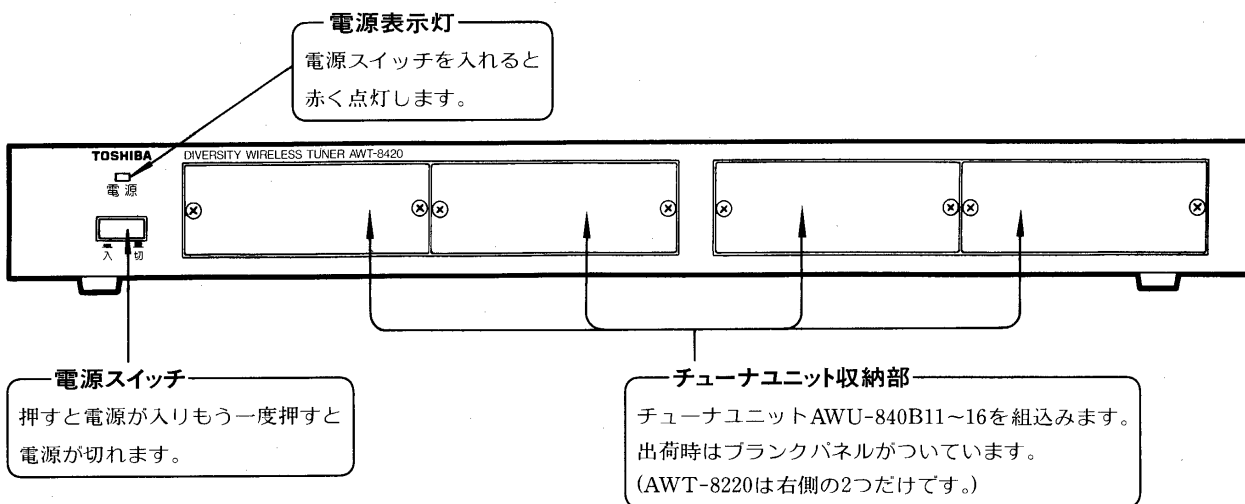
東芝ダイバシティワイヤレスチューナ取扱説明書(800MHz)

AWT-8220(2チャンネル)/AWT-8420(4チャンネル)

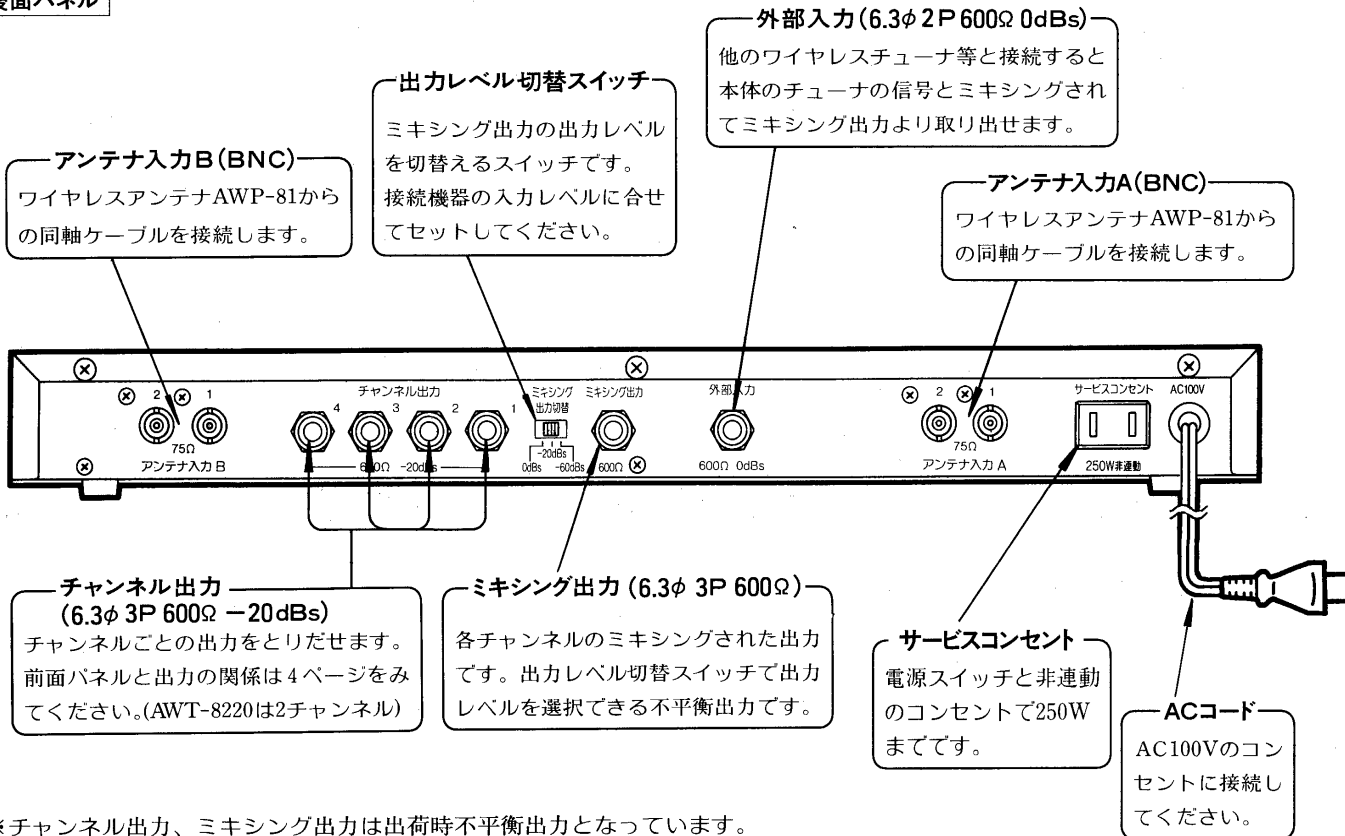
このたびは、東芝ダイバシティワイヤレスチューナをお買いあげいただきまして、まことにありがとうございました。お求めのダイバシティワイヤレスチューナを正しく使っていただくために、この取扱説明書をよくお読みください。なお、お読みになったあとは必ず保存してください。

各部のなまえとはたらき

前面パネル (説明のための外観図はAWT-8420のものです。)



後面パネル



※チャンネル出力、ミキシング出力は出荷時不平衡出力となっています。
別売平衡トランスFB-1342を組込むことで、平衡出力にすることができます。

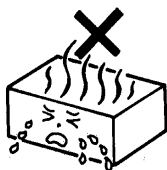
工事店様へ

工事が終了しましたら、この説明書は必ずお客様へお渡しください。

設置上のご注意

温度、湿度の高いところはさけて

- 直射日光のさしこむ場所、温度、湿度の高くなる場所には設置しないでください。

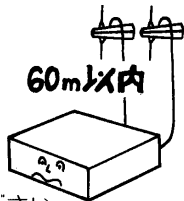


同軸ケーブルはロスの少ないものを短かく

- 本機とアンテナ等の配線は、5C-2V以上のケーブルをご使用ください。

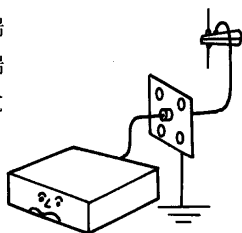
特に30m以上の場合は5C-FBを使用されることをお推します。

- ケーブルの長さは60m以内としてください。
- コネクタはしっかりと接続してください。



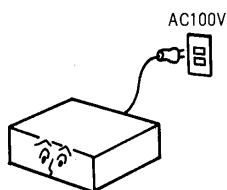
中継端子板を使われるときは

- 本機とアンテナとの間に中継端子盤等が継がる場合は、中継端子盤のBNCコネクタは盤から電気的に絶縁してください。(ノイズを受けた場合)



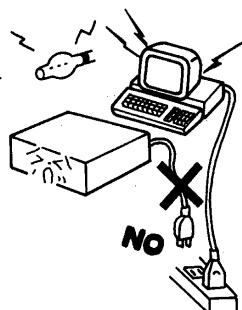
AC100V以外につながないでください

- 本機の使用電源はAC100V専用です。AC100V以外には接続しないでください。



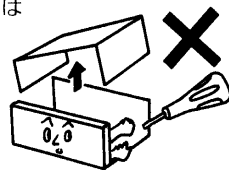
雑音が発生する機器の近くには設置しないで

- 調光装置、高周波機器（超音波乾燥機、医療機器）、モーター使用機器（洗濯機）、デジタル機器（コンピューター、エレキーン）、高圧放電灯（水銀ランプ、メタルハライドランプ）のそばには設置しないでください。
- 電源をこれらの機器と共通にしないでください。
- これらの機器の電源線などワイヤレス機器の電源線、信号線、アンテナ線をいっしょに布線しないでください。雑音が発生する場合があります。



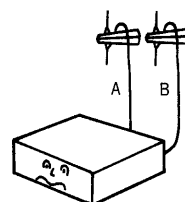
改造は絶対にしないで

- 電気用品取締法にふれることがあり、また危険ですので改造は絶対におやめください。



アンテナは2本以上で

- 本機はダイバシティ受信方式を採用しておりますのでアンテナは2本以上（入力A、B各1本以上）設置してください。



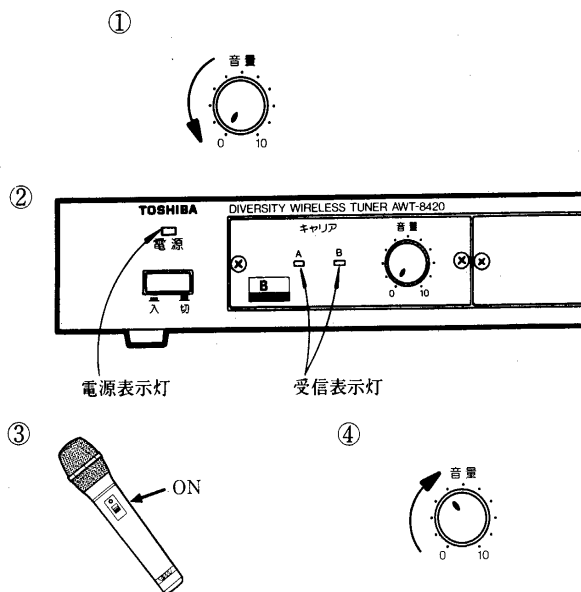
使用上のご注意

- コードを抜くときは、必ずプラグを持って抜いてください。コードを引っ張るとプラグの中で断線する恐れがあります。
- 機器（アンテナ、アンプ等）を接続するときには、必ず電源コンセントを抜いてから行なってください。
- 機器の上に水のいったものは、置かないでください。こぼしますと大変危険です。
- 交換するヒューズは指定容量（AWT-8220 1A、AWT-8420 1.5A）のものをお使いください。
- ワイヤレスチューナユニット、ワイヤレスマイクロホン、アンテナなどシステムを構成する他の機器の取扱説明書もあわせてお読みください。

TOSHIBA

使いかた

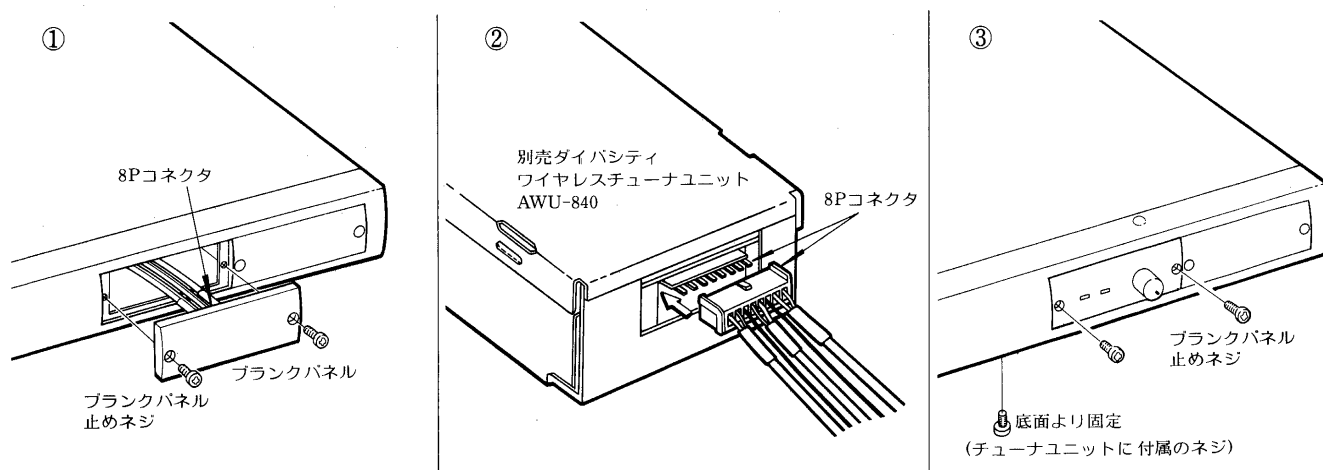
- ①電源スイッチを入れる前に
組み込んだチューナユニットの音量調節つまみを左に回しきった状態にしてください。
- ②電源スイッチを押して「入」にします。
本機の電源表示灯とチューナユニットの受信表示灯が赤く点灯します。
- ③ワイヤレスマイクの電源を入れてください。
ワイヤレスマイクのチャンネルに対応したチューナユニットのA、Bいずれか一方の受信表示灯が緑に点灯します。
- ④チューナユニットの音量調節つまみで適切な音量にします。



接続のしかた

ダイバシティチューナユニット(AWU-840、別売)の組み込みかた。

- ①ブランクパネルをはずしてください。ブランクパネルの裏面に接続用8Pコネクタが差込まれているので、取りはずしてください。
- ②チューナユニットの8Pコネクタに確実に差込んでください。
- ③チューナユニット挿入口に挿入し、ブランクパネル止めネジで固定してください。さらにチューナユニット付属のネジで本機の底面より固定してください。

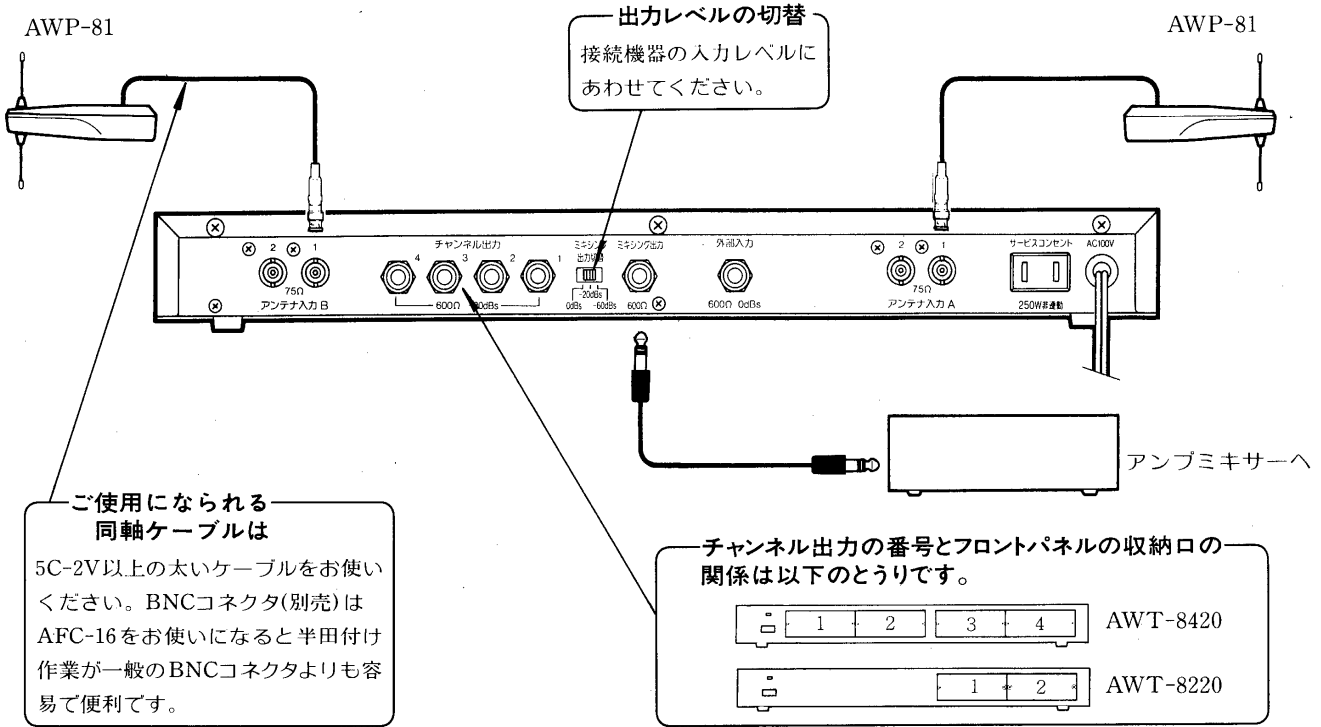


ご注意

- 取付作業を行う場合は、必ず本機の電源プラグをACコンセントから抜き取ってから作業をしてください。またチューナユニットを挿入するときは、接続のコードをはさみ込まないようご注意ください。

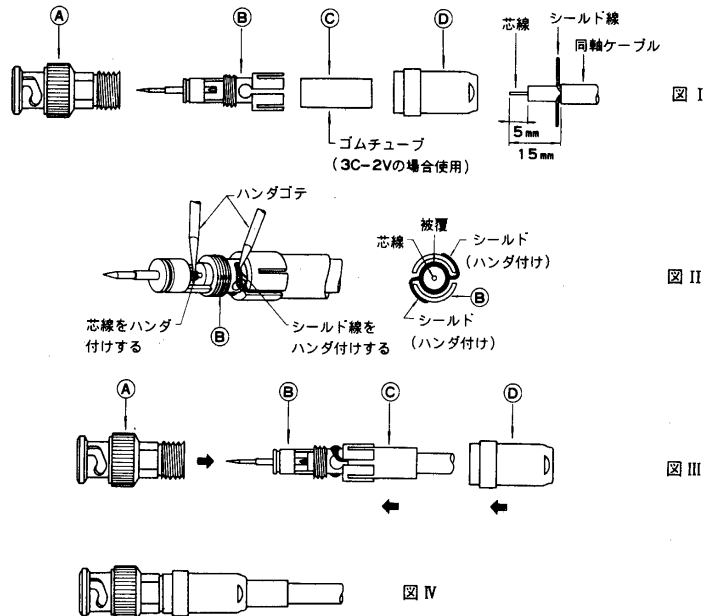
TOSHIBA

ダイバシティワイヤレスチューナの接続



● BNCコネクタ(別売)と同軸ケーブルの接続のしかた [AFC-16の場合]

- 同軸ケーブルとBNCコネクタは次のように接続してください。
- 別売のBNCコネクタを図Iのように①～③に分解し、③を同軸ケーブルに通します。
- 同軸ケーブルの先端から15mmのところまで外皮をナイフで取り除きます。
- シールド線は2等分してよりあわせ、芯線は5mm出るよう絶縁物を取り除きます。(図I)
- ②を同軸ケーブルに通し図IIのようにシールド線を②にまきつけシールド線、芯線を各々ハンダ付けします。
- 図IIIのようにスパナで①を②にねじ込み次に①に③をねじ込んで固定して完了です。(図IV)



ご注意 BNCコネクタの接続が完全でないと高周波損失が大きく、ワイヤレスの信号の伝送に悪い結果をもたらします。一般のBNCコネクタをお使いになる場合は特にご注意ください。
アンテナと本機との距離が長くなりますと、減衰が大きくなり受信状態が悪くなります。下記表を参考にして、使用する同軸ケーブルをお選びください。

使用可能同軸ケーブル	5C-2V	5C-FB・FV
延長可能距離	約 30m	約 60m

平衡トランスの取り付け、ヒューズ交換のしかた

- 取り付け作業を行う場合は、必ず本機の電源プラグをA Cコンセントから抜き取ってから作業をしてください。
- 平衡トランスの取り付け方
 - ①図1のようにカバー止めネジ9本をはずしカバーを取りはずしてください。
 - ②各プリント基板を固定しているネジと後面パネル止めネジ3本を図2のようにはずしてください。
 - ③後面パネルを矢印のように持ち上げると、後面パネルと一緒にプリント基板が持ち上がり、平衡トランスFB-1342のピンのハンダ付けがおこなえます。
 - ④FB-1342を取り付ける出力のジャンパー線をニッパーなどで切断してください。(図3)
 - ⑤FB-1342を差し込み、基板裏面よりハンダ付けを行ってください。
 - ⑥FB-1342のピンが長いため、そのままですとシャーシに接触しますので接触しない長さにピンを切断してください。
 - ⑦プリント基板固定ネジをもとどおり固定してください。
 - ⑧(特にご注意ください)
FB-1342を装着されたプリント基板の左右にあるプリント基板に装着されている同軸ケーブル用ミニピンプラグが外れていないか、必ず確認してください。
 - ⑨カバーをもとどおりにしてください。

●ヒューズの取替方法

図3の矢印の位置にヒューズがありますので指定容量のものと同交換してください。

図1

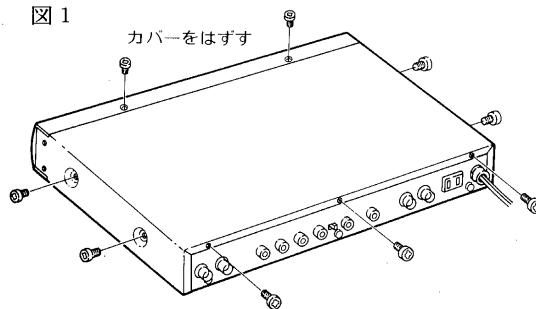


図2

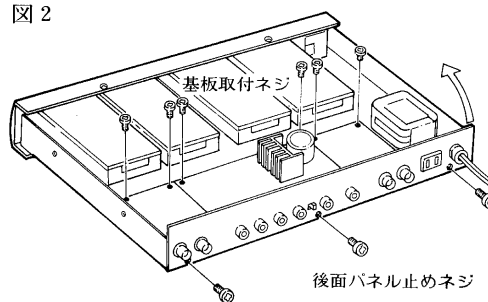
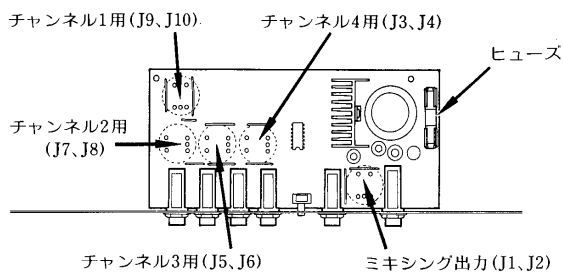


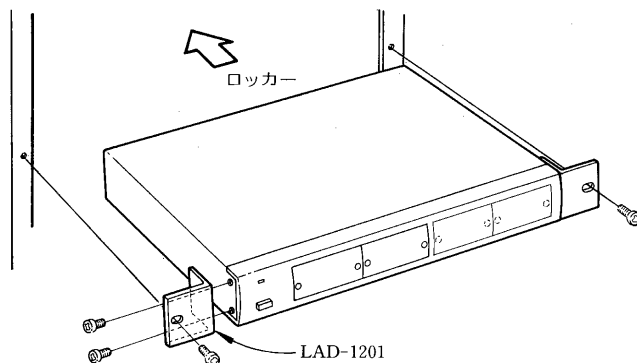
図3



FB-1342を取り付ける出力の()内のジャンパー線を切断する。

EIA規格ラックへの取り付けかた

- 本機をEIAサイズのロッカーに取り付けるには別売の取付金具(LAD-1201)が必要です。
- 取り付けかた
 - 1)本機のゴム足を全て取りはずしてください。
 - 2)右図のように取り付けてください。



修理サービス

ご使用中に異常が生じたときには、電源スイッチを「切」にし、電源プラグをコンセントから抜いてお買いあげの販売店又は、お近くの東芝お客様ご相談センターにご相談ください。なお、ご相談されるときは、機器の形名(AWT-8220又はAWT-8420)および、装填してあるチューナユニットのチャンネル、その他のシステムを構成している機器の形名、及びお買上げ時期もあわせてお知らせください。

TOSHIBA

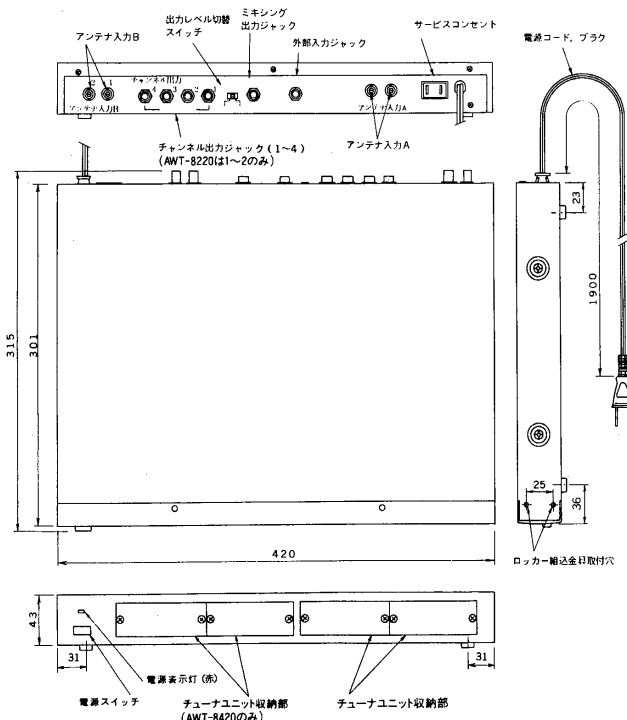
アンテナとワイヤレスマイクの関係について

- 雑音が入る場合は、ワイヤレスマイクをアンテナに近づけてご使用ください。
そのときの距離を2メートル～10メートルにしてください。
- 設置場所によって、ワイヤレスマイクとアンテナの距離が2メートル以内に近づきますと、使用していないチャンネルへの飛び込みや混信など、本機が誤動作することがあります。その場合は本機内部アンテナ入力の基板上にあるスイッチSW1、SW2をLOに切換えてください。
- ワイヤレスマイクを2本以上ご使用の場合は、マイクロホンどうしは50センチメートル以上離してください。
注) 使用中のワイヤレスマイクと同一周波数の他のワイヤレスマイクを「ON」にすると「ピー」という音がすることがあります。

仕様

形名	AWT-8420	AWT-8220
電源	AC100V 50/60Hz	
消費電力	15W	10W
収納ユニット数	4	2
アンテナ入力	75Ω (BNC) 2入力 2系統(ファンタム電源出力: 12V 20mA × 4)	
ミキシング出力	0dBs -20dBs -60dBs 600Ω 不平衡 切換式 (平衡トランス FB-1342 組込可能)	
チャンネル出力	-20dBs 600Ω 不平衡(平衡トランス FB-1342 組込可能)	
ユニット入力感度	-30dBs 5kΩ	
外部入力	0dBs 600Ω 不平衡	
ひずみ率	0.5%以下	
周波数特性	50Hz～15kHz 偏差3dB	
使用温度範囲	0℃～+40℃	
寸法	幅 420mm 高さ 48mm 奥行 315mm	
外観・色調	パネル: オフブラックメタリック ケース: ダークグレー	
重量	約 3.3kg	約 3.2kg
付属品	3極大形単頭プラグ 2、取扱説明書 1、東芝お客様ご相談センター一覧表 1、ヒューズ(AWT-8420 1.5A、AWT-8220 1A) 1	
適合ワイヤレスマイク	800MHz帯ワイヤレスマイクロホン	

外観寸法図



単位: mm

外観図はAWT-8420のものです。