

# TOSHIBA

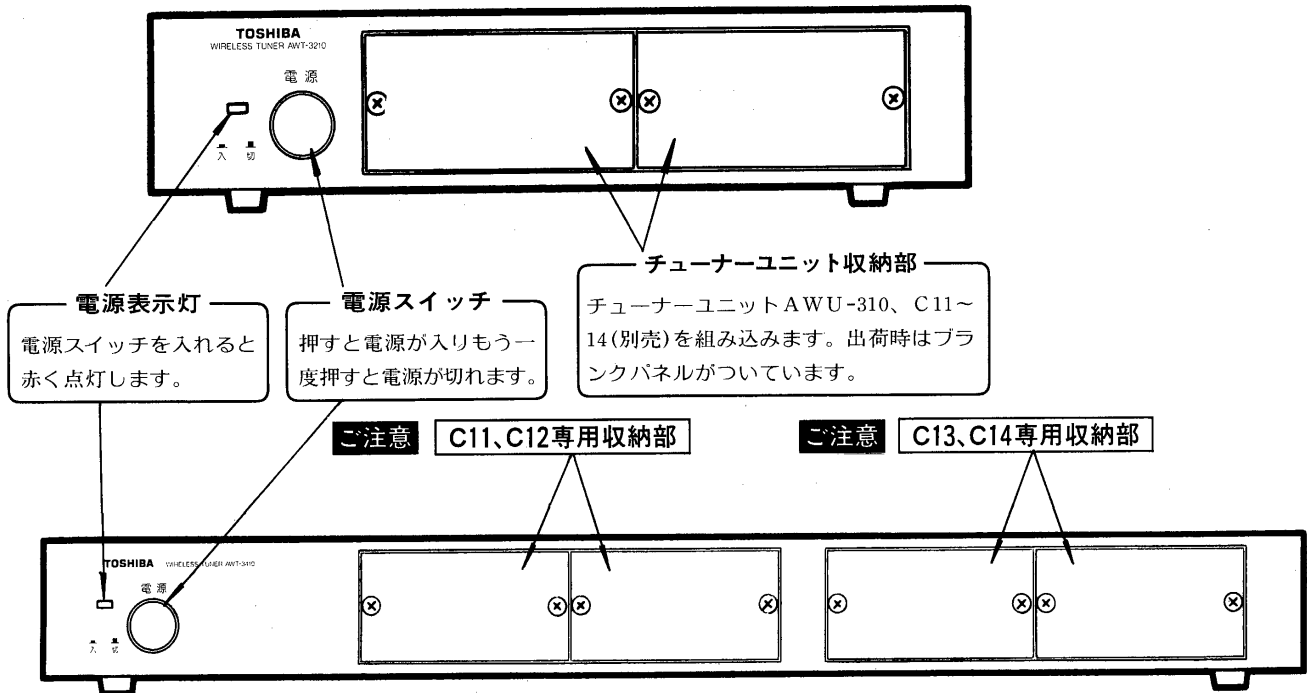
## 東芝ワイヤレスチューナ取扱説明書(300MHz帯)

### AWT-3210(2チャンネル)/AWT-3410(4チャンネル)

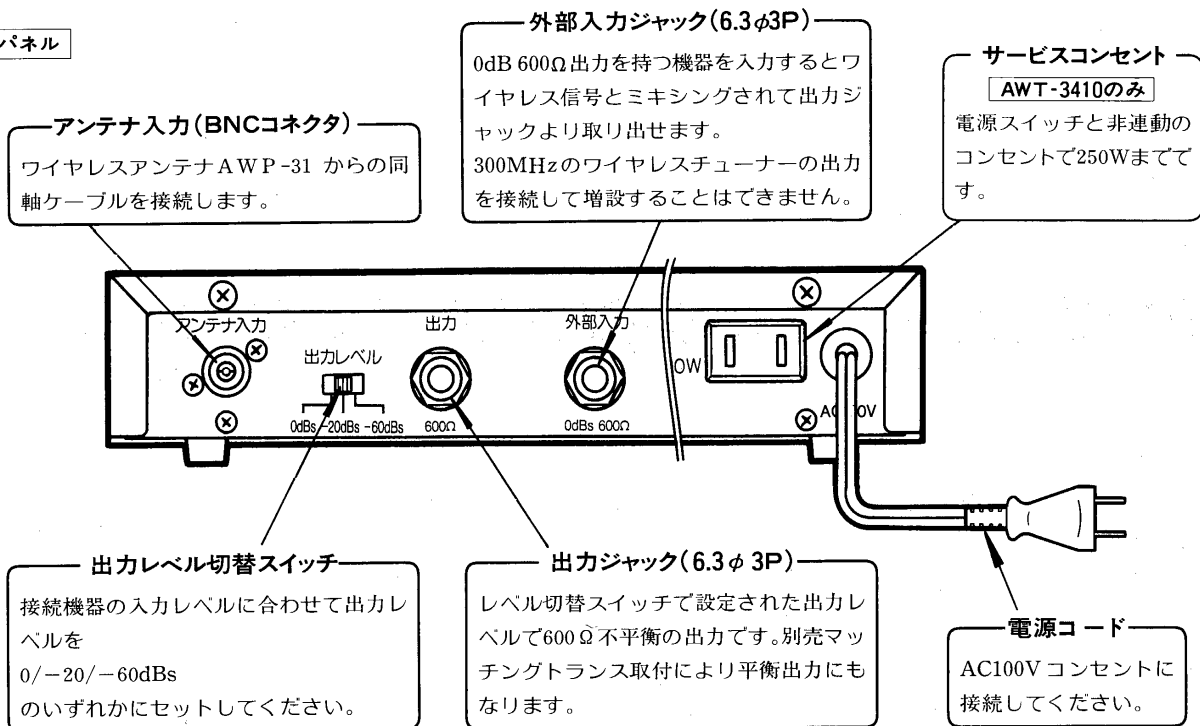
このたびは、東芝ワイヤレスチューナをお買いあげいただきまして、まことにありがとうございました。お求めのワイヤレスチューナを正しく使っていただくために、この取扱説明書をよくお読みください。なお、お読みになったあとは必ず保存してください。

#### 各部のなまえとはたらき

##### フロントパネル



##### リアパネル



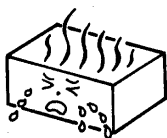
#### 工事店様へ

工事が終了しましたら、この説明書は必ずお客様へお渡しください。

## 設置上のご注意

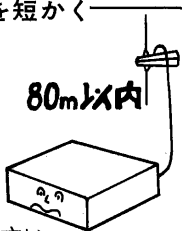
### 温度、湿度の高いところはさけて

- 直射日光のさしこむ場所、温度、湿度の高くなる場所には設置しないでください。



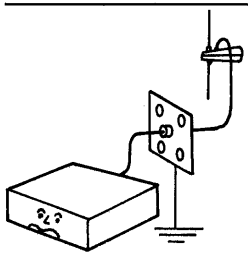
### 同軸ケーブルはロスの少ないものを短かく

- 本機とアンテナ等の配線は、5C-2V以上の低損失ケーブルをご使用ください。  
特に40m以上の場合は5C-FBを使用されることをお勧めします。
- ケーブルの長さは80m以内としてください。



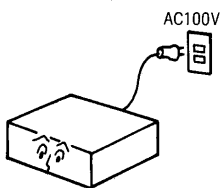
### 中継端子盤を使われるときは

- 本機とアンテナとの間に中継端子盤等が継がる場合は、中継端子盤のBNCコネクタは盤から電気的に絶縁してください。  
(ノイズを受けた場合)



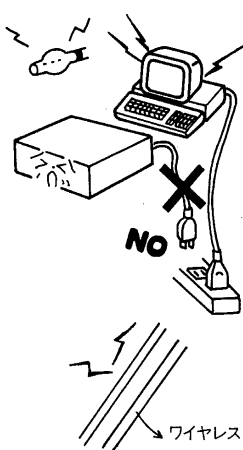
### AC100V以外につながないで

- 本機の使用電源はAC100V専用です。AC100V以外には接続しないでください。



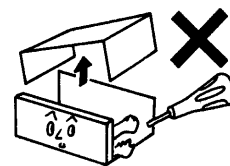
### 雑音を発生する機器の近くには設置しないで

- 調光装置、高周波機器（超音波乾燥機、医療機器）、モーター使用機器（洗濯機）、デジタル機器（コンピューター、エレクトーン）、高圧放電灯（水銀ランプ、メタルハライドランプ）のそばには設置しないでください。
- 電源をこれらの機器と共通にしないでください。
- これらの機器の電源線などワイヤレス機器の電源線、信号線、アンテナ線をいっしょに布線しないでください。



### 改造は絶対にしないで

- 電気用品取締法にふれることがあり、また危険ですので改造は絶対におやめください。



### AWT-3210の2台使用は？

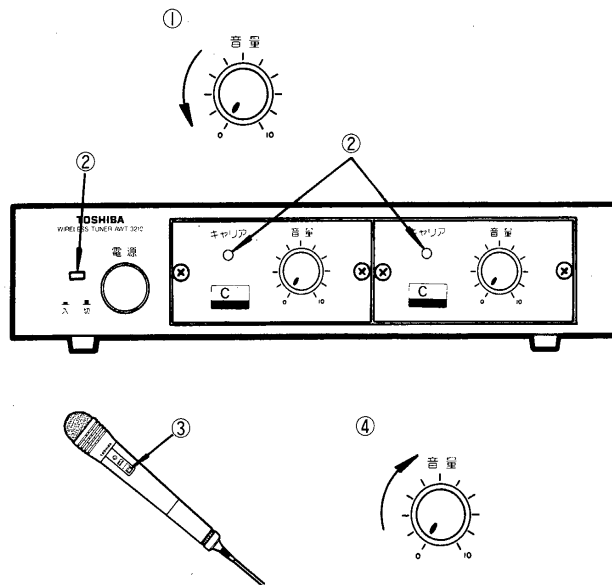
- AWT-3210を2台使用してC11~14の4チャンネルを同一場所で使用することはできません。（混信をおこす場合があります。）3チャンネル以上お使いの場合はAWT-3410をお使いください。

## 使用上のご注意

- コードを抜くときは、必ずプラグを持って抜いてください。コードを引っ張るとプラグの中で断線する恐れがあります。
- 機器（アンテナ、アンプ等）を接続するときには、必ず電源コンセントを抜いてから行なってください。
- 機器の上に水の入ったものは、おかないでください。こぼしますと大変危険です。
- 交換するヒューズは指定容量（AWT-3210 0.5A）、（AWT-3410 0.5A）のものを必ずお使いください。
- ワイヤレスチューナユニット、マイクロホン、アンテナなどのシステムを構成する他の機器の取扱説明書もあわせてお読みください。

## 使いかた

- ①電源スイッチを入れる前に  
組込んだチューナユニットの音量調節つまみを  
左いっぱいに戻しきった状態にしてください。
- ②電源スイッチを押して「入」にします。  
本機の電源表示灯とチューナユニットの受信表示  
灯が赤く点灯します。
- ③ワイヤレスマイクの電源を入れてください。  
ワイヤレスマイクのチャンネルに対応したチュ  
ーナユニットの受信表示灯が「緑」に点灯し  
ます。
- ④チューナユニットの音量調節つまみで適切な音  
量に調節します。



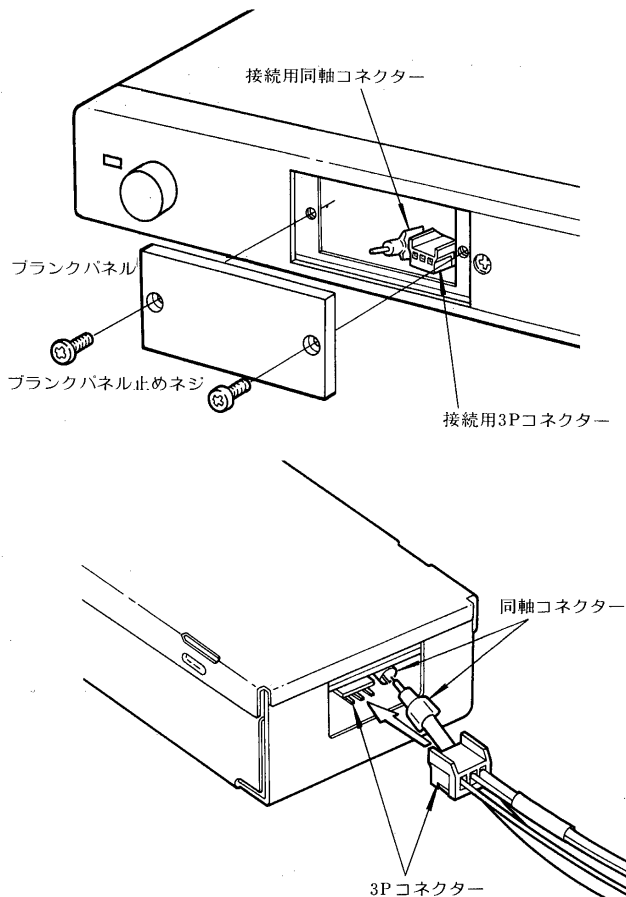
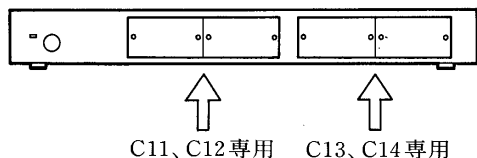
## 接続のしかた

- チューナユニットの組み込み方法(AWU-310 C11~14)

- ①ブランクパネルをはずしてください。  
内部にチューナユニット接続用3Pコネクタと  
同軸コネクタがあります。
- ②図のようにチューナユニットの3Pコネクタと  
同軸コネクタに確実に差し込んでください。
- ③チューナユニットを収納し、ブランクパネルを  
止めていたネジで固定してください。

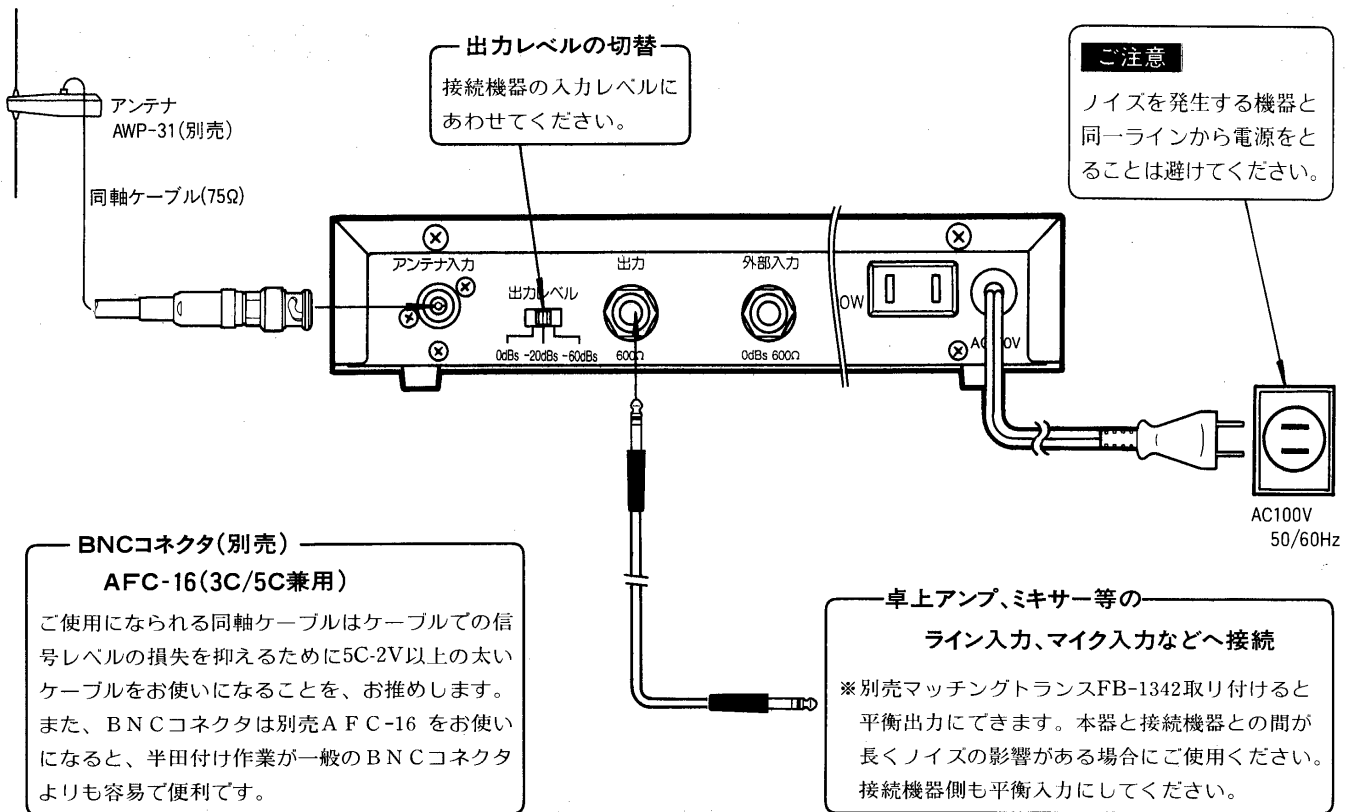
### 特にご注意

AWT-3410(4チャンネル)にチューナユニットを挿入  
する場合には、C11、C12は左側、C13、C14は右側にし  
てください。間違えますと、大幅に感度が低下します。



- 取付作業を行なうときは必ず本機の電源プラグをA C  
コンセントから抜いてください。
- チューナユニットを挿入するとき、接続コードをはさ  
み込まないように注意してください。

# TOSHIBA



## ●BNCコネクタ(別売)と同軸ケーブルの接続の

### しかた (AFC-16の場合)

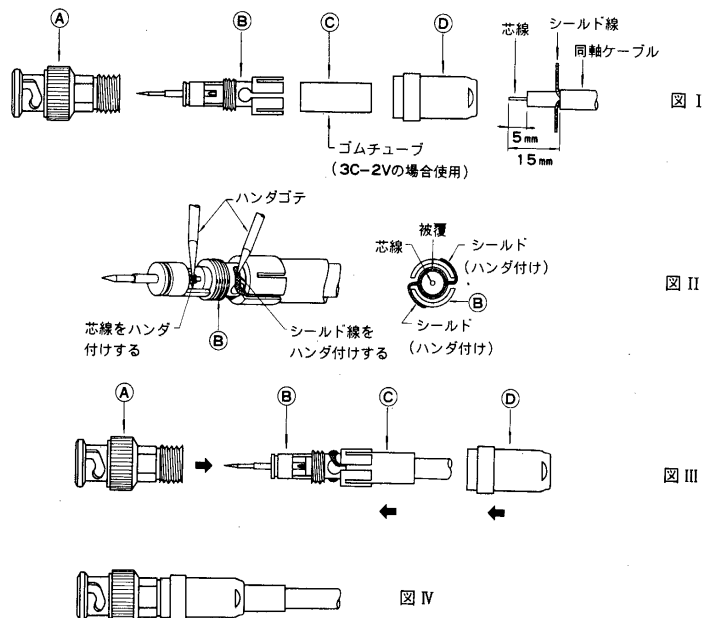
- 同軸ケーブルとBNCコネクタは次のように接続してください。
- 別売のBNCコネクタを図Iのように①～④に分解し、①、②(3C-2Vの場合使用)を同軸ケーブルに通します。
- 同軸ケーブルの先端から15mmのところまで外皮をナイフで取り除きます。
- シールド線は2等分してよりあわせ、芯線は5mm出るよう絶縁物を取り除きます。

(図I)

②を同軸ケーブルに通し図IIのようにシールド線を②にまきつけシールド線、芯線を各々ハンダ付けします。

図IIIのように②と同軸ケーブルの間に③を通しスパナで①を②にねじ込み次に①に④をねじ込んで固定して完了です。

(図IV)



### ご注意

BNCコネクタの接続が完全でないとき高周波損失が大きく、ワイヤレスの信号の伝送に悪い結果をもたらします。一般のBNCコネクタをお使いになる場合は特にご注意ください。アンテナと本機との距離が長くなりますと、減衰が大きくなり受信状態が悪くなります。下記表を参考に、使用する同軸ケーブルをお選びください。

使用可能同軸ケーブル	3C-2V	5C-2V	5C-FB
延長可能距離	約 25m	約 40m	約 80m

# TOSHIBA

## 平衡トランスの取り付け・ヒューズの交換のしかた

### ●平衡トランスの取り付け方

- 1) 図1のようにカバー止めネジをはずしてカバーを取ってください。
- 2) 図2のように内部のプリント基板をはずしてください。
- 3) プリント基板のJ1、J2をニッパーなどで切りとってください。
- 4) 図2の矢印のところに平衡トランスを挿入し半田付けしてください。半田付け後ピンをシャーシに当たらないようにカットしてください。

図1

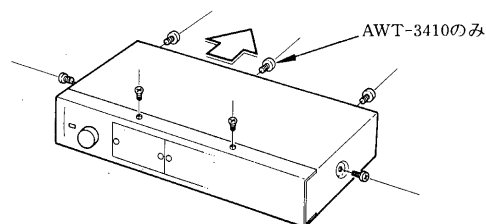
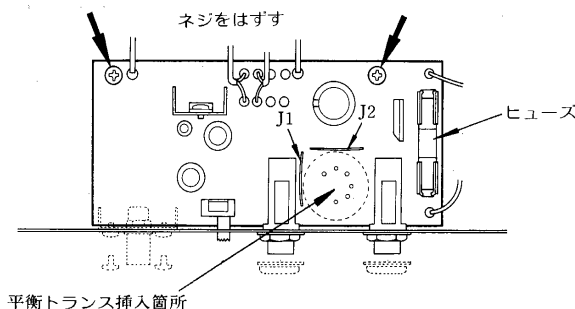


図2



### ●ヒューズの取替方法

図2の位置にヒューズがありますので指定容量のものを取り付けてください。

**ご注意** 作業をされるときは、電源コンセントからプラグを抜いてください。

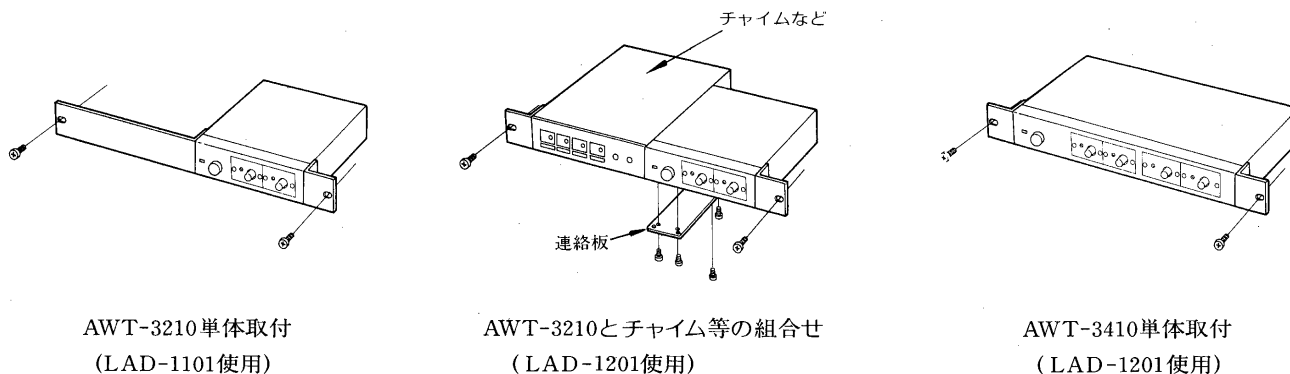
## ロッカーへの取り付けかた

●本機を[EIA]サイズのロッカーに取り付けるには別売の取付金具が必要です。右表より必要な取付金具を選んでください。

金具の形名	適合機種・用途
LAD-1101	AWT-3210単体取付
LAD-1201	AWT-3410単体取付 AWT-3210とチャイムなどの組合せ

### ●取り付けかた

- 1) 本機のゴム足を全部とりはずしてください。
- 2) 下図のようにそれぞれの形態の図のように取り付けてください。



AWT-3210単体取付  
(LAD-1101使用)

AWT-3210とチャイム等の組合せ  
(LAD-1201使用)

AWT-3410単体取付  
(LAD-1201使用)

## 修理サービス

ご使用中に異常が生じたときには電源スイッチを「切」にし、電源プラグをコンセントから抜いてお買いあげの販売店または、お近くの東芝お客様ご相談センターにご相談ください。なお、ご相談されるときは、機器の形名および、内蔵チューナユニットとワイヤレスマイクロホンのチャンネル(AWU-310、AWM-310、320のC11～C14)その他システムを構成している機器の品名、お買いあげ時期をお忘れなくお知らせください。

# TOSHIBA

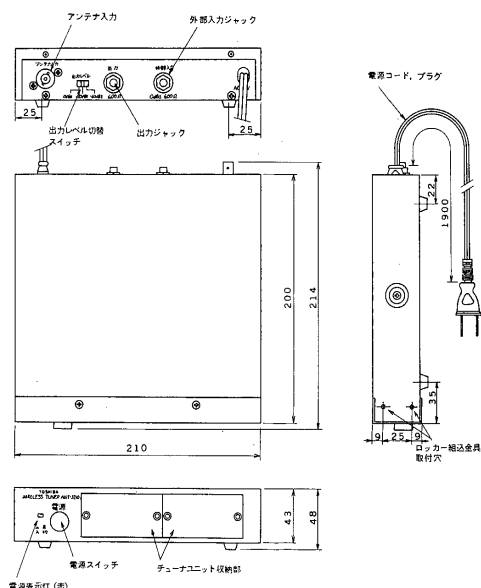
## 仕様

項目	形名	AWT-3210	AWT-3410
使用電源		AC100V 50/60Hz	
消費電力		6 W	9 W
アンテナ入力		75Ω (BNCコネクタ、ファンタム電源出力: 12V 40mA)	
ユニット入力感度		-20dBs 5kΩ	
外部入力		0dBs 600Ω 不平衡 (6.3φ 3P大形単頭複式ジャック)	
出力		0、-20、-60dBs 切替式 600Ω 不平衡 (6.3φ 大形単頭複式ジャック) 平衡トランス FB1342 取り付けにより平衡出力となります。	
ひずみ率		0.5%以下	
周波数特性		50Hz ~ 15kHz (偏差 3dB)	
収納ユニット数		2	4
使用温度範囲		0 ~ +40°C	
外観色調		パネル: オフブラックメタリック ケース: ダークグレー	
寸法(mm)		210(幅) × 48(高さ) × 214(奥行)	420(幅) × 48(高さ) × 214(奥行)
重量		約 1.5kg	約 2.5kg
付属品		取扱説明書..... 1 東芝お客様ご相談センター一覧表..... 1 3極大型単頭プラグ..... 1 ヒューズ (AWT-3210、0.5A、AWT-3410 0.5A)..... 1	

## 外観寸法図

単位: mm

AWT-3210



AWT-3410

