

TOSHIBA

東芝ラジオチューナユニット取扱説明書

ARU-2100A, ARU-2100AF

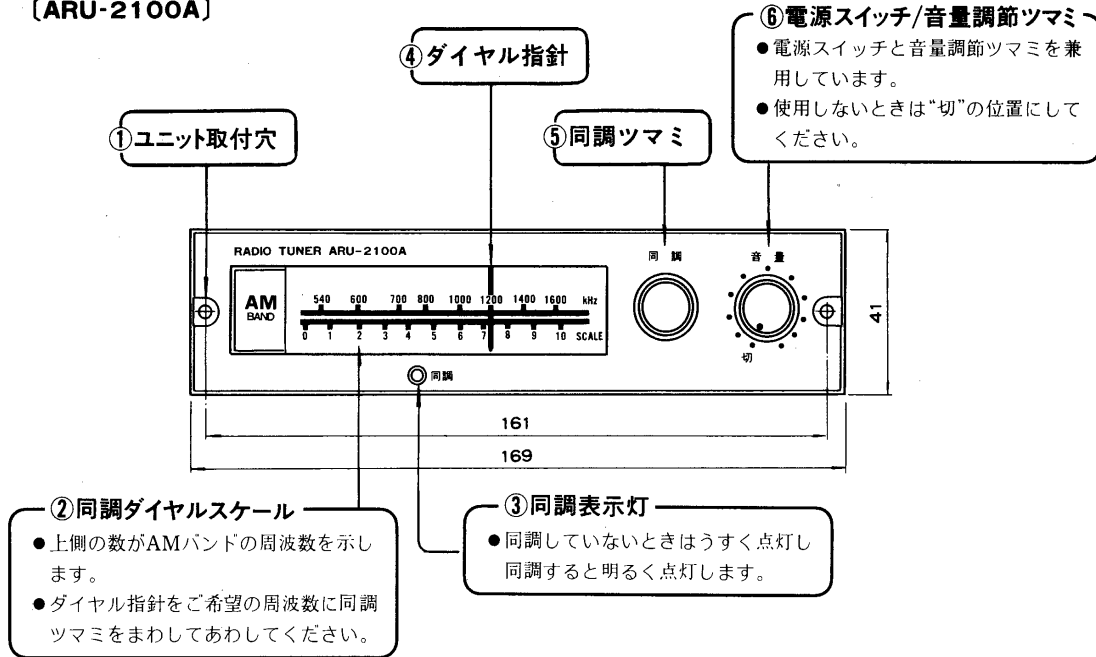
このたびは東芝ラジオチューナユニットをお買いあげいただきまして、まことにありがとうございました。お求めのラジオチューナユニットを正しく使っていただくために、この取扱説明書をよくお読みください。なお、お読みになったあとは必ず保存してください。

各部のなまえとはたらき

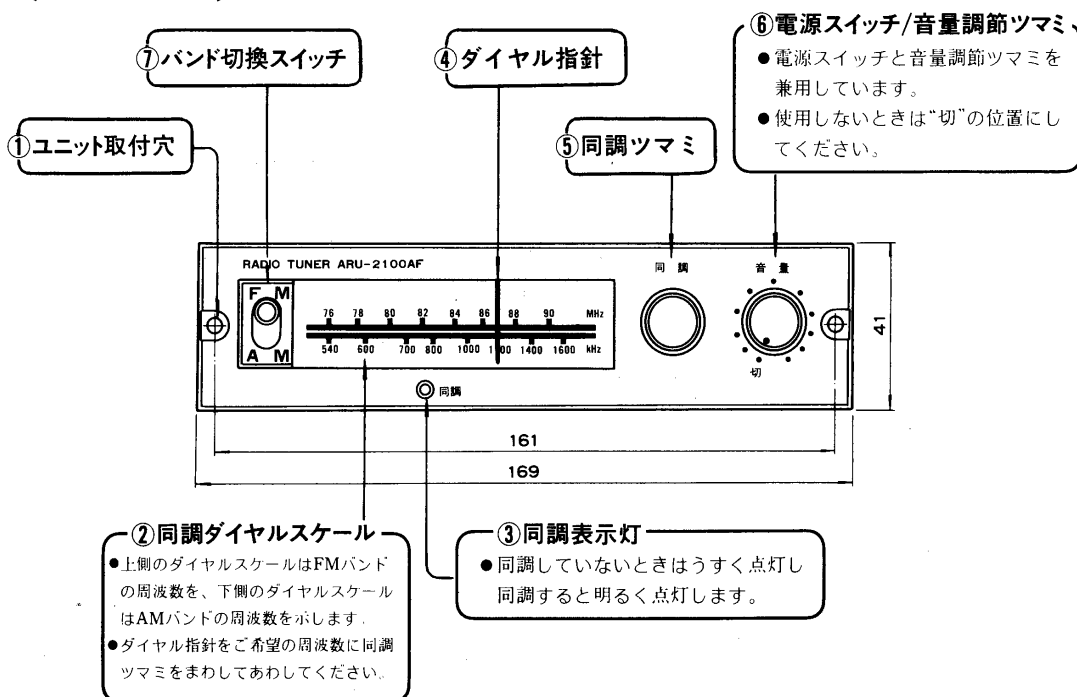
■前面

単位：mm

〔ARU-2100A〕



〔ARU-2100AF〕

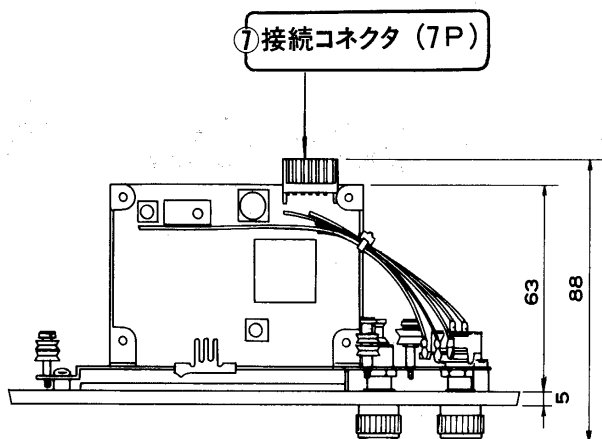


工事店様へ

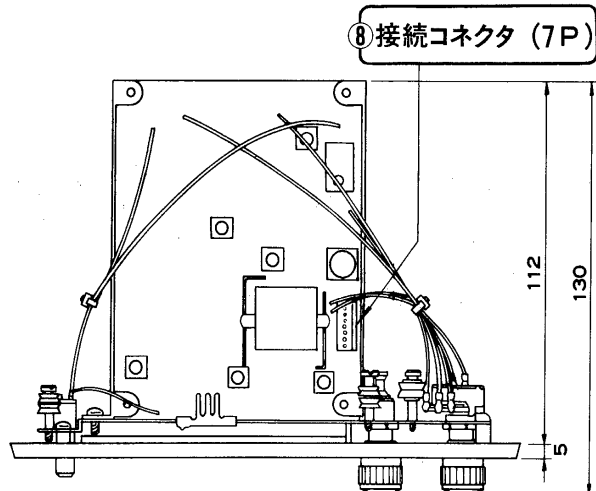
工事が終了しましたら、この説明書は必ずお客様へお渡しください。

■上面

[ARU-2100A]



[ARU-2100AF]

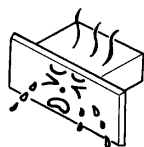


特にご注意を

設置上のご注意

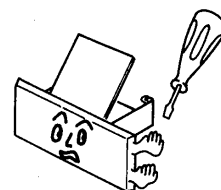
— 温度や湿度の高い所はさけて —

- 直射日光のさしこむ窓や暖房機器の近くなどはさけて、通風のよい場所に設置してください。



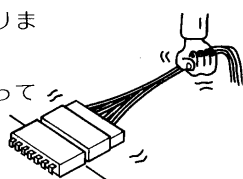
— 改造は絶対にしないで —

- もとどおりの性能が得られなかったり、故障の原因となります。
- 改造や分解は絶対にしないでください。



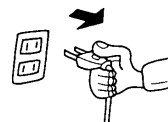
— コネクタの抜き差しはコネクタを持って —

- コードを引っ張ると断線の原因となります。
- コネクタの抜き差しはコネクタを持って行ってください。



— 組み込むときは必ず電源コードを抜いて —

- 機器に組みこむときは組みこむ機器の電源コードを必ずコンセントから抜いてください。



使用上のご注意

— 次のような場合はそのままにしておく危険 —

- 急に異常(音が出ないなど)が生じたときはすぐに組み込んだ機器の電源スイッチを「切」にし、必ず電源プラグを抜いてお近くの販売店か東芝サービスステーションにご相談ください。



お手入れ

— シナーやベンジンは使用しないで —

- 汚れがひどいときは水か中性洗剤をひたした布でふいたあと、からぶきしてください。



使いかた

1. バンド切換スイッチ⑦を“AM”側あるいは“FM”側に倒します。(ARU-2100AFのみ)

- ご希望のバンドに切りかえてください。

2. 音量調節つまみ⑥(「音量」)を時計方向にまわしてください。

- カチッという音がして電源が入り同調表示灯③がうすく点灯します。

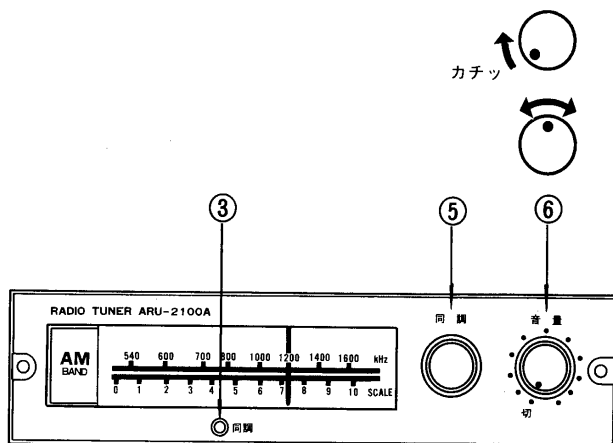
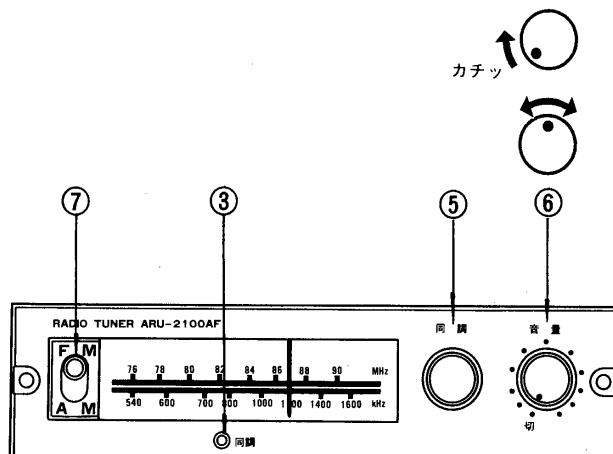
3. ラジオ同調つまみ⑤をまわしてご希望の局に合わせてください。

- 同調していないときは同調表示灯③はうすく点灯していますが、同調すると明るく点灯します。

- 同調表示灯③をみながらご希望の局に同調をとってください。

4. 音量調節つまみ⑥(「音量」)をまわして音量を調節してください。

- 音量調節つまみ⑥(「音量」)を時計方向にまわし、適切な音量に調節してください。



ご注意

- ラジオをご使用にならないときは、音量調節つまみは「切」の位置(左いっぱい、カチッという音がするまでまわした位置)にしておいてください。電源が切れます。

修理サービス

ご使用中に異常が生じたときは、組み込んだ機器の電源を切ってお買いあげの販売店またはお近くの東芝お客様ご相談センターにご相談ください。

なお、ご相談されるときは、機器の形名およびお買いあげ時期をお忘れなくお知らせください。

ご相談される前にいま一度下表の項目を点検してください。

症状	点検項目	処置
「音量」つまみを時計方向にまわしても電源が入らない	組み込んでいる本体の電源プラグがコンセントから抜けていませんか	電源プラグをコンセントにさしこんでください。
音が全く出ない	「音量」つまみが「0」の位置になっていませんか	「音量」つまみを時計方向にまわして適切な音量にしてください。
受信しない	AMアンテナまたはFMアンテナは接続されていますか	アンテナを接続してください。
	ラジオの同調がずれていませんか	同調つまみをまわしてご希望の局に同調をとってください。同調しますと同調表示灯があかるく点灯します。

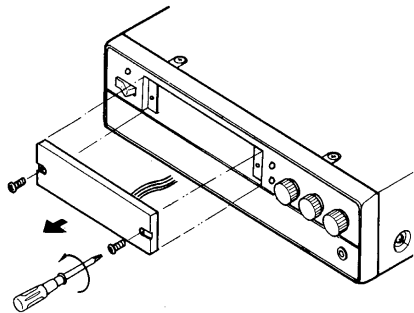
TOSHIBA

東芝ラジオチューナユニット 工事説明 ARU-2100A, ARU-2100AF

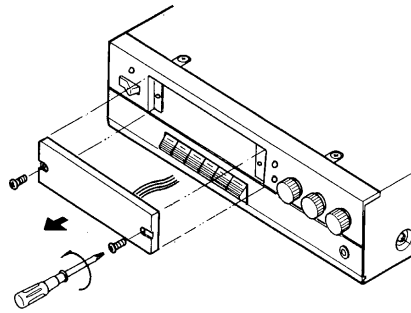
組み込みかた

①卓上形アンプおよびユニット収納プリアンプのblankパネルをはずしてください。

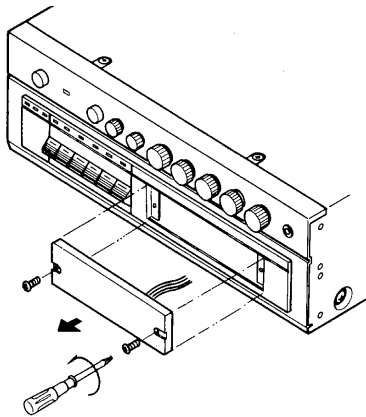
AVA-104, AVA-204



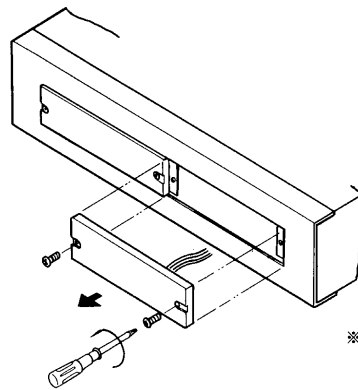
AVA-304, AVA-604



AVA-305, AVA-605, AVA-1205



AVX-1200A

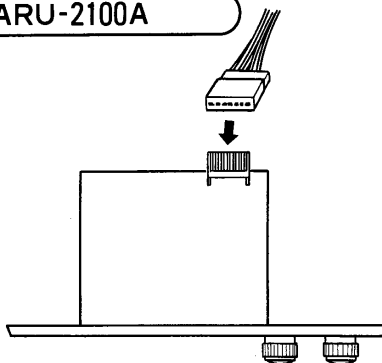


※左右どちらへでも
組み込めます。

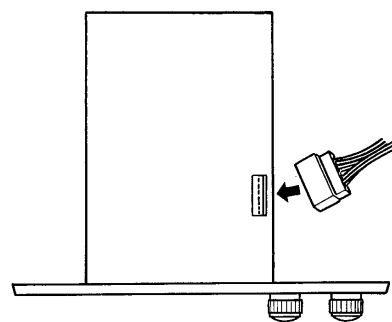
- ユニット接続用コードは先端（コネクタ）がblankパネルの裏側にねじ止めしてあり、blankパネルといっしょに接続コードが引き出せます。
- ユニット収納プリアンプ（AVX-1200A）は左（ユニット1）、右（ユニット2）どちらへでも組み込めます。

②接続コードをblankパネルからはずし、先端のコネクタ（7P）をラジオチューナユニットのコネクタにしっかりとさしこみ接続してください。

ARU-2100A



ARU-2100AF



③接続し終わりましたらユニットをアンプのユニット収納部に差し込みパネルをねじ2本で本体パネルに固定してください。

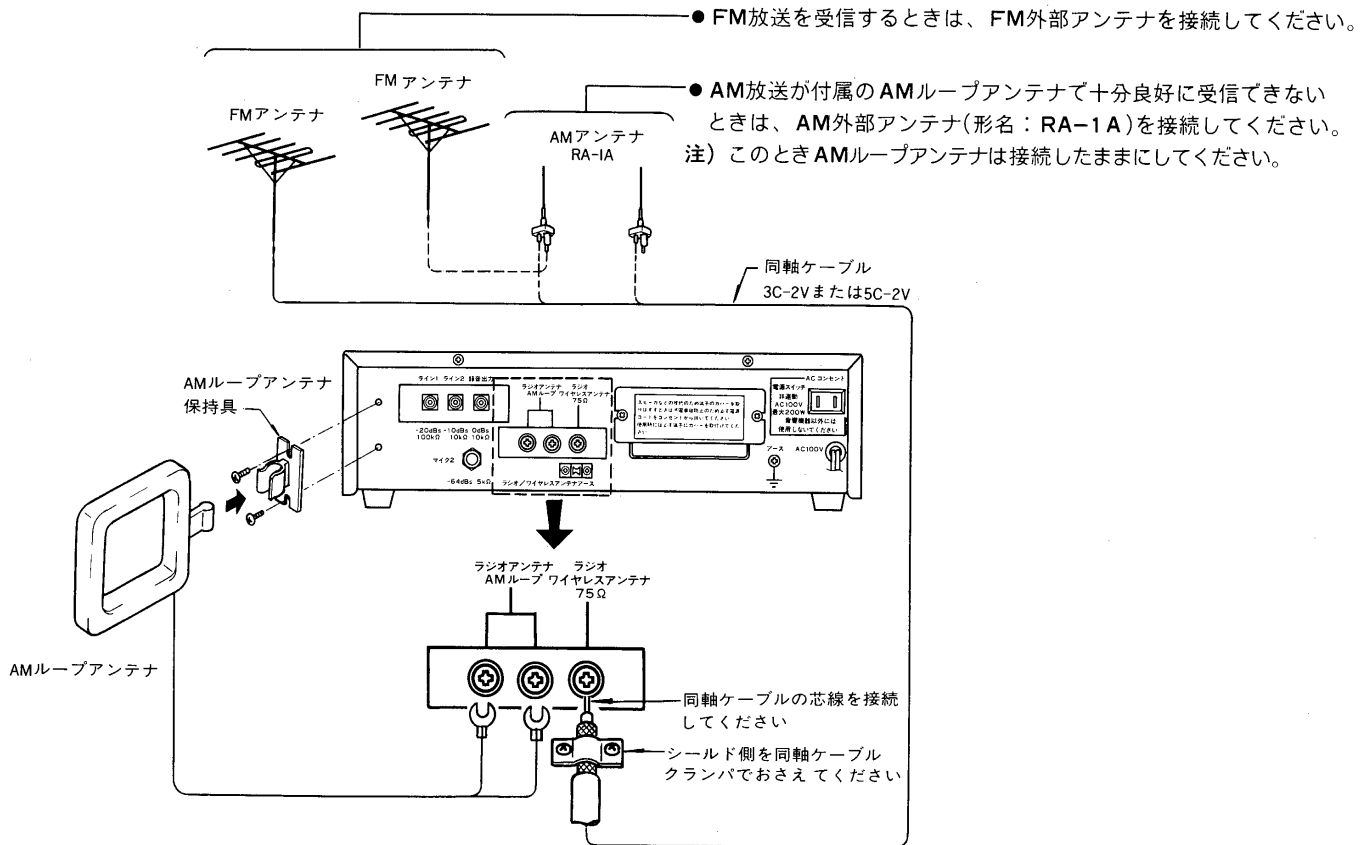
ご注意

- 収納するとき接続コード、コネクタに無理な力が加わらないようにしてください。

アンテナの接続のしかた

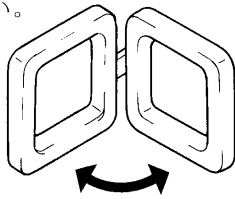
- AM放送を受信するときは付属のAMループアンテナあるいは外部アンテナを接続してください。
- FM放送を受信するときは必ず外部アンテナの接続が必要です。

AVA-104, 204, 304, 604

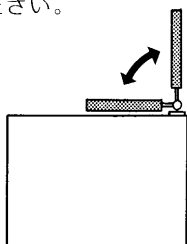


AMループアンテナについて

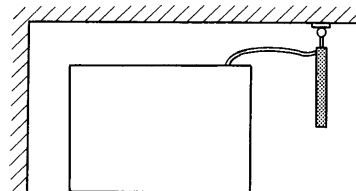
- AM放送を受信しながらもっとも感度よく受信できる方向へセットしてください。



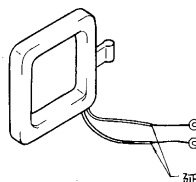
- ループアンテナを機器背面におしつけたままにしたり近くに金属物があると感度が低下します。ループアンテナは背面からおこし、金属物から離してお使いください。



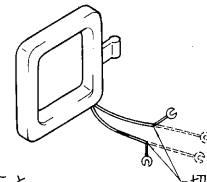
- 機器がラックや壁際などに設置される場合は、AMループアンテナ保持具を機器の近くの受信状態のよい場所に設置してください。



- ループアンテナの接続コードは切断したり、延長したりしないでください。また、付属のループアンテナ以外のアンテナは使用しないでください。十分な感度が得られません。



延長しないこと



切断しないこと

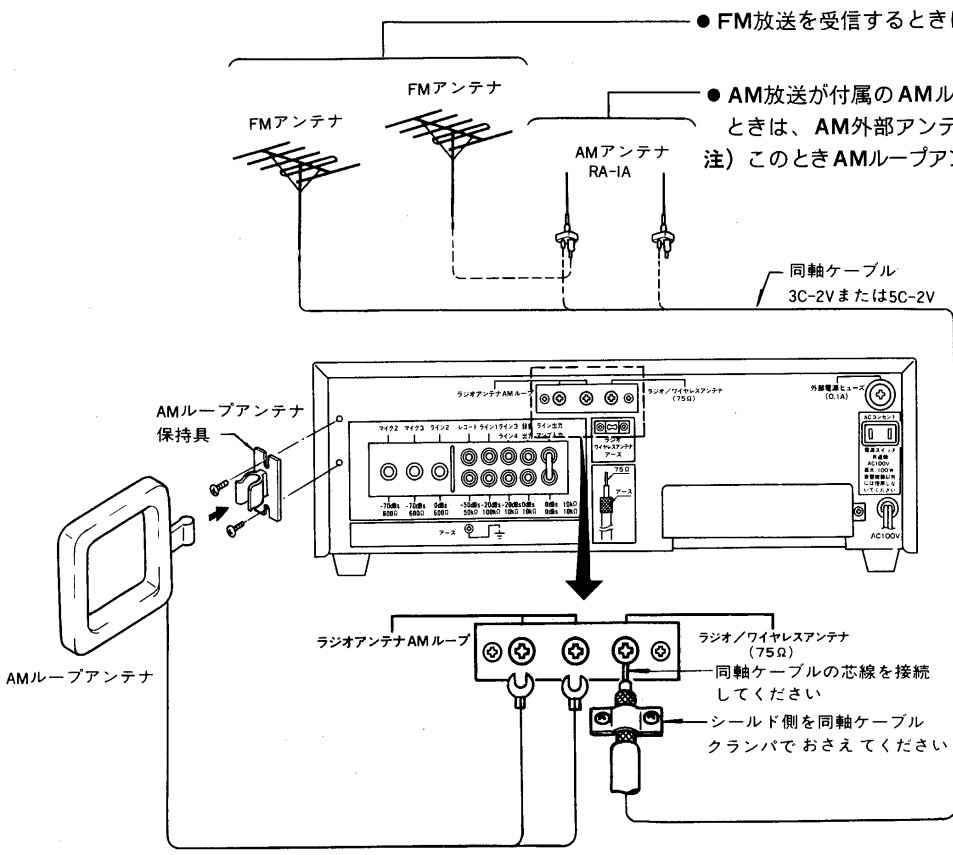
TOSHIBA

AVA-305, 605, 1205

● FM放送を受信するときは、FM外部アンテナを接続してください。

● AM放送が付属のAMループアンテナで十分良好に受信できないときは、AM外部アンテナ(形名：RA-1A)を接続してください。

注) このときAMループアンテナは接続したままにしてください。

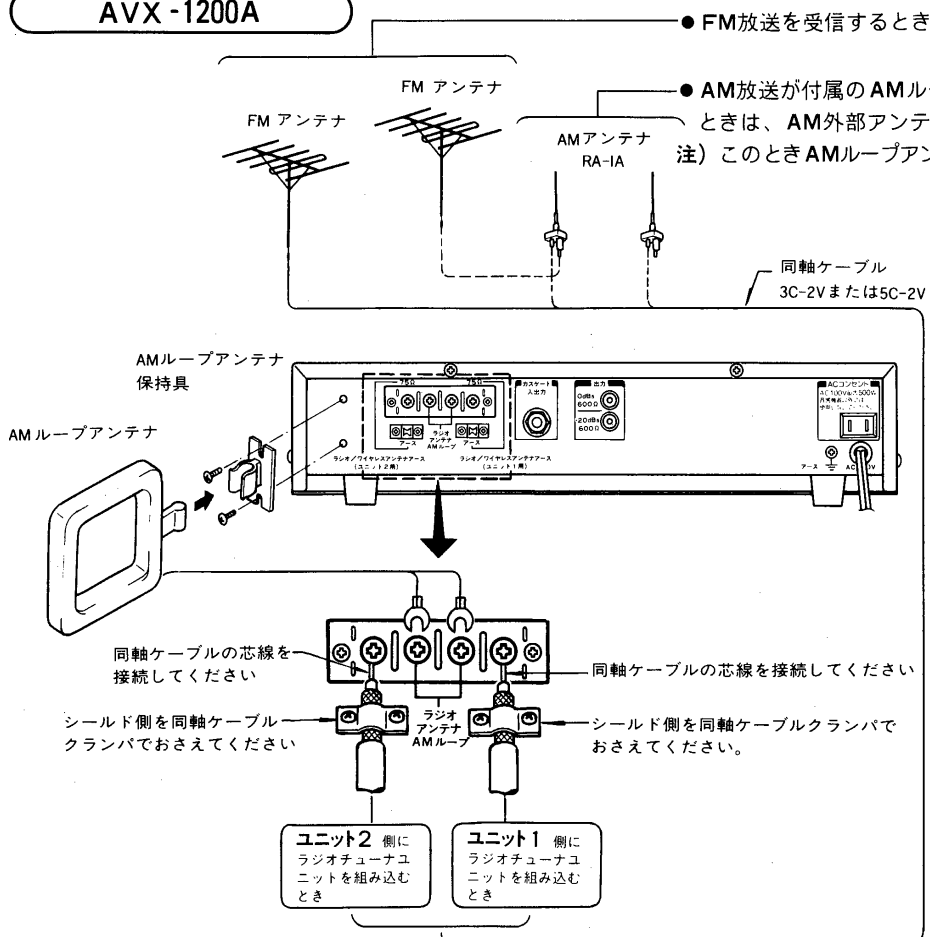


AVX-1200A

● FM放送を受信するときは、FM外部アンテナを接続してください。

● AM放送が付属のAMループアンテナで十分良好に受信できないときは、AM外部アンテナ(形名：RA-1A)を接続してください。

注) このときAMループアンテナは接続したままにしてください。

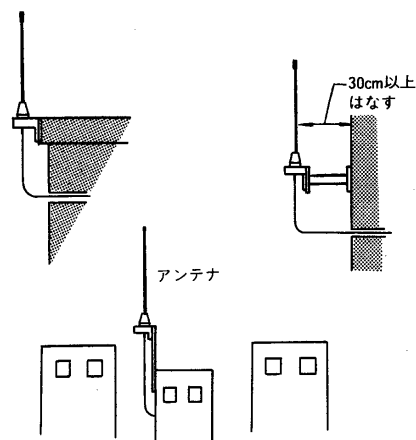


外部アンテナの設置、配線について

良好に受信し、外来ノイズの影響を受けないために下記の事項に注意してください。

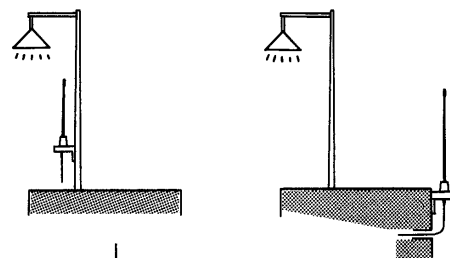
①見通しのよいところに設置してください

- 壁面に取り付けるときは図のようにエレメントを屋上から出すか、やむを得ず壁面に沿って取りつけるときは壁面より30cm以上離して取りつけてください。
また、エレメントは垂直に上につけてください。(下に向けたり水平にしたりしないでください)
- まわりに高い建物がある場合は図のように見通しのよい高いところに設置してください。



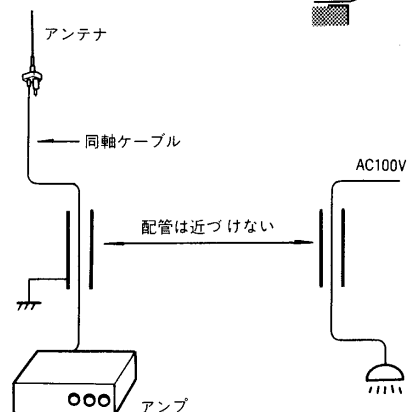
②水銀灯や街路灯などからはなるべくはなして設置してください。

点灯時雑音の入る原因となります。



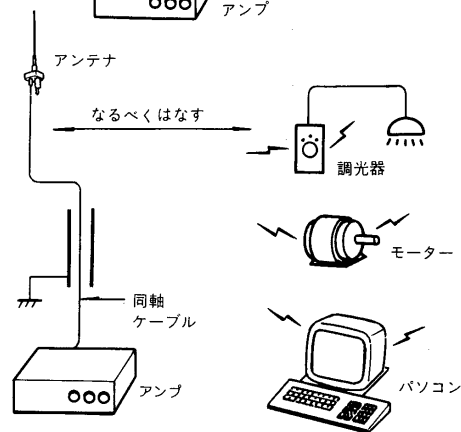
③アンテナ線は同軸ケーブルを使用し、AC100Vラインとは別配管にしてください。

また配管は必ずアースしてください。



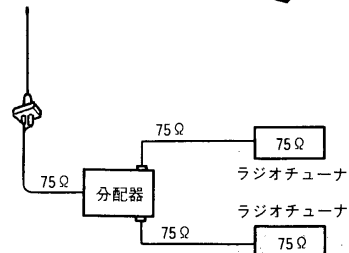
④配管からアンプ(ラジオ)までのアンテナケーブルの配線方法について

- アンテナケーブルは調光器ライン、パソコン、モーターなどのノイズ源の近くを通過しないように配線してください。



⑤アンテナ線を分配するときは必ず、分配器を使用してください。

- 分配器はAM・FMの周波数帯域 (525~1605KHz, 76~90MHz) で損失の少ないものをご使用ください。



TOSHIBA

規 格

形名	ARU-2100A	ARU-2100AF
項目		
使用電源	DC12V	
消費電流	DC35mA	DC60mA
出力	-20dBs, 10k Ω , 不平衡	
受信周波数	525~1605kHz	AM: 525~1605kHz FM: 76~90MHz
アンテナ入力	AMループおよび75 Ω 同軸不平衡	
実用感度	30dB (μ V)	AM: 30dB (μ V) FM: 12dB (μ V)
外形寸法	169(幅)×41(高)×88(奥行)mm	169(幅)×41(高)×130(奥行)mm
外觀色調	パネル: 樹脂 ブラックメタリック塗装 その他: メッキ鋼板	
使用温度範囲	0 $^{\circ}$ C~40 $^{\circ}$ C	
重量	約160g	約220g
付属品	AMループアンテナ.....×1 AMループアンテナ保持具.....×1 AMループアンテナ保持具取付ねじ.....×2 (M3×6) 取扱説明書.....×1 東芝お客様ご相談センター.....×1	
組み込み適合機器	AVA-104, AVA-204, AVA-304, AVA-604 AVA-305, AVA-605, AVA-1205 AVX-1200A	