

TOSHIBA 東芝ワイヤレスチューナユニット取扱説明書

対象機種

AWU-320 (C11, C12, C13, C14)

このたびは東芝ワイヤレスチューナユニットをお買いあげいただきまして、まことにありがとうございました。お求めのワイヤレスチューナユニットを正しく使っていただくために、この取扱説明書をよくお読みください。なお、お読みになったあとは必ず保存してください。

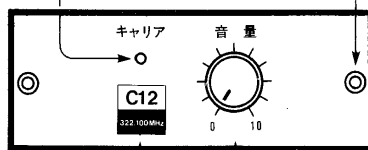
各部のなまえ

受信表示灯

電源が入りますと赤に点灯し、電波受信時は緑に変わります。

機器取付穴

本機を取付けられる機器のブラックパネルをはずし、そのねじで機器に取付けます。



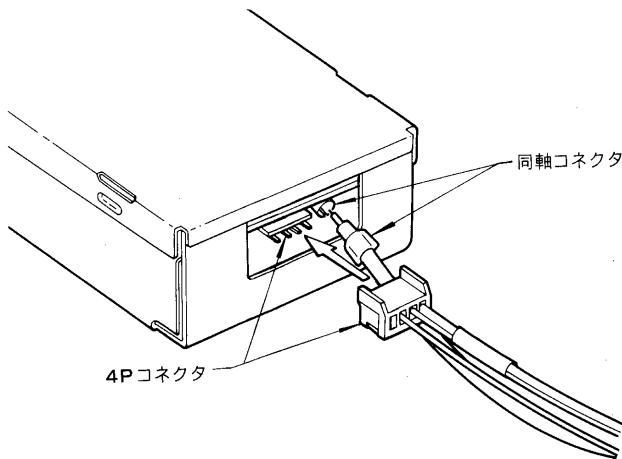
チャンネルラベル

使用されるワイヤレスマイクのチャンネルと合っているか確かめてください。

音量調節つまみ

適当な音量に調節してください。

取付方法



- ①本機を取付ける機器のブラックパネルをはずし、内部の4Pコネクタと同軸コネクタを取り出してください。
- ②その取出した4Pコネクタと同軸コネクタを本ユニット後面にある4Pコネクタと同軸コネクタにしっかりと接続してください。
- ③本ユニットを機器のチューナユニット挿入口に装着しブラックパネルを取付けてあった2本のねじで固定してください。

- 本ユニットを機器に装着する際は、コネクタのコードをはさみ込まないようご注意ください。

ご注意とお願い

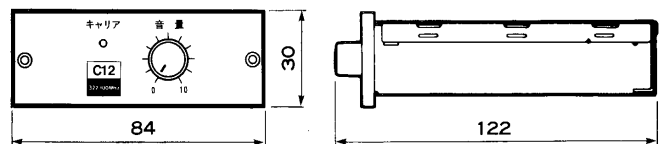
- 本ユニットを分解したり、内部の部品をいじったりしないでください。また改造することはおやめください。
- 直射日光のあたるところ、温度、湿度の高いところ、ホコリの多いところや振動の多いところなどで使用しないでください。故障の原因となる場合があります。
- 接続のコネクタ、取付ねじなどは確実に接続、締付けを行なってください。
- ワイヤレスチューナ、アンテナ、マイクロホンその他接続機器の取扱説明書もあわせてご覧ください。

仕様・外観寸法図

| 形名 | 受信周波数(チャンネル・色) |
|-------------|---------------------------|
| AWU-320 C11 | 322.050MHz(C11チャンネル・茶) |
| AWU-320 C12 | 322.100MHz(C12チャンネル・赤) |
| AWU-320 C13 | 322.250MHz(C13チャンネル・オレンジ) |
| AWU-320 C14 | 322.350MHz(C14チャンネル・黄) |

| | |
|--------|------------------------------------|
| 使用電源 | DC 12V 組込機器本体より受電 |
| 消費電流 | 約 0.07A |
| 受信方式 | スーパーヘテロダイン水晶発振方式 |
| 受信感度 | 20dB μ V |
| 受信表示 | 2色発光ダイオード 待機時：赤 受信時：緑 |
| 定格出力 | -20dBs |
| ひずみ率 | 3%以下 |
| 周波数特性 | 50Hz~7kHz(1kHz基準 50 μ Sエンファシス) |
| 使用温度範囲 | 0°C ~ 40°C |
| 寸法 | 幅84mm、高さ30mm、奥行122mm |
| 質量 | 約 200g |
| 外装 | パネル：ブラック |
| 付属品 | 取扱説明書、東芝お客様ご相談センター一覧表 |

外観寸法図(単位mm)



修理サービス

ご使用中に異常が生じたときは、お使いになるのをやめ、お買いあげの販売店または、東芝お客様ご相談センターにご相談ください。なお、ご相談されるときは、形名、およびお買いあげ時期をお知らせください。