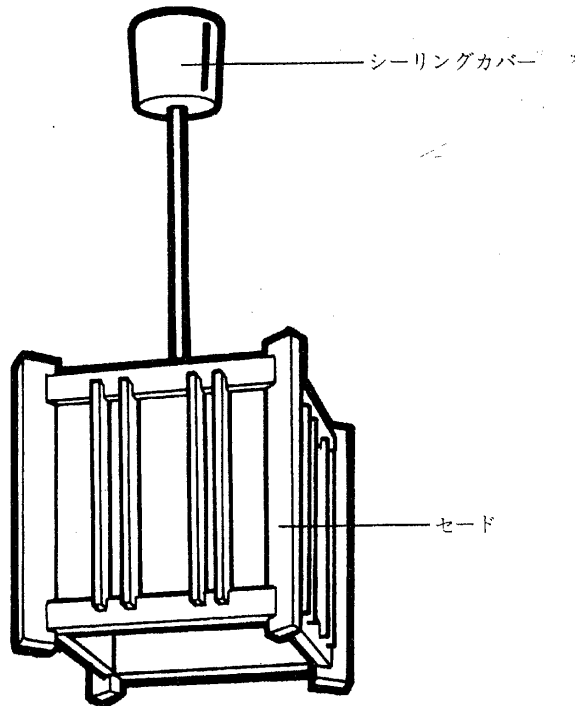


TOSHIBA

東芝電球ペンダント取扱説明書

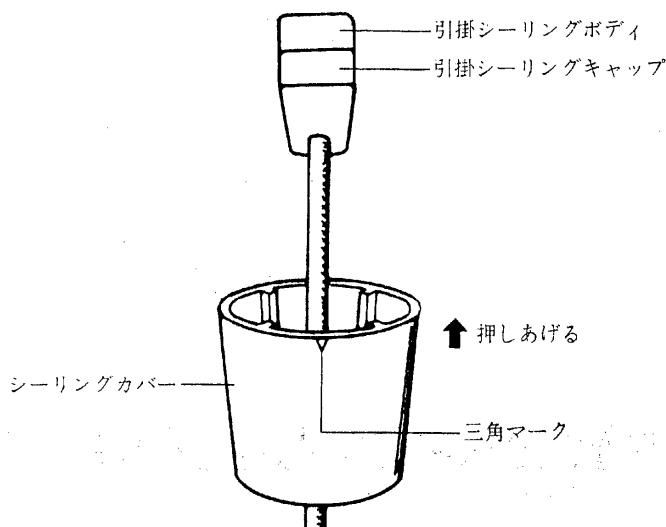
このたびは東芝電球ペンダントをお買いあげいただきまして、まことにありがとうございました。
お求めの器具を正しく使っていただくために、この取扱説明書をよくお読みください。
この取扱説明書は同種類の器具と共通になっておりますので、お求めの器具と姿図がちがっている場合があります。

各部のなまえ



器具の取り付けかた

1. 天井に取り付けられている引掛シーリングボディに引掛シーリングキャップを取り付けます。
2. シーリングカバーを少しずつ押しあげ、引掛シーリングにかぶせます。そのとき三角マークを図の方向に合わせてください。



お客様へ

引掛シーリングの取付工事は必ず電気工事店に依頼してください。一般の方の工事は法で禁じられております。

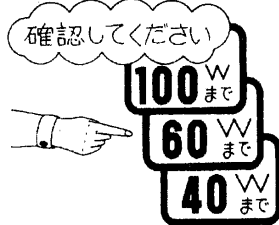
工事店様へ

工事が終了しましたら、この説明書は必ずお客様にお渡しください。

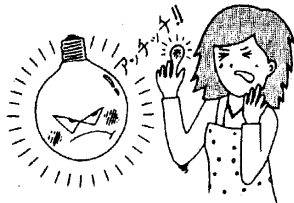
(18833)B

特にご注意を

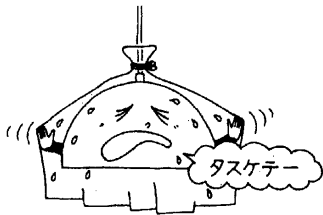
- 必ず器具に表示してあるワット（W）数以下のランプをご使用ください。
指定ワットをこえるものや、指定外のランプをご使用になりますと、器具が変形・変色したり、焼損などのもとになります。



- この器具は天井の丈夫なところに取り付けてください。
薄い天井板（1cm以下）に取り付けますとねじ止めが弱く、振動などで器具が落下するもとになります。
- 点灯中や消灯直後のランプは高温になります。手をふれないでください。やけどする場合があります。



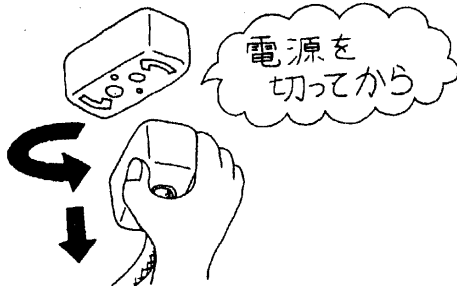
- 器具に紙や布などをかぶせたりしないでください。火災やセードの変形のもとになります。



- 器具の改造やランプ以外の部品の交換は絶対におやめください。性能が十分発揮できないばかりが大変危険です。

お手入れのしかた

- 器具のお手入れの際は、必ず電源を切ってください。



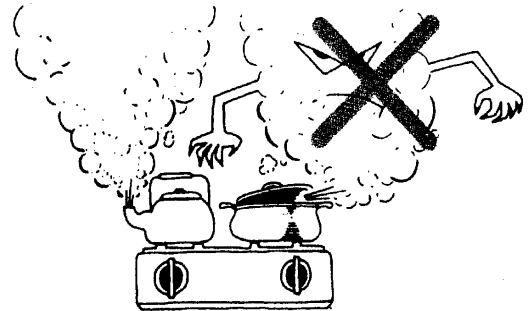
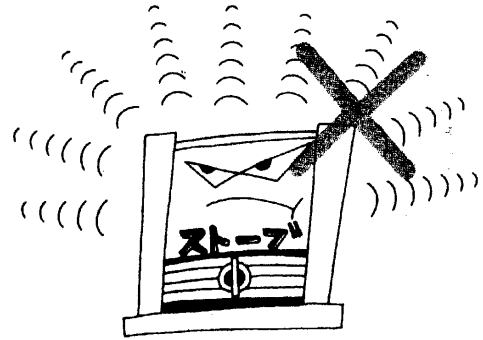
- セードが汚れたときは、やわらかい布を、せっけん水に浸しよくしぼってからふきとってください。

修理サービス

ご使用中に異常が生じたときは、お使いになるのをやめ、電源を切って、お買いあげの販売店(工事店)またはお近くの東芝お客様ご相談センターにご相談ください。

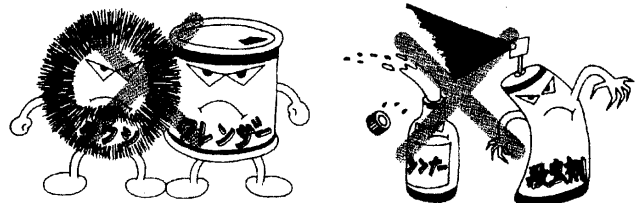
なお、ご相談されるときは器具の形名およびお買いあげ時期をお忘れなくお知らせください。

- この器具は屋内専用で5℃～35℃の温度範囲で使用するように設計してあります。
- 暖房器具の近くなど温度の高い場所、湯気の直接あたる場所、湿気の多い場所でのご使用は絶対におやめください。火災や感電、故障のもとになります。



- ランプを交換するときは、必ず電源を切ってください。
- ランプ交換の際には“東芝ランプ”をご指定ください。

- ガソリンやシンナー、ベンジンなどの薬品でふいたり、殺虫剤をかけたりしないでください。変質・変色の原因となります。
- 金属部分をクレンザーやたわしでみがかないでください。傷つけたり、腐食の原因となります。



- ランプは取りはずしてから乾いた布でふってください。