

# TOSHIBA

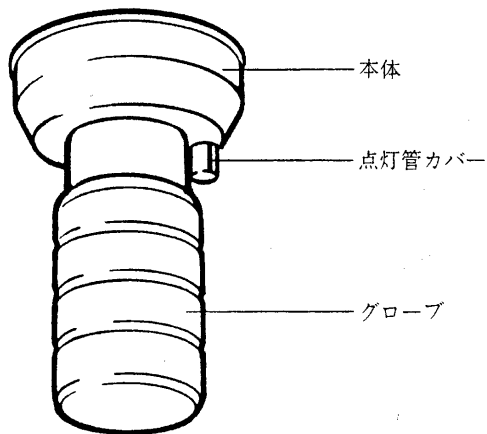
## 東芝蛍光灯直付器具取扱説明書

このたびは東芝蛍光灯直付器具をお買いあげいただきまして、まことにありがとうございました。

お求めの器具を正しく使っていただくために、この取扱説明書をよくお読みください。

この取扱説明書は同種類の蛍光灯器具と共通になっておりますので、お求めの器具と姿図がちがっている場合があります。

### 各部のなまえ

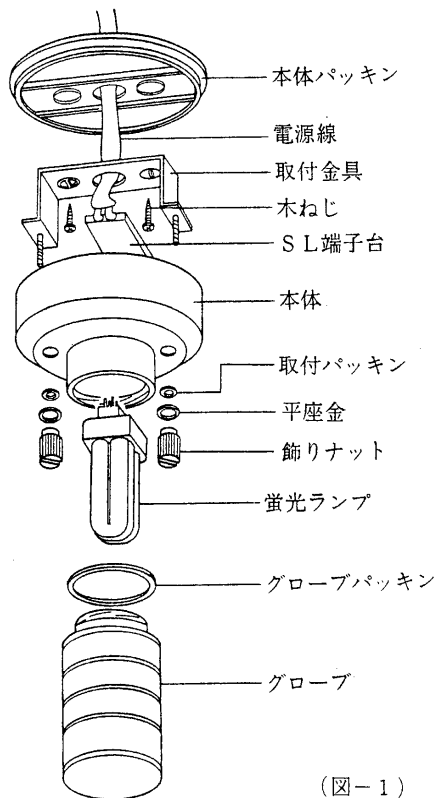


防湿・防雨形

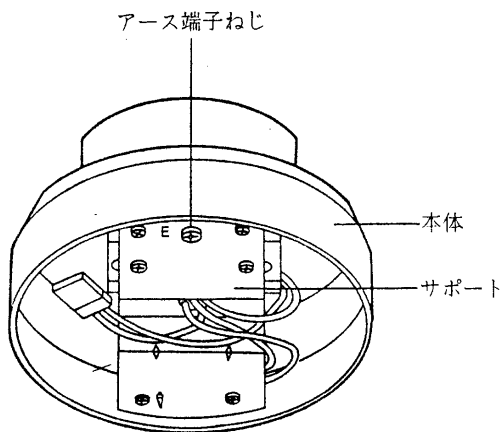
ユナイテッド

### 器具の取り付けかた

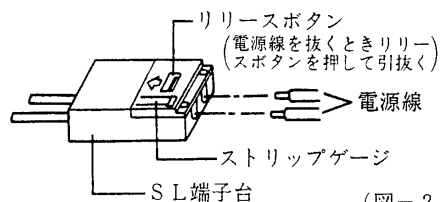
1. グローブを本体よりはずします。(図-1)
2. 飾りナットを取りはずし、本体より取付金具をはずします。(図-1)
3. 本体パッキンと取付金具に電源線を通してから、取付金具を取付面に木ねじでしっかりと取り付けます。(図-1)
4. 電源線の被覆をストリップゲージに合わせてむいてからS L端子台に接続します。(図-2)
5. 本体内のアース端子にアース線を接続します。(図-3)
6. 本体を取付金具にはめ込み、飾りナットで十分に締め付けます。(図-1)  
(飾りナットの締め付けには、取付パッキンと平座金を必ず使用してください。)  
※飾りナットは必ずドライバーなどで追い締めしてください。
7. ランプを取り付けます。ランプはソケットにはめ込み、押しながら右に回すと取り付けます。(図-1)
8. グローブを本体に取り付けます。(図-1)
9. 点灯管カバーをはずし、点灯管がゆるんでいないか確かめてください。



(図-1)



(図-3)



(図-2)

### お客様へ

この器具の取付工事は必ず電気工事店に依頼してください。  
一般の方の工事は法で禁じられております。

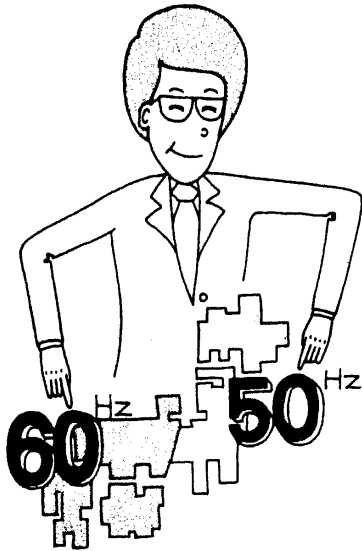
### 工事店様へ

工事が終了しましたら、この説明書は必ずお客様にお渡し  
ください。

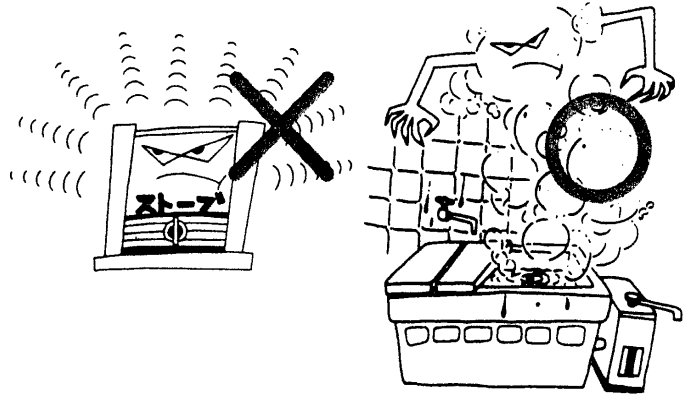
(188137) B

## 特にご注意を

- 器具には電源周波数が50ヘルツ(Hz)用と60ヘルツ(Hz)用の区別がありますので、地域の周波数に合った器具をご使用ください。まちがえてご使用になりますとランプ寿命が短くなったり過熱して焼損などのもとになりますので贈物として、いただいた場合や、ご転居のときは特にご注意ください。
  - ・電源周波数のちがった地域にご転居のときは、一部部品の交換が必要です。お買いあげの販売店(工事店)またはお近くの東芝お客様ご相談センターにご相談ください。なお、周波数変換については実費を請求させていただきます。



- この器具は5℃～35℃の温度範囲で使用するように設計してあります。
- 暖房器具の近くなど温度の高い場所でのご使用は絶対におやめください。火災などの事故のもとになります。



- ランプ・点灯管の着脱の際には必ず電源を切ってから行なってください。なお点灯中や消灯直後のランプは熱くヤケドの恐れがありますので、ランプがさめてから行なってください。
- ランプは端部が黒ずんだり、暗くなりましたら早めに交換してください。



- この器具は天井の丈夫なところに取り付けてください。薄い天井板(1cm以下)や弱い天井に取り付けますと、ねじ止めが弱く振動などで器具が落下するもとになります。
- 器具に紙や布などをかぶせたりしないでください。火災や器具の変形のもとになります。
- 器具の改造やランプ以外の部品の交換は絶対におやめください。性能が十分発揮できないばかりが大変危険です。

- ランプ交換の際には“東芝蛍光ランプ〈ユーライン2〉13ワット”とご指定ください。  
FDL13EX-N(昼白色)・FDL13EX-L(電球色)どちらも使用できます。
- 点灯管交換の際には東芝点灯管FG-1Eとご指定ください。

## お手入れのしかた

- 器具のお手入れの際は、必ず電源スイッチを切ってください。



- ガソリンやベンジン・シンナーなどの薬品でふいたり、殺虫剤をかけたらないでください。変質、変色のもとになります。
- 金属部分をクレンザーやたわしでみがかないでください。傷つけたり、腐食の原因となります。



- ランプは取りはずしてから、乾いた布でふいてください。

- グローブ(カバー)が汚れたときは、やわらかい布を石けん水に浸し、よくしぼってからふきとってください。
- 本体は電気掃除機またはハタキなどでホコリをはらうようにしてください。

## 修理サービス

ご使用中に異常が生じたときは、お使いになるのをやめ、電源を切って、お買いあげの販売店(工事店)またはお近くの東芝お客様ご相談センターにご相談ください。  
なお、ご相談されるときは器具の形名およびお買いあげ時期をお忘れなくお知らせください。