

対象器具

PDS-11-2801B(K/S)、PDS-11-2802B(K/S)

このたびは東芝照明器具をお買いあげいただきましてまことにありがとうございました。お求めの器具を正しく使っていただくために、この取扱説明書をよくお読みください。この取扱説明書は同種類の器具と共通になっておりますので、お求めの器具と姿図が違っている場合があります。

■ 特にご注意を

本製品の適合形名器具は下記の通りです。

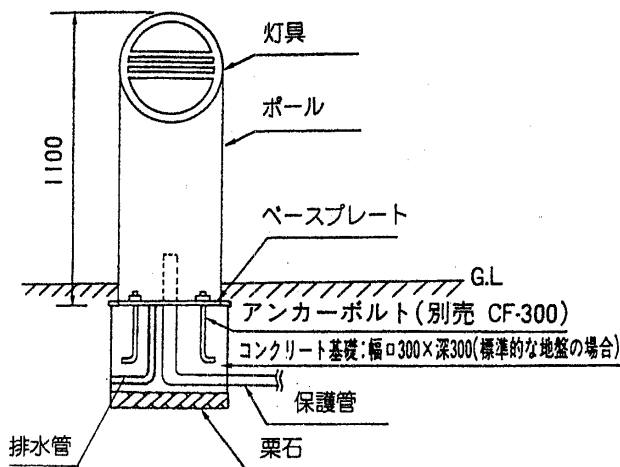
適合器具

FUB-18150N(K/S)-GL1、FUB-18151N(K/S)-GL1、FUB-18152N(K/S)-GL1
 FUB-18153N(K/S)-GL1、FUB-18154N(K/S)-GL1、FUB-18155N(K/S)-GL1
 FUB-18162N(K/S)-GL1
 BH-05110(K/S)、BH-05111(K/S)、BH-05112(K/S)、BH-05113(K/S)
 BH-05114(K/S)、BH-05115(K/S)、BH-06122(K/S)

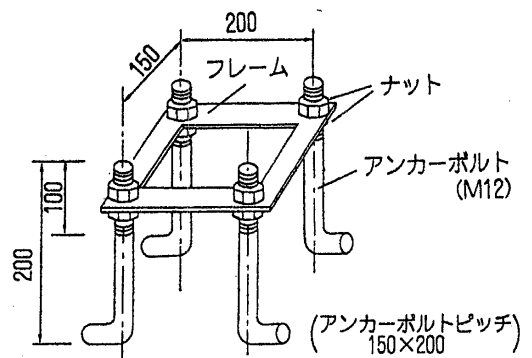
上記の内、BHタイプは一般電球使用に限られます。

BHタイプにHIDランプを使用する場合は東芝ガーデンライト用ポールPDS-11-2803B(K/S)又はPDS-11-2804B(K/S)をご指定ください。

■ 各部の名称 (この図は、一部を抽象化した共通部品図です。)

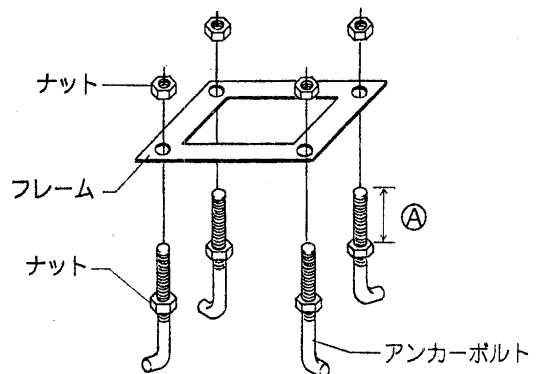


● アンカーボルトCF-300(別売)



● アンカーボルトの組み立て方

1. アンカーボルト (CF-300) のねじ部にそれぞれナットをねじ込んでください。その際、④部を50%以上にしてください。
2. アンカーボルトをナットでフレームに固定してください。



■ アンカーボルトCF-300の施工についてのご注意

- ①所定のコンクリート基礎(幅300×深300)以外には使用しないでください。
- ②傾斜地には使用しないでください。
- ③確実に垂直、水平に取り付けてください。
- ④適合ポールのみで使用してください。
- ⑤ナットで確実に締め付けてください。

お客様へ

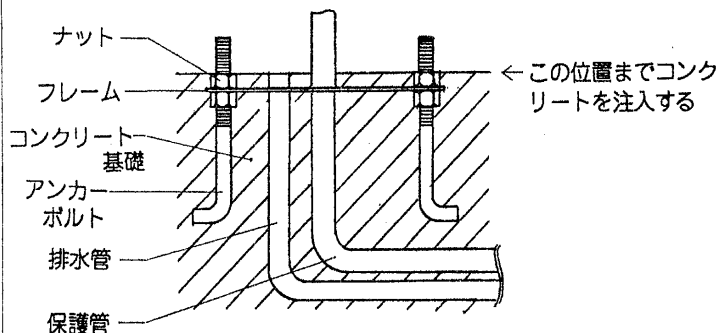
この器具の取付工事は必ず電気工事店に依頼してください。
 一般の方の工事は法で禁じられております。

工事店様へ

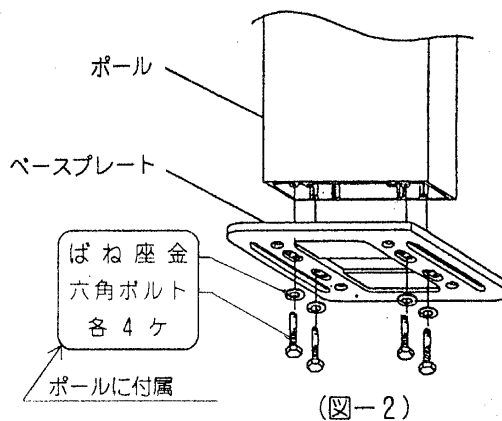
工事が終了しましたら、この説明書は必ずお客様にお渡しください。

■ 器具の取り付けかた

1. アンカーボルトのコンクリート施工と配管工事、排水工事を行ってください。
コンクリート施工はナット上部と平らになるように行ってください。(図-1)



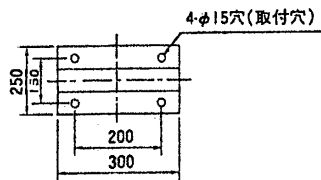
(図-1)



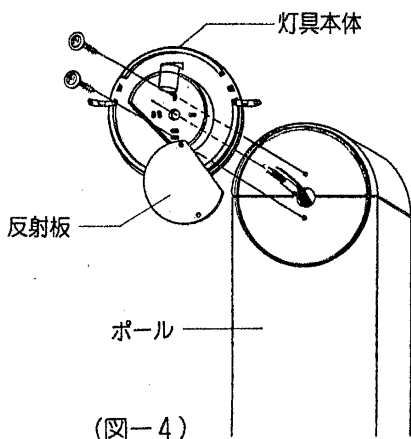
(図-2)

2. ベースプレートを備え付けのばね座金と六角ボルトでポールに固定してください。(図-2)
3. ポールとポールカバーの固定ねじを外して電源線を電源穴に引き出してから、ポールカバーを元の位置に固定ねじで固定してください。(図-3)
4. ベースプレートを平座金、ばね座金、ナットでアンカーボルトに固定してください。(図-3)

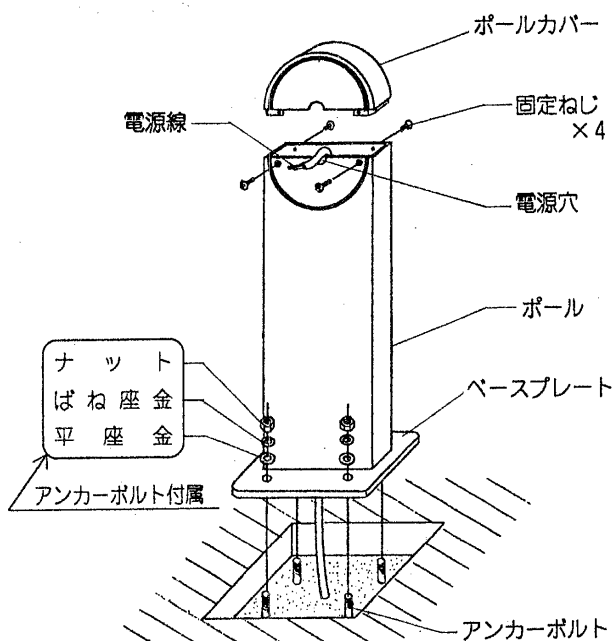
● ベースプレート寸法図



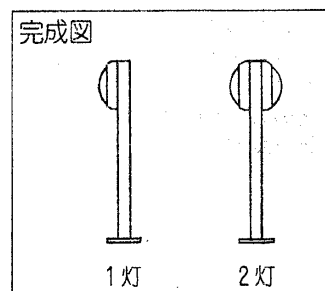
5. 灯具本体をポールに取り付けてください。(図-4)
(灯具取扱説明書参照)
電源線がより線の場合は、端子台接続部に棒状端子をご使用ください。



(図-4)



(図-3)



修理サービス

ご使用中に異常が生じたときは、お使いになるのをやめ、電源を切って、お買いあげの販売店(工事店)またはお近くの東芝お客様相談センターにご相談ください。

なお、ご相談されるときは器具の形名およびお買いあげの時期をお忘れなくお知らせください。