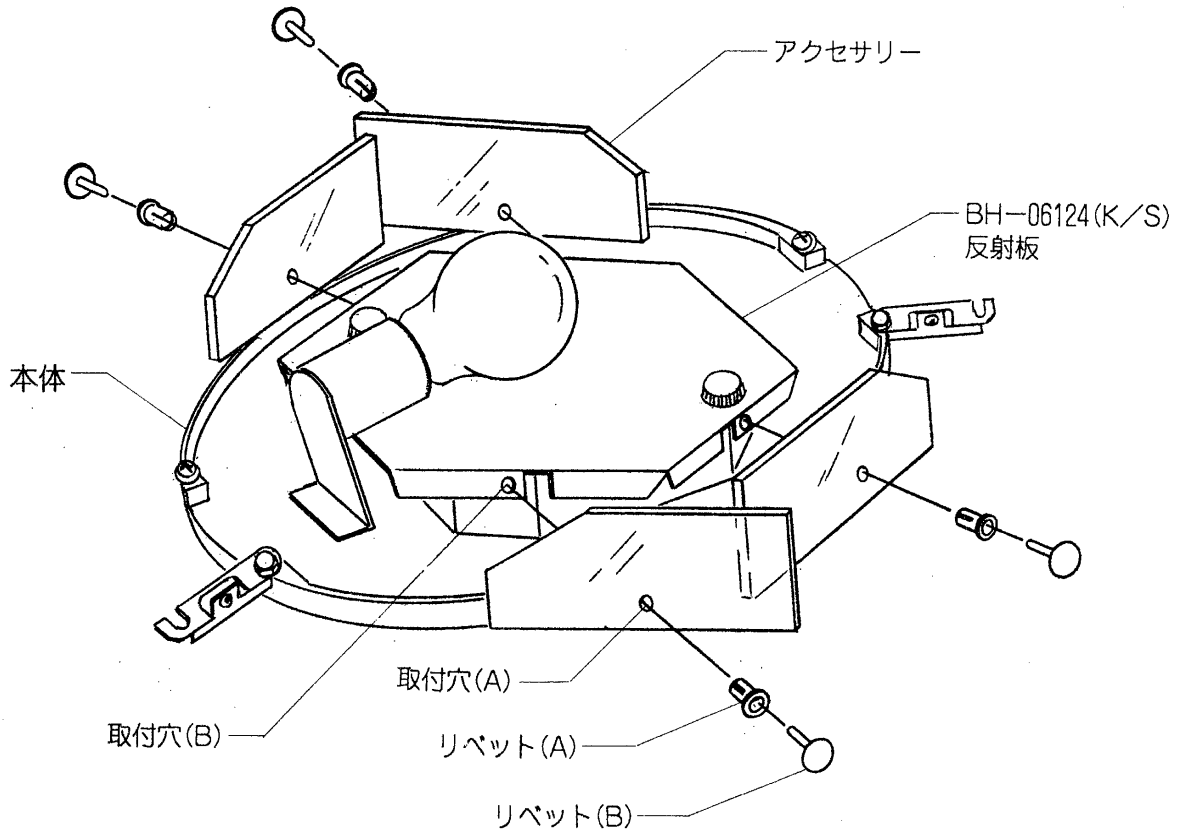


対象器具

ZC-201

このたびは東芝照明器具をお買いあげいただきましてまことにありがとうございました。お求めの器具を正しく使っていただくために、この取扱説明書をよくお読みください。

### ■ 器具の取り付けかた



- ・ 本体に反射板を付けた状態でアクセサリの取付穴(A)と反射板の取付穴(B)を合わせ、リベット(A)を入れ、次にリベット(B)を差し込み固定してください。

適合器具

BH-06124(K/S)

お客様へ この器具の取付工事は必ず電気工事店に依頼してください。

工事店様へ 工事が終了しましたら、この説明書は必ずお客様にお渡しください。

### 修理サービス

ご使用中に異常が生じたときは、お使いになるのをやめ、電源を切って、お買いあげの販売店(工事店)またはお近くの東芝お客様ご相談センターにご相談ください。

なお、ご相談されるときは器具の形名およびお買いあげの時期をお忘れなくお知らせください。

東芝ライテック株式会社 照明電材事業部 〒140 東京都品川区南品川2-2-13(南品川JNビル) 03(5463)8767