

TOSHIBA 東芝照明器具取扱説明書

対象器具

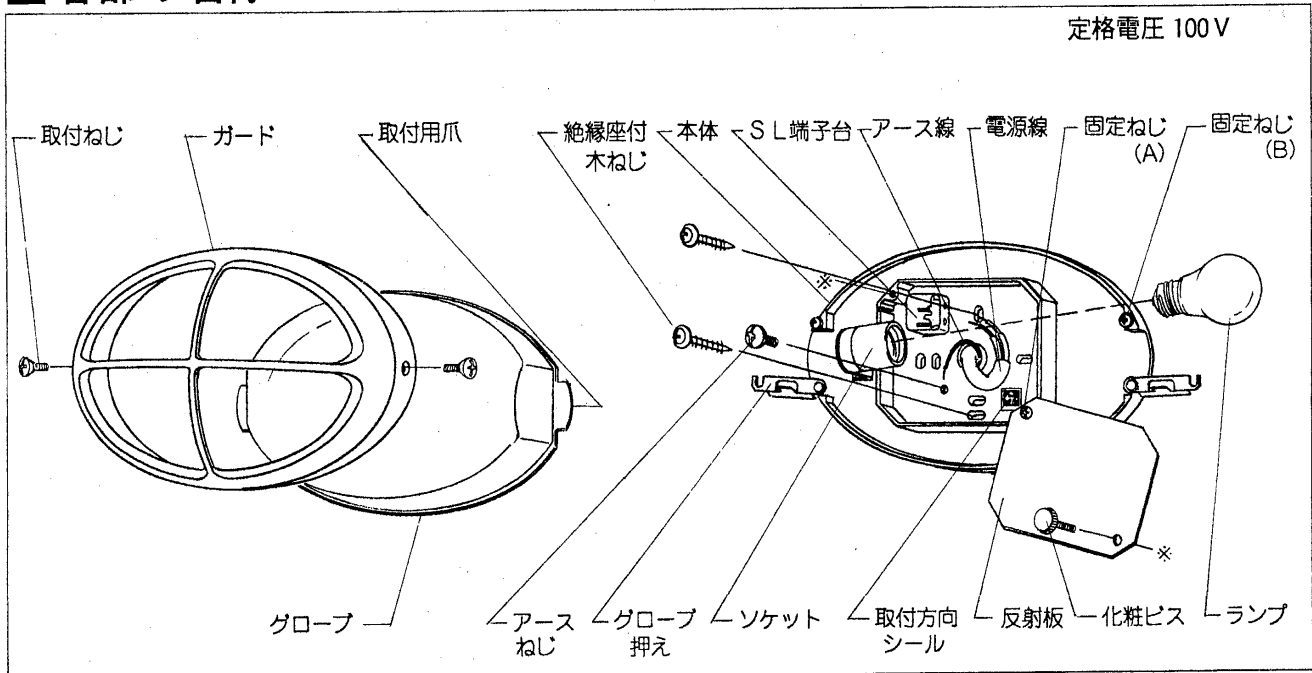
BH-05116(K/S)、BH-05117(K/S)、BH-05118(K/S)、BH-05119(K/S)
BH-05120(K/S)、BH-05121(K/S)、BH-05123(K/S)

適合ランプ

東芝ランプ、ネオカラーNHT50FSD、水銀ランプHF40X、一般照明電球LW110V 60Wまで

このたびは東芝照明器具をお買いあげいただきましてまことにありがとうございました。お求めの器具を正しく使っていただくために、この取扱説明書をよくお読みください。この取扱説明書は同種類の器具と共通になっておりますので、お求めの器具と姿図が違っている場合があります。

■各部の名称 (この図は、一部を抽象化した共通部品図です。)

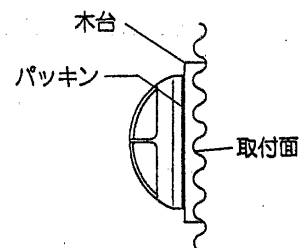


つぎのことは必ずお守りください

ガードの取付ねじは必ず付属品をお使いください。長いねじなどをご使用になりますとガラス割れの原因となります。紛失の際には予備のねじをお使いください。

■特にご注意を

- ①この器具はランプ別売りとなっております。取り付けの際には器具に適合したランプをご指定ください。まちがえてご使用になりますとランプの寿命が短くなったり、過熱して焼損などのもとになります。
- ②この器具は十分強度のある面にお取り付けください。取り付け部分の材料によっては抜け落ちることも考えられます。補強は十分考慮のうえお取り付けください。
- ③この器具は取り付け向きに方向性があります。注意ラベルに従って取り付けてください。
- ④取り付けの際は取り付け面の凹凸を調べて平滞な所に取り付けてください。
なおかつ電源穴を内側よりコーキングしてください。造営物によっては、ポリ台、木台を使用してください。
- ⑤振動の激しい所、不安定な所には取り付けしないでください。落下や浸水の原因となります。
- ⑥電源線の接続の際は必ずアースを施してください。(第三種接地工事)
- ⑦器具の改造や構成部品の交換はしないでください。
性能が十分に発揮できないばかりが大変危険です。
- ⑧ランプ交換や器具のお手入れの際は、必ず電源を切ってください。
- ⑨点灯中や消灯直後の器具ランプは高温になっている部分があります。
消灯後十分に器具・ランプが冷めてからお手入れなどを行ってください。



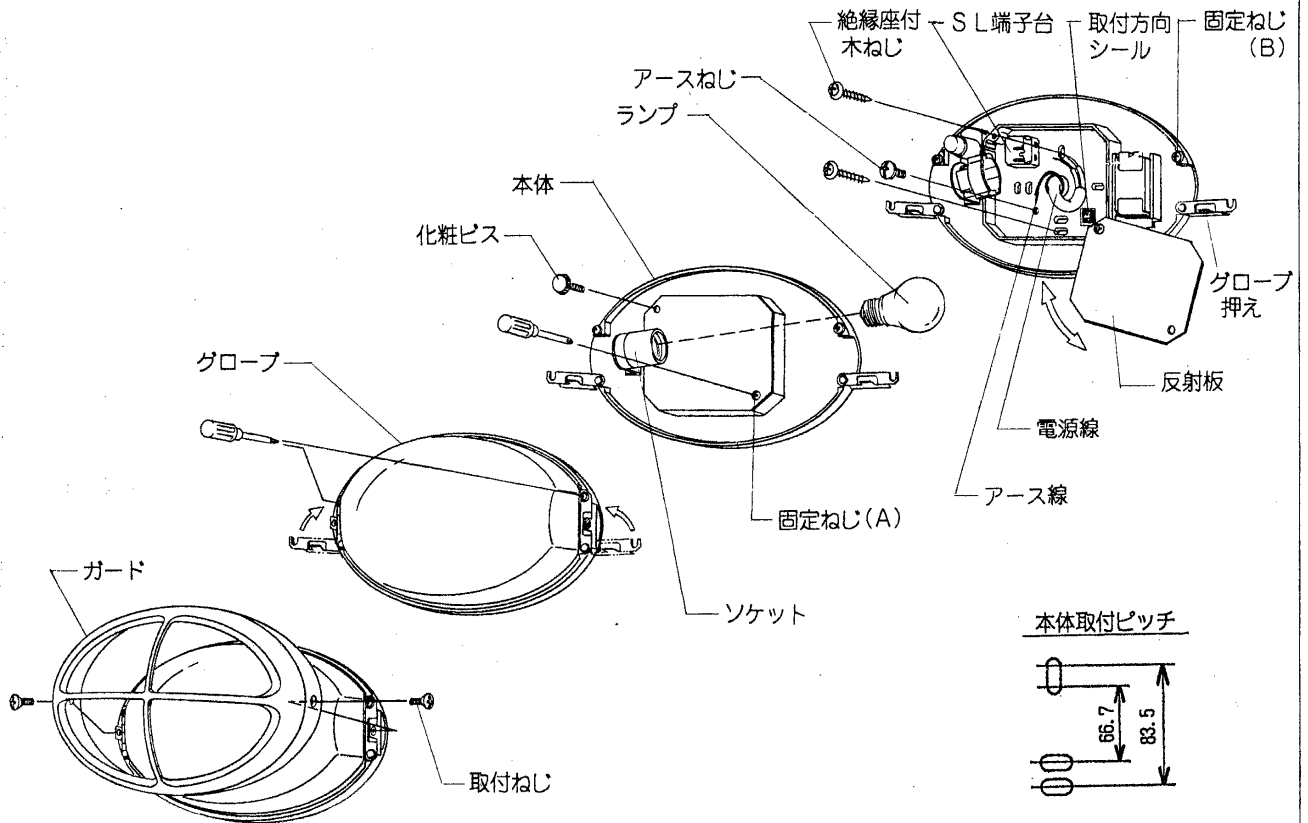
お客様へ

この器具の取付工事は必ず電気工事店に依頼してください。
一般の方の工事は法で禁じられています。

工事店様へ

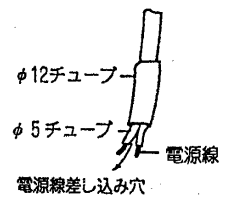
工事が終了しましたら、この説明書は必ずお客様にお渡しください。

器具の取り付けかた

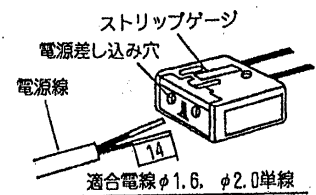


(図-1) 保護チューブの取り付けかた

- 作業を行うときは、必ず電源（壁スイッチ又はブレーカー）を切ってください。
- 1. 作業を行う前にガード側面取付ねじを外してガードを取り外してください。
- 2. 固定ねじ(B)をゆるめ、グローブ押えを外側へ回転させ本体からグローブを外してください。
- 3. 固定ねじ(A)をゆるめ、化粧ビスを外して、反射板を回転させてください。
- 4. 電源線とアース線を本体の中央電源穴に通してから取付方向シールに従って絶縁座付木ねじで本体を取付面にしっかり取り付けてください。
- 5. アース線をアースねじに接続してください。
- 6. 保護チューブを電源線に通してください。(図-1)
- 7. 電源線はS L端子台のストリップゲージに合わせて被覆をむき、電源線差し込み穴に強く差し込んでください。(図-2)
(その際、電源線をねじったり、まわしたりしないでください。)
- 8. 反射板を回転させて元の位置に戻し、化粧ビスと固定ねじ(A)でしっかり固定してください。
- 9. ランプをソケットにねじ込んでください。
- 10. グローブの取付用爪を本体の溝にしっかりと押し込んでください。
- 11. グローブ押えを矢印方向へ回転させ、固定ねじ(B)でしっかり締め付けてください。
- 12. ガードを本体にかぶせ、取付ねじで固定してください。



(図-2) S L端子台



お手入れのしかた

- ① 器具のお手入れの際は、必ず電源スイッチを切ってください。
- ② 器具が汚れたときは、やわらかい布を中性洗剤に浸し、よくほってからふきとってください。
- ③ ランプは取りはずしてから乾いた布でふいてください。
- ④ ガソリンやシンナー、ベンジンなどの薬品でふいたり、殺虫剤をかけないでください。変質、変色の原因となります。
- ⑤ 金属部分をクレンザーやたわしでみがかないでください。傷つけたり、腐食の原因となります。

修理サービス

ご使用中に異常が生じたときは、お使いになるのをやめ、電源を切って、お買いあげの販売店(工事店)またはお近くの東芝お客様ご相談センターにご相談ください。

なお、ご相談されるときは器具の形名およびお買いあげの時期をお忘れなくお知らせください。