

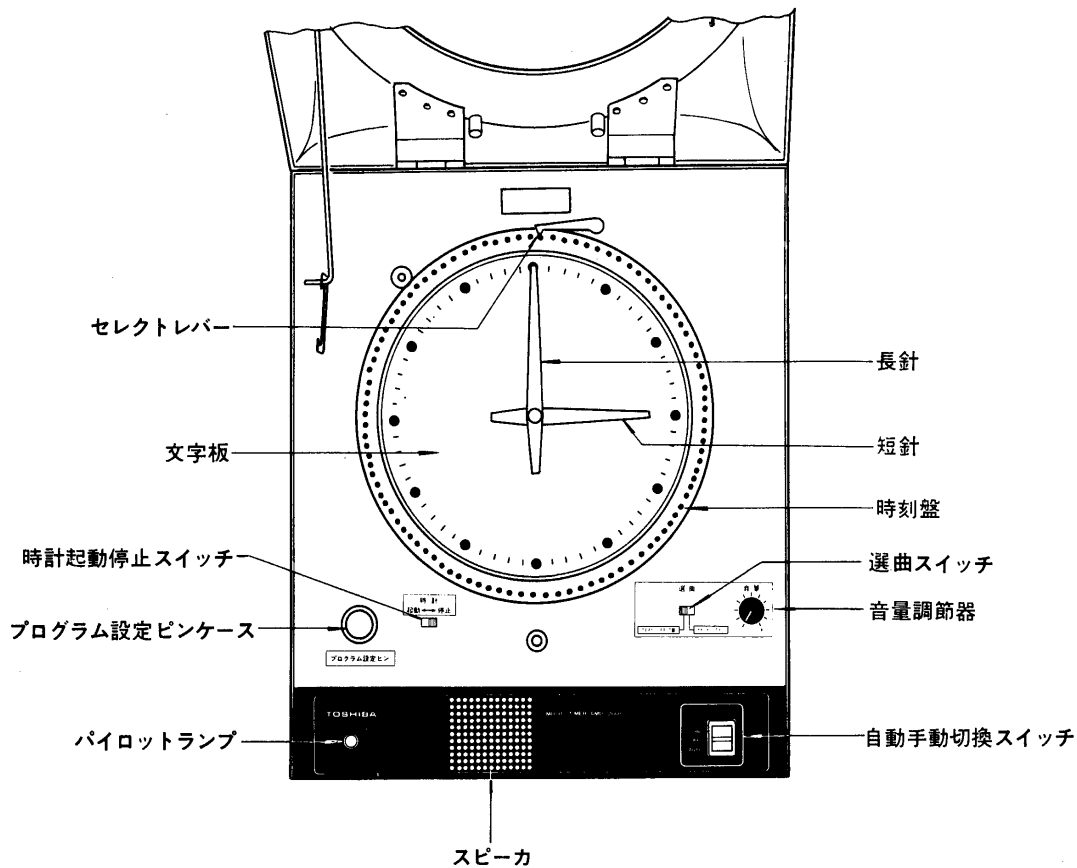
TOSHIBA

東芝ミュージックタイマー取扱説明書

AMU-2001

このたびは東芝ミュージックタイマーをお買いあげいただきまして、まことにありがとうございます。お求めのミュージックタイマーを正しく使っていただくために取扱説明書をよくお読みください。お読みになったあとは必ず保存してください。

各部のなまえ



特にご注意を

- 通風のよい場所に設置してください。
 - 温度の高いところや湿度の高いところでの使用は避けてください。
- ヒューズはⒶマークの指定容量のものと交換してください。
 - 針金や銅線をヒューズのかわりに使用しないでください。また交換するヒューズは指定容量のものをご使用ください。
- 針の逆転をしないでください。
 - 無理に逆転しますと内部機構の故障の原因となります。

工事店様へ

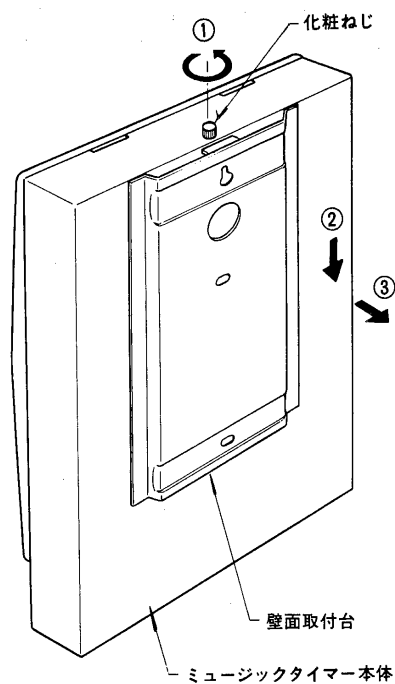
工事が終了しましたら、この説明書は必ずお客様へお渡しください。 1

取り付けかた

下記〔1〕～〔4〕の手順に従って取り付けてください。

〔1〕 次の順序でミュージックタイマー本体と壁面取付台とを分離してください。

- ① 化粧ねじをはずします。
- ② 壁面取付台を下方に引いた後
- ③ 手前に引いてミュージックタイマー本体と壁面取付台とを分離します。



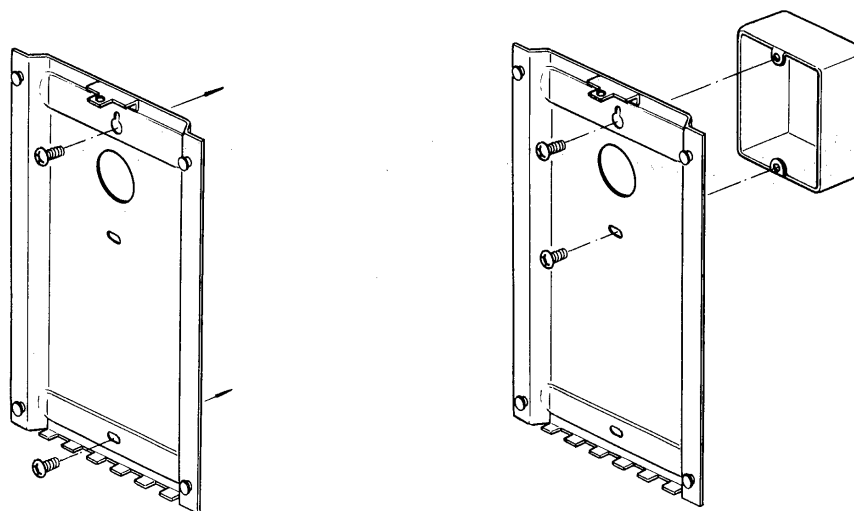
〔2〕 壁面または埋込スイッチボックスに壁面取付台を取り付けてください。

■ 壁面に取り付けるとき。

付属の木ねじ 2 本で取り付けます。

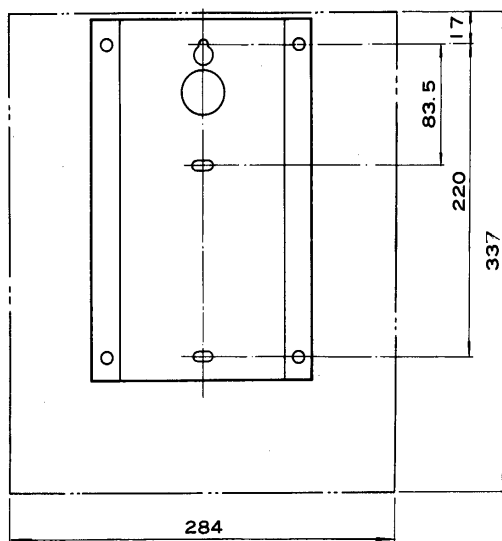
■ スイッチボックスに取り付けるとき。

スイッチボックスに適合するねじ 2 本（現地調達）で取り付けます。



TOSHIBA

壁面取付台寸法

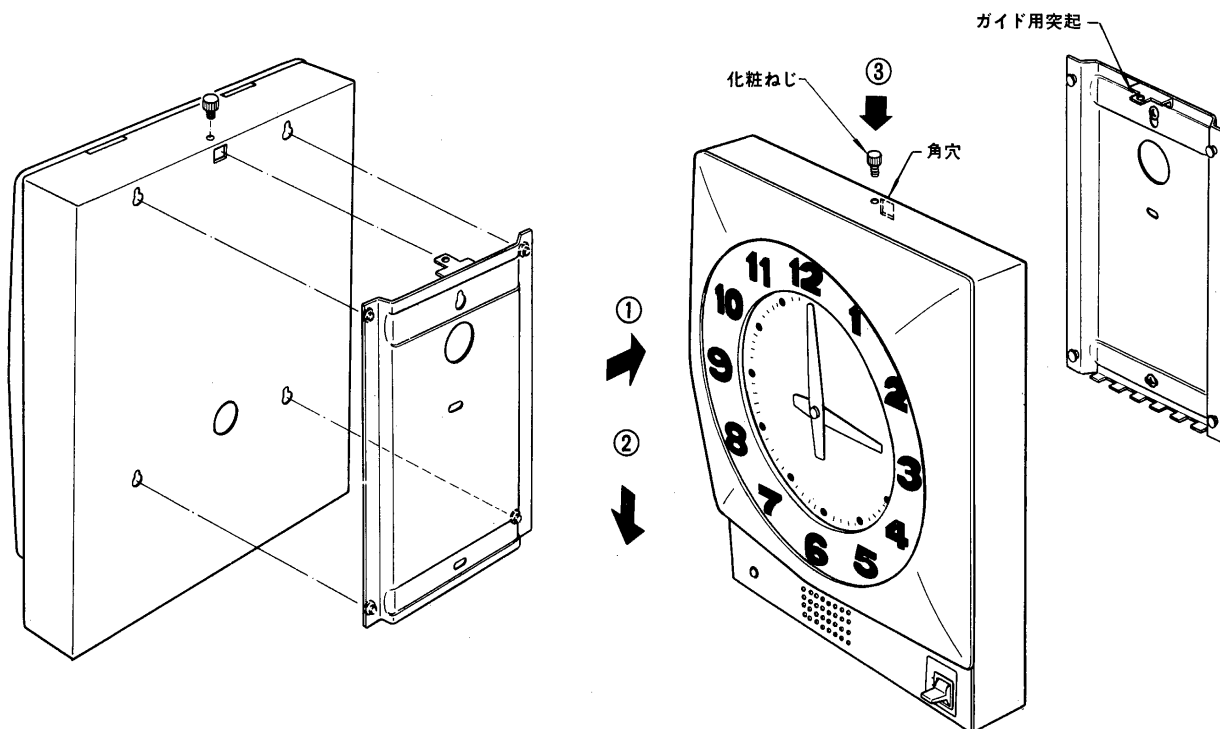


〔3〕 次の順序で壁面取付台にミュージックタイマー本体を取り付けてください。

- (1) ミュージックタイマー本体を手に持ち、タイマー本体の上部にある角穴に壁面取付台のガイド用突起を差し込みます。
- (2) (1)によりミュージックタイマー本体の取付け穴と壁面取付台の四隅の突起の位置出しがてきます。

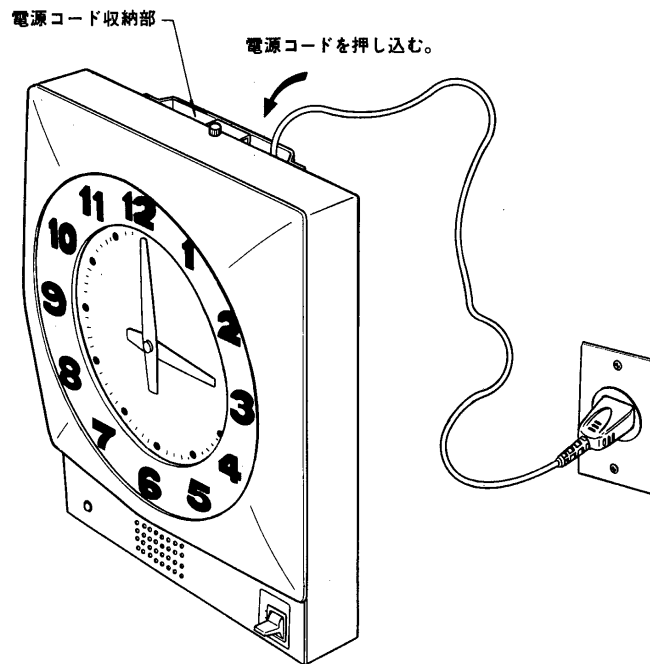
次の順序でミュージックタイマー本体を壁面取付台に固定してください。

- ① タイマー本体の取付け穴に取付台の突起が入ったことを確認した後、ミュージックタイマー本体を壁面取付台側に押しします。
- ② ミュージックタイマー本体を下方にひっぱります。
- ③ 最後に落下防止用の化粧ねじでミュージックタイマー本体を壁面取付台に固定します。



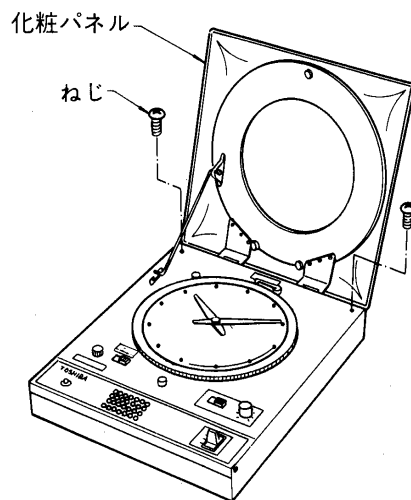
TOSHIBA

- 〔4〕 取り付けが終了しましたら電源プラグをコンセント（AC100V）に差し込んでください。
付属の電源コードが長い場合は、ミュージックタイマー本体と壁面取付台の間の電源コード
収納部にコードを押し込んでください。

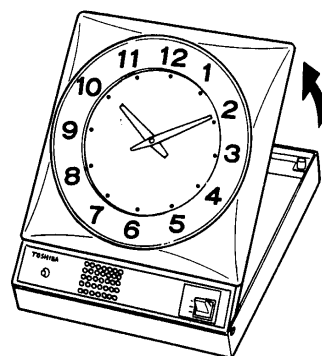


また、付属の電源コード以外の線材をご使用になるときは、電源端子盤をご利用ください。
電源端子盤はミュージックタイマーの内部にあります。次の順序でミュージックタイマーの中
板をあけてください。

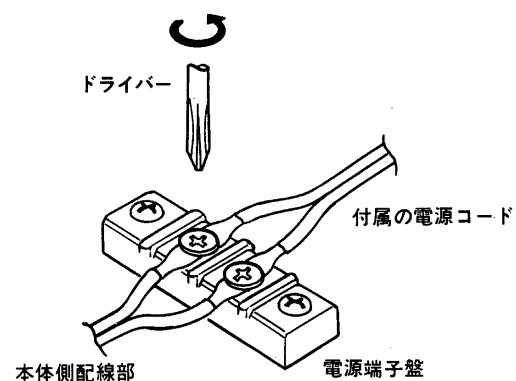
- ①化粧パネルを開き中板止めねじ2本を取りはずしてください。
- ②化粧パネルを閉じ中板を手前に引き出してください。



ご注意 中板と箱体は180°以上開かないで
ください。



- ③電源端子盤から付属の電源コードをはずし
ます。

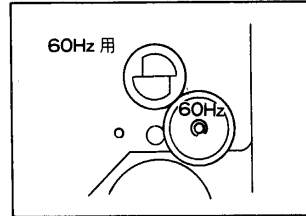
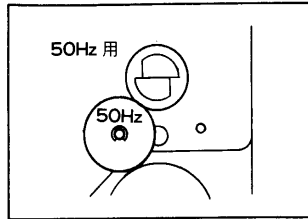


TOSHIBA

※電源周波数の確認

電源周波数切換ギヤ位置が、お使いの電源周波数と同一か確認してください。
電源周波数と周波数切換ギヤの表示が異なる場合、図のように変更してください。

ご注意 Eリングは元のようにセット願います。



電源周波数切換ギヤはミュージックタイマーの内部にあります。
ミュージックタイマー本体のあけ方は(3)の項をご参照ください。

使いかた

■時報チャイムの時刻設定のしかた

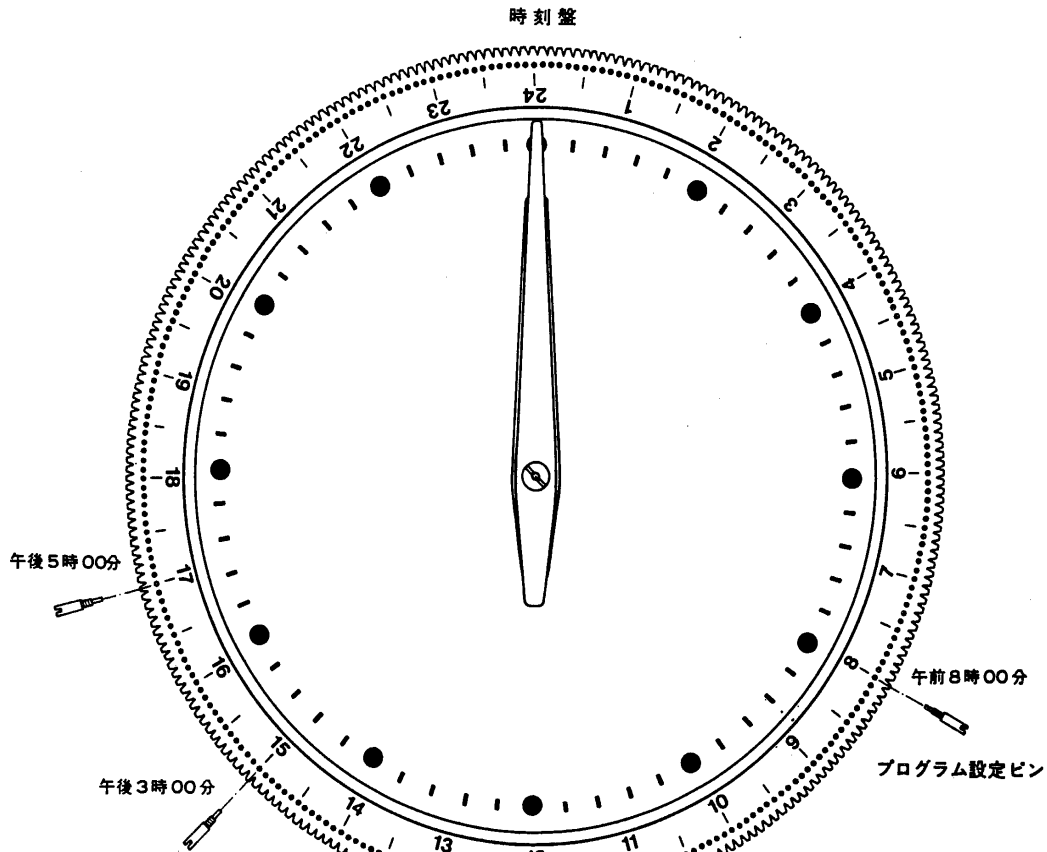
時報チャイムの時刻設定は付属のプログラム設定ピンで行ないます。プログラム設定ピンを時刻盤のピン穴に差し込んで、付属のドライバーで軽く締めてください。

時刻盤は24時間目盛で5分単位になっています。

●時刻の設定例

たとえば右の表のように午前8時00分、午後3時00分、午後5時00分に時報チャイムを鳴らすような場合は下図のようにプログラム設定ピンを時刻盤の午前8時00分、午後3時00分、午後5時00分のピン穴に差し込んで、付属のドライバーで軽く締めつけてください。

時報チャイムの設定時刻
午前8時00分
午後3時00分
午後5時00分



5分単位で時刻設定ができます。

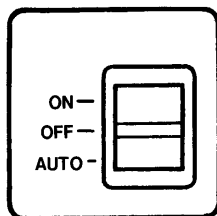
お客様はお読みになったあとも必ず保存してください。

■自動手動切換スイッチの使いかた

時刻設定時以外の時刻に時報チャイムを動作させる場合は、自動手動切換スイッチを「ON」にしてください。

長期休日等に時報を休止する場合は、自動手動切換スイッチを「OFF」にしてください。

セットした時刻に自動的に時報チャイムを動作させる場合は自動手動切換スイッチを「AUTO」にしてください。

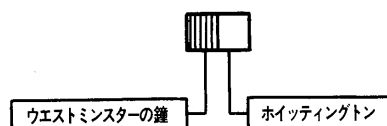


■選曲スイッチの使いかた

時報チャイムの曲目は「ウエスト ミンスターの鐘」と「ホイッティングトン」の2曲です。

選曲スイッチによりお好みのメロディに切換えてご使用ください。

選曲



ご注意 選択したどちらかの1曲が自動セットとなります。

■音量調節器の使いかた

スピーカからの音量を調節します。

「大」の方向（↻）にまわすと.....音量が大きくなります。

「小」の方向（↻）にまわすと.....音量が小さくなります。



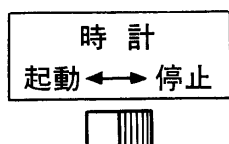
ご注意 音量調節器を「左いっぱいに絞った」状態でもスピーカからは小さく時報チャイムが流れます。時報チャイムをスピーカから流したくない場合は自動手動切換スイッチを「OFF」にしてください。

■時計起動停止スイッチの使いかた

時計を「起動」「停止」させるためのスイッチです。

スイッチを「起動」にすると時計は起動します。

スイッチを「停止」にすると時計は停止します。



TOSHIBA

■時刻と時刻盤との照合

時刻盤は午前、午後が別々になっていますから時刻を合わせたときや、時報時刻を設定したときは現在の時刻と時刻盤上のセレクトレバーの時刻を一致させてください。

ご注意 文字盤上の短針を単独でまわしますと設定した時刻に時報ができなくなります。必ず長針を前進させて時刻を合わせてください。

■時刻の調整

長針を前進させて時刻を合わせます。進みすぎた場合は時計起動停止スイッチを「停止」の状態にして、ミュージックタイマーの表示時刻までお待ちください。針の逆転は絶対にしないでください。

楽 譜

ウエストミンスターの鐘



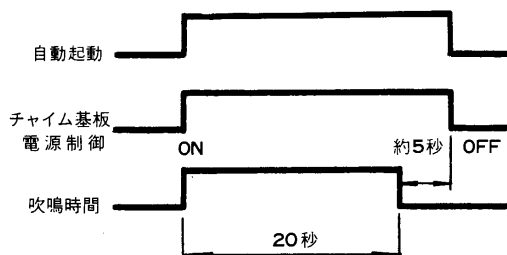
ホイットینگトン



動作時間タイムチャート

■自動の場合

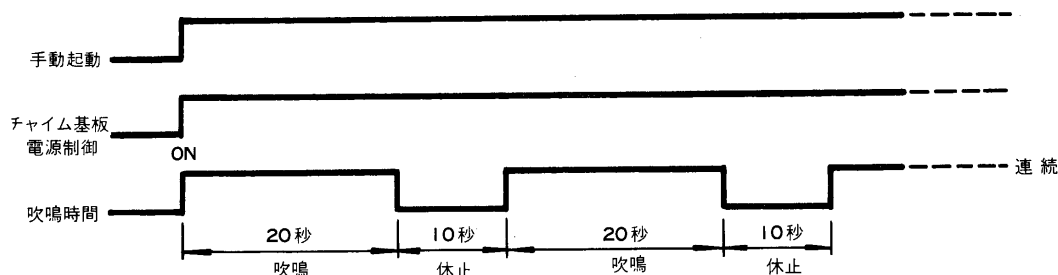
自動の場合は1回吹鳴となります。



■手動の場合

自動手動切換スイッチを「ON」している間吹鳴します。

自動手動切換スイッチを「OFF」にすると、時報チャイムは曲の途中で停止します。



TOSHIBA

特 長

■正確な時計精度

- 商用周波数に同期するサイクルモーター式ですから、正確に動作します。

■電子チャイム・スピーカ内蔵

- ICによる電子チャイムを内蔵。選曲スイッチにより“ウェストミンスターの鐘”、“ホイットティングトン”の曲目とお好みのメロディーが選べます。
- スピーカを内蔵（音量調節器付）。中・小事務所、工場、商店、営業所（約250㎡以内）などの時報装置としてご使用いただけます。

■プログラム設定

- 毎日5分間隔で必要な時間に電子チャイムを自動吹鳴できます。また、自動手動切換スイッチ付の設計により、時刻設定以外の時刻でも動作できます。

■すべての操作が前面操作

- 時間合わせ、プログラム設定など、すべての操作が前面で簡単にできます。

■シンプルなデザイン

- オフィスの壁面にもマッチするシンプルなデザインです。
見やすい大きな文字盤です。

■システムが簡単

- アンプ、スピーカ、チャイム、時計を本体に収納したコンパクト設計、コンセントを差し込み、セットするだけで必要な時に時報チャイムが流れます。

ご注意 内蔵の電子チャイム機構は外部アンプへの接続はできません。

仕 様

使用電源	AC100V 50/60Hz
消費電力	常時 1W 吹鳴時 3.5W
時計精度	商用電源周波数に同期
プログラム設定時間	1日：最低5分単位 1系統
制御スイッチ	時計起動スイッチ : 1回路 自動手動切換スイッチ : 1回路〔ON・OFF・AUTO〕3段切換 選曲スイッチ : 1回路
曲 目	ウェストミンスターの鐘 ホイットティングトン 選曲スイッチによる切換方式
吹鳴回数	自動の場合：1回吹鳴 手動の場合：連続吹鳴
モニタースピーカ出力	定格出力 1W 音量調節器付
使用温度範囲	0℃～40℃
外 観	ケース本体：チョコレート塗装 化粧パネル：アイボリーABS樹脂 マンセル2.5Y9/1近似色
重 量	約 4.7 kg
付 属 品	プログラム設定ピン……………20本 プログラム設定ピン用ドライバー………1本 木ねじ……………2本 ヒューズ 1A……………1本 取扱説明書……………1冊 サービスステーション一覧表……………1部

TOSHIBA

修理サービス

ご使用中に異常が生じたときは、お使いになるのをやめ、お買いあげの販売店またはお近くの東芝お客様ご相談センターにご相談ください。なおご相談されるときは形名(AMU-2001)およびお買いあげ時期をお忘れなくお知らせください。