

TOSHIBA

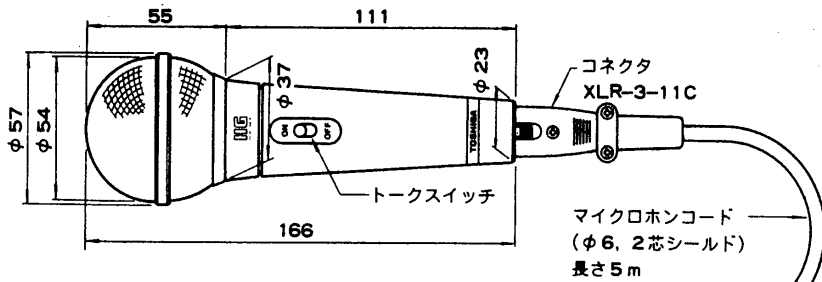
東芝単一指向性ダイナミックマイクロホン取扱説明書

ADM-1901US, ADM-1901U

このたびは東芝単一指向性ダイナミックマイクロホンをお買いあげいただきまして、まことにありがとうございました。お求めのマイクロホンを正しく使っていただくために、この取扱説明書をよくお読みください。

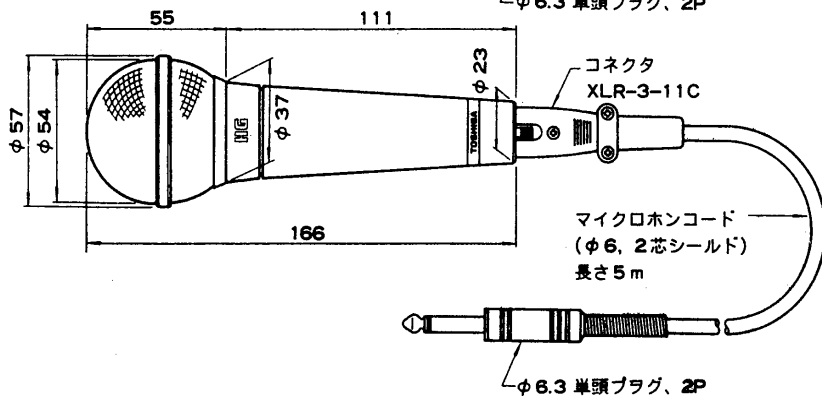
各部のなまえと大きさ

● ADM-1901US 本体

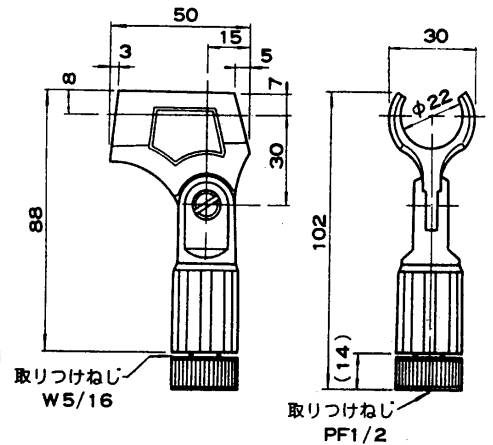


単位 mm

● ADM-1901U 本体



● 付属マイクロホンホルダー



特にご注意を

取扱い

- たいたり、床に落したりなど強い衝撃を与えないでください。
- 雨の中などでの使用はさけてください。特性がかわったり故障の原因となります。



分解しないでください

- 一度分解しますと、もとの感度、特性に組み立てなおすことが困難ですから分解しないでください。



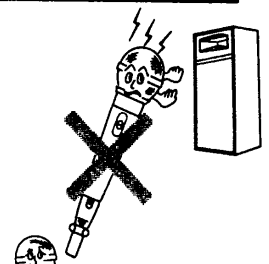
保管場所

- マイクロホンは湿度の多いところ、温度の高いところ、磁気を帯びた場所をきらいます。夏のしめきった車内やアンプの上などには置かないでください。



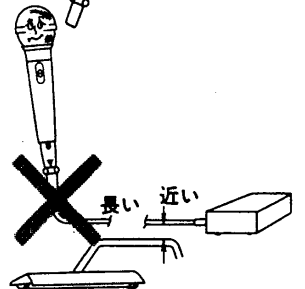
スピーカに近づけないでください

- スピーカに近づけたり、スピーカに近いところでスピーカの方に向けてハウリングをおこします。ハウリング防止のため、スピーカから離してご使用ください。



配線について

- アンプとの距離が約10m以上になりますと誘導等によりノイズの発生する場合があります。平衡形にするかアンプとの距離を短くしてご使用ください。



お手入れ

- 汚れがひどいときは水か中性洗剤をひたした布でふいたあと、からぶきしてください。シンナーやベンジンは使用しないでください。



TOSHIBA

使いかた

- 本機はボイカル用ですので、できるだけマイクロホンを口元に近づけてご使用ください。
- マイクスタンドに取りつけるときは付属のマイクロホンホルダーをご使用ください。



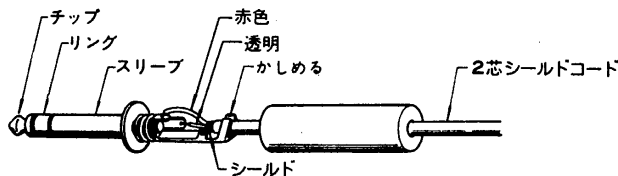
修理サービス

- ご使用中に異常が生じたときは、お使いになるのをやめ、お買いあげの販売店またはお近くの東芝お客様ご相談センターにご相談ください。
- なおご相談されるときは機器の形名およびお買いあげ時期をお忘れなくお知らせください。

平衡形にするには

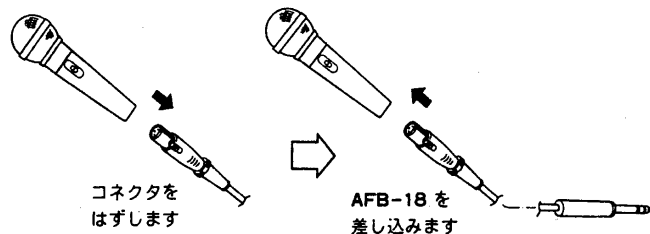
- 本機は2芯シールドコードを使用しマイクロホン本体の出力は平衡形となっていますが出力プラグ(φ6.3 2P単頭プラグ)で不平衡形に接続されています。
- 平衡形としてご使用の場合は別売のφ6.3 3P単頭プラグ(形名:AFC-11)をお買い求めの上、次のように接続しかえるか別売のマイクロホン延長コード(形名:AFB-18)をご使用ください。

φ6.3 3P 単頭プラグを使用する場合



マイクロホンコード	6.3φ 3P 単頭プラグ側
●赤色	●チップ
●透明	●リング
●シールド	●スリーブ

マイクロホン延長コードを使用する場合



規格

仕様	形式	ダイナミック形
感度		-73 dB ± 3 dB 0 dB = 1V / μbar, 1000 Hz
周波数特性		80~15000 Hz (偏差15 dB)
指向特性		単一指向性
出力インピーダンス		600 Ω ± 30% 平衡形 (出力プラグ内で不平衡接続)
風雑音		51 dB SPL/2m/Sec 以下
誘導雑音		-1 dB SPL/mGauss 以下
使用温度範囲		-10°C ~ +50°C
重量		350 g (本体のみ)
仕上げ		黒色塗装
付属品		マイクロホンコード (φ6 2芯シールド 5m (XLR-3-11Cコネクタ、φ6.3 2Pプラグ)) 1
		マイクロホンホルダー 1
		取扱説明書 1
		東芝お客様ご相談センター一覧表 1

指向感度周波数特性

