

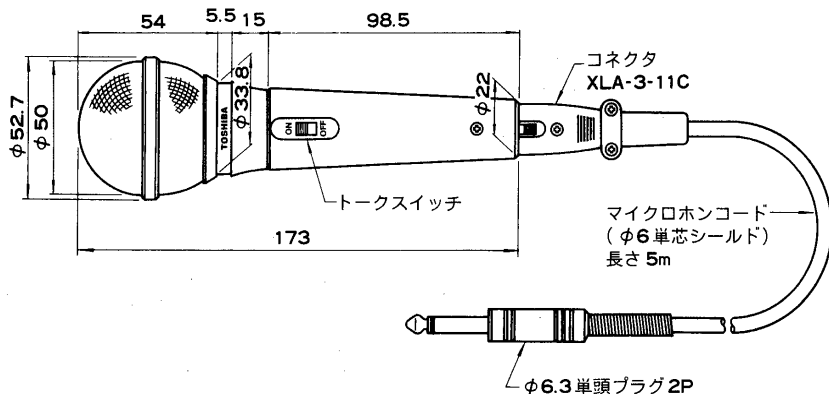
# TOSHIBA

## 東芝単一指向性ダイナミックマイクロホン取扱説明書

### ADM-1801US

このたびは東芝単一指向性ダイナミックマイクロホンをお買いあげいただきまして、まことにありがとうございます。  
お求めのマイクロホンを正しく使っていただくために、この取扱説明書をよくお読みください。

#### 各部のなまえと大きさ



#### 特にご注意を

##### 取扱い

- たたいたり、床に落としたりなど強い衝撃を与えないでください。
- 雨の中などで使用はさけてください。特性が変わったり故障の原因となります。

##### 分解しないでください

- 一度分解しますと、もとおりの感度、特性に組み立てなおすことが困難ですから分解しないでください。

##### 保管場所

- マイクロホンは湿度の多いところ、温度の高いところ、磁器を帯びた場所をきらいます。夏のしめきった車内やアンプの上などには置かないでください。

##### スピーカに近づけないでください

- スピーカに近づけたり、スピーカに近いところでスピーカの方に向けてハウリングをおこします。ハウリング防止のため、スピーカから離してご使用ください。

##### 配線について

- アンプとの距離が約10m以上になりますと誘導等によりノイズの発生する場合があります。平衡形にするかアンプとの距離を短かくしてご使用ください。

##### お手入れ

- 汚れがひどいときは水か中性洗剤をひたした布でふいたあと、からぶきしてください。シンナーやベンジンは使用しないでください。

#### 使いかた

- 本機はボーカル用ですので、できるだけマイクロホンを口に近づけてご使用ください。



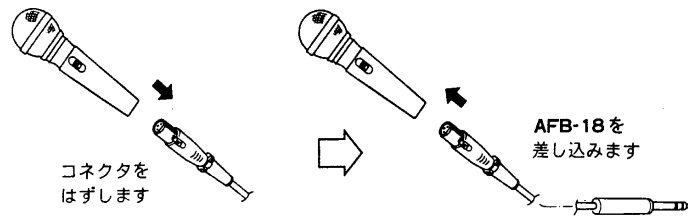
- マイクスタンドに取りつけるときは、別売のマイクロホンホルダー(MH-3A)をご使用ください。

お客様はお読みになったあとも必ず保存してください。

# TOSHIBA

## 平衡形にするときは

- 本機の本体は平衡形ですがマイクロホンコードで不平衡形となっています。  
平衡形としてご使用になる場合は別売のマイクロホン延長コード（AFB-18）をご使用ください。



## 修理サービス

ご使用中に異常が生じたときは、お使いになるのをやめ、お買いあげの販売店またはお近くの東芝消費者ご相談センター、東芝サービスステーションにご相談ください。なおご相談されるときは形名（ADM-1801US）およびお買いあげ時期をお忘れなくお知らせください。

## 規格

### 仕様

形式	ダイナミック形
感度	-78 dB ± 3 dB 0 dB = 1V / $\mu$ bar. 1000Hz
周波数特性	単一指向性
指向特性	100 ~ 12000 Hz (偏差15 dB)
出力インピーダンス	500 $\Omega$ ± 30% 平衡形 (出力コネクタ内で不平衡接続)
風雑音	53 dB SPL / 2m / Sec 以下
誘導雑音	10 dB SPL / m Gauss 以下
使用温度範囲	-10°C ~ +50°C
重量	約 210 g (本体のみ)
仕上げ	グリップ: シルバー色塗装 ヘッド: サテライトメッキ色塗装
付属品	マイクロホンコード (φ6、単芯シールド、5m) (XLA-3-11Cコネクタ、φ6.3 2Pプラグ) ..... 1 取扱説明書..... 1 サービスステーション一覧表..... 1

### 指向感度周波数特性図

