



対象器種	FRJ-33703N-PS	〈インバータ-S〉
適合ランプ	東芝蛍光ランプ<ユーライン>メロウルク® 36ワット形	
蓄電池	4NR-CX-S	

充電モニター 付
(充電表示灯)

■各部のなまえ

このたびは東芝非常用照明器具をお買いあげいただきましてまことにありがとうございます。お求めの器具を正しく使っていただくために、この取扱説明書をよくお読みください。
この器具は電子安定器を採用しておりますので、電源周波数に関係なくご使用できます。

反射板

充電モニター

バッフル取付金具

ランプ

化粧ねじ

点検スイッチ
引きひも

バッフル

蓄電池の交換方法

チョウナットをはずすと蓄電池がはずれます。

チョウナット

器具の回路図

200Vの場合

入力側 (200V) 出力側 (100V)
降圧トランス

安定器

点検スイッチ

端子台

電源点滅器

アース

蓄電池

2Pコネクター

充電モニター

安定器

ヒューズ10A

ランプ

お客様へ この器具の取付工事は必ず電気工事店に依頼してください。一般の方の工事は法で禁じられております。

工事店様へ 工事が終了しましたら、この説明書は必ずお客様にお渡しください。

東芝非常用照明器具点検カード

点検責任者

設置年月日 設置場所

充電モニター の保守、点検方法

点検年月日	点検箇所(チェック)	点検者	点検年月日	点検箇所(チェック)	点検者
・	外観切替性能		・	外観切替性能	
・	外観切替性能		・	外観切替性能	
・	外観切替性能		・	外観切替性能	
・	外観切替性能		・	外観切替性能	
・	外観切替性能		・	外観切替性能	
・	外観切替性能		・	外観切替性能	

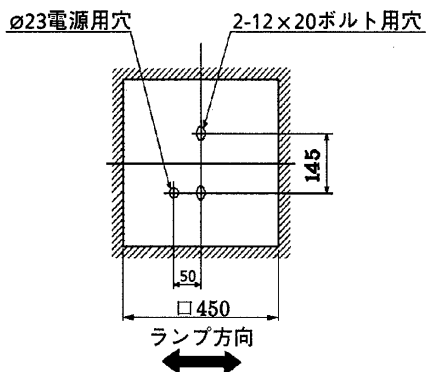
- ① 充電モニターが点灯しているかどうか確認してください。
- ② 充電モニターが消灯している時は蓄電池が充電されていません。蓄電池のコネクターははずれ、平常電源の開放がないか確認してください。
- ③ 充電モニターが点灯しない原因がわからない時には、お買い求め先、または最寄りの東芝お客様ご相談センターにご連絡ください。

■器具の取り付けかた

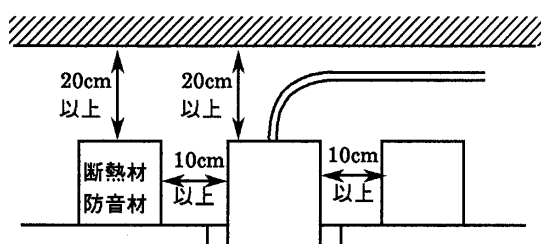
1 器具の埋込穴と取付ボルト位置

(単位mm)

埋込穴をあけ、そのまわりに野縁を組み込んでください。



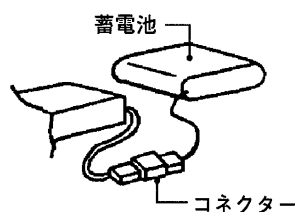
2 断熱材・防音材の施工法



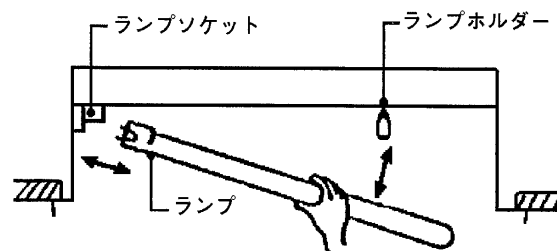
- 電気配線は断熱材防音材の上側にくるように配線してください。
- 器具本体に電源線を接触させないでください。

3 器具本体の取り付け

- ① 本体を取付ボルトに取り付けてください。
(注) 取付ボルト部のナットを締め過ぎますと、器具が変形する場合がありますので器具本体の縁部が天井面に密着したところで締め付けをおやめください。
- ② 電源線、アース線を確実に差し込んでください。
(配線方法を参照)
- ③ 蓄電池のコネクターを確実に差し込んでください。



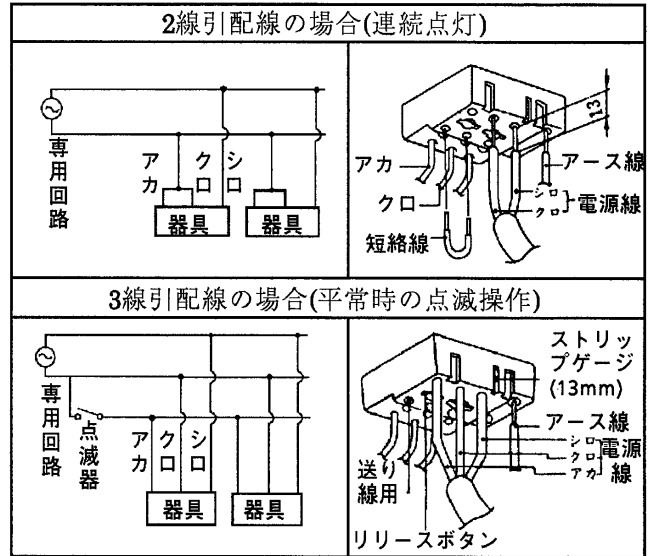
- ④ ランプを全数確実に取り付けてください。
(ご注意) ランプは高温になりますので、点灯中や消灯直後には手などを触れないでください。



- ⑤ 点検スイッチ引きひもをバツフルのスイッチ引きひも穴へ通した後バツフルを押し込み化粧ねじで確実に取り付けてください。

■配線方法

- 電源は必ず単相2線から配線してください。単相3線・3相3線からの配線は部品を焼損することがあります。
- 電源回路は必ず分電盤からの専用回路とし、分電盤と器具の間には点滅器を設けないでください。



■施工上のご注意

- ① 湯気の直接当たる場所や湿気の多い場所では、使用しないでください。
- ② 必ずアースを取り付けてください。アースは法により第3種接地工事が必要です。
- ③ この器具の電源は昼夜連続給電してください。
- ④ 点検スイッチの引きひもを引きますと、非常電源に切り替わり、非常点灯を確認できます。
- ⑤ この器具は、屋内専用で5°C~35°Cの温度範囲で使用するように設計してあります。取り付けの際は、ご注意ください。
- ⑥ この器具の定格電圧を確認し、電源電圧がこれに近く、変動の少ないことを確かめてください。
- ⑦ この器具は天井などの丈夫な所に取り付けてください。薄い天井板などに取り付けますと、ねじ止めが弱く、引き紐を強くひっぱったときや振動などで器具が落下するものになります。
- ⑧ 器具は慎重に調整されています。取り付けの際、衝撃を与えたり、内部の改造をしたり、ランプ及び蓄電池以外の部品の交換は、絶対におやめください。
- ⑨ この器具は蓄電池を内蔵しています。電源を通電しないまま、蓄電池のコネクターをつないで放置すると過放電状態になりますので、おやめください。
- ⑩ この器具を試験する場合、内蔵蓄電池が放電している場合があるため、あらかじめ、48時間以上充電してください。
- ⑪ 工事が終了してから、使用開始されるまで時間がある場合は、消灯するまで蓄電池を放電させてください。その後、蓄電池のコネクターをはずし、保存してください。
- ⑫ ラジオ、ワイヤレス方式の機器はなるべく照明器具から離してご使用ください。雑音が入る場合があります。

■仕様

形名		FRJ-33703N-PS
平常時	電源	交流50Hzまたは60Hz 100V/200V
	入力電流	1.19A/0.6A
	消費電力	112W/110W
	光源	FPL36×3
非常時	電源	密閉形 Ni-Cd 蓄電池 4NR-CX-S 4.8V 2500mAh
	光源	FPL36×1
	光束比	25%

■保守と点検のお願い

- ① 3ヶ月に1回、定期的に非常点灯を行い点検カードにその結果を記入してください。(下の点検カードを切り取って使用してください。)
- ② 定期点検の際の性能確認で点灯持続時間が30分以下の場合には、内蔵の蓄電池を交換してください。交換蓄電池は、4NR-CX-Sです。指定以外の蓄電池の使用及び、加工などは絶対におやめください。また、交換の際は必ず、コネクタをはずして交換してください。リード線を切断したりすると蓄電池を損傷させることがあります。また、器具の交換等で器具を処分する際には蓄電池は器具より取り外してください。使用済みの蓄電池は捨てないで、お買い求め先またはお近くの東芝お客様ご相談センターにお渡しください。
- ③ ランプの端部が黒ずんだり、暗くなった時は、床面の必要な明るさが確保できないことがありますので、早めに交換してください。
- ④ ランプ交換の際には、東芝蛍光ランプ<ユーライン>メロウルック®FPL36とご指定ください。
- ⑤ ランプ及び蓄電池以外の部品の交換は絶対におやめください。
- ⑥ 点灯装置の改造、部品の追加は絶対におやめください。
- ⑦ 蓄電池のヒューズ交換の際には、定格10Aを使用してください。
- ⑧ 長時間使用しないときは、消灯するまで蓄電池を放電させてください。その後、蓄電池のコネクタをはずし、保存してください。
- ⑨ 内蔵する蓄電池を有効に動作させるために、6ヶ月に1回十分な放電を行なってください。
- ⑩ 点灯装置の動作不良が生じた場合は、新しい器具と交換してください。
- ⑪ この器具は高温雰囲気中(140°C以上)で使用されたものは再使用できません。この場合は、新しい器具と交換してください。

■お手入れのしかた

- ① 器具のお手入れは、必ず蓄電池のコネクタをはずし、平常電源を切ってから行なってください。
- ② 器具が汚れたときは、やわらかい布をせっけん水に浸し、よくしぼってからふきとってください。
- ③ ガソリンやシンナー、ベンジンなどの薬品でふいたり、殺虫剤をかけないでください。変質、変色の原因となります。
- ④ 金属部分をクレンザーやたわしでみがかないでください。傷つけたり、腐食の原因となります。
- ⑤ ランプは取りはずしてから乾いた布でふいてください。

修理サービス

ご使用中に異常が生じたときは、お使いになるのをやめ、蓄電池についているコネクタを取りはずしてから平常電源を切って、お買いあげの販売店(工事店) またはお近くの東芝お客様ご相談センターにご相談ください。なお、ご相談される時は器具の形名およびお買いあげ時期をお忘れなくお知らせください。

東芝ライテック株式会社 施設・HID事業部 〒140 東京都品川区南品川2-2-13(南品川JNビル) TEL(03)5463-8768

お客様はお読みになったあとも必ず保存してください。

(001E431)A

点検のポイント

- ① 外観チェック
(1)充電モニターが点灯していますか。
(2)光源、表示板などは汚れていませんか。
- ② 切替動作チェック
点検スイッチを引いてください。
非常点灯に切り替わりますか。
- ③ 性能チェック
点灯持続時間
非常点灯切替後30分間点灯が持続しますか。

注意事項

- ① 電源は昼夜連続給電願います。
- ② 3ヶ月に1度は定期的に点検し、点検カードに記録願います。
- ③ 点灯持続時間のチェックを行ない、性能が満足しないときは器具に内蔵されている同一形名の蓄電池と交換してください。
※交換した古い蓄電池はすてないで
お買い求め先または最寄りの東芝お客様ご相談センターにお渡しください。
- ④ 万が一うまく動作しない場合、原因がわからない時にはお買い求め先または最寄りの東芝お客様ご相談センターにご連絡ください。