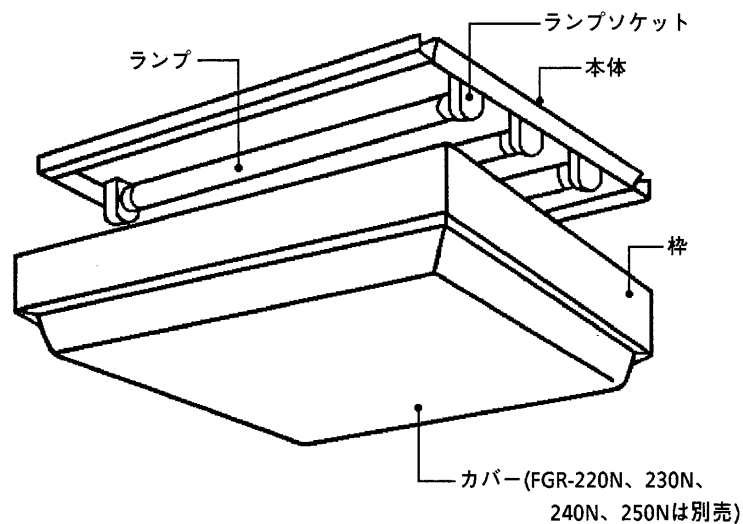


対象器種	FGR-2462DN
適合ランプ	東芝蛍光ランプ<ネオライン> ワットブライター ® 20ワット形
適合スタータ	FG-1E

このたびは東芝蛍光灯器具をお買いあげいただきましてまことにありがとうございました。お求めの器具を正しく使っていただくために、この取扱説明書をよくお読みください。

■各部のなまえ



■特にご注意を

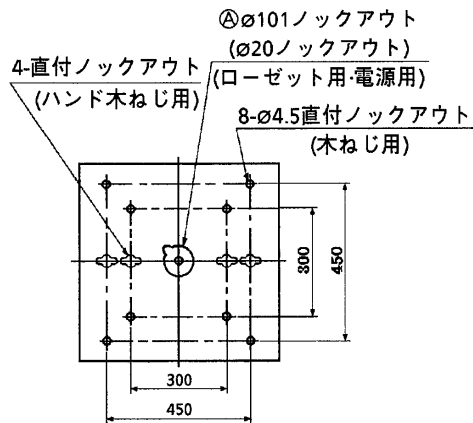
- ① 器具には電源周波数が50ヘルツ(Hz)用と60ヘルツ(Hz)用の区別があります。地域の周波数にあった器具をご使用ください。まちがえてご使用になりますとランプの寿命が短くなったり、過熱して焼損などのもとになります。
- ② この器具は屋内専用で、**5°C~35°Cの温度範囲**で使用するように設計されています。
- ③ **湯気**の直接当たる場所や**湿気**の多い場所では、使用しないでください。
- ④ この器具は天井の丈夫なところに取り付けてください。
- ⑤ 間引き点灯の場合は分岐回路をもうけ、そのスイッチで消灯してください。
- ⑥ 器具を改造したり、部品を変更して使用しないでください。性能が十分発揮できないばかりか大変危険です。
- ⑦ ランプ交換や器具のお手入れの際は、**必ず電源を切ってください**。
- ⑧ ランプを紙や布でくるんだり、燃えやすいものに接近させないでください。

お客様へ この器具の取付工事は必ず電気工事店に依頼してください。
一般の方の工事は法で禁じられています。

工事店様へ 工事が終了しましたら、この説明書は必ずお客様にお渡しください。

■器具の取り付けかた

1 器具の埋込穴と取付ボルト位置 (単位mm)



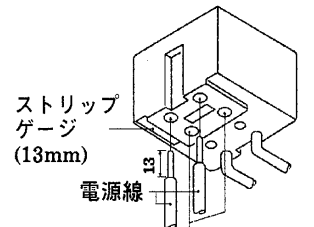
3 器具本体の取り付け

- ① 付属のハンド木ねじ2コを器具取付用ゲージのハンド木ねじ取付位置(300mm、380mmまたは450mm間隔)にねじ込んでください。
- ② 電源線を本体中心のA穴から引き出してから、本体の直付穴にハンド木ねじをくぐらせ90度ひねって仮止めしてください。
- ③ 本体の4カ所(300mm間隔または450mm間隔の直付ノックアウト)を木ねじで確実に固定してください。
(注) 取り付けるサンや板の厚さが1cm以下では、ねじが十分ききません。ご注意ください。)

2 器具の取り付け準備

- ① 付属の器具取付用ゲージを天井に貼ってください。
- ② 本体からランプをはずしてください。

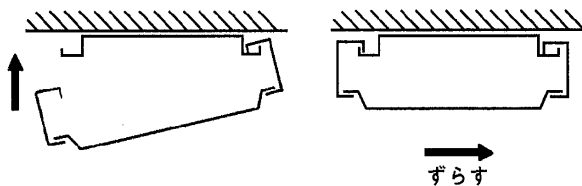
- ④ 電源線を確実に差し込んでください。



4 カバーの取り付け方

- ① カバーの片側の引っ掛け部を本体の引っ掛け部に引っ掛け、つぎに反対側を天井面まで上げて曲げ部にはめ込んでください
- ② FGR-230N、FGR-240N、FGR-250Nはカバー別売です。

- ⑤ ランプを全数確実に取り付けてください。点灯管は取り付けがありますが、確実に取り付けられているか確認してください。



■お手入れのしかた

- ① 器具のお手入れの際は、必ず電源スイッチを切ってください。
- ② 器具が汚れたときは、やわらかい布を、せっけん水に浸しよくしぼってからふきとってください。
- ③ ランプは取りはずしてから乾いた布でふいてください。
- ④ ガソリンやシンナー、ベンジンなどの薬品でふいたり、殺虫剤をかけないでください。変質、変色の原因となります。
- ⑤ 金属部分をクレンザーやたわしでみがかないでください。傷つけたり、腐食の原因となります。

修理サービス

ご使用中に異常が生じたときは、お使いになるのをやめ、電源を切って、お買いあげの販売店(工事店) またはお近くの東芝お客様ご相談センターにご相談ください。
なお、ご相談されるときは器具の形名およびお買いあげ時期をお忘れなくお知らせください。

東芝ライテック株式会社 施設・HID事業部 〒140 東京都品川区南品川2-2-13(南品川JNビル) TEL(03)5463-8768

お客様はお読みになったあとも必ず保存してください。

(001Z102)A