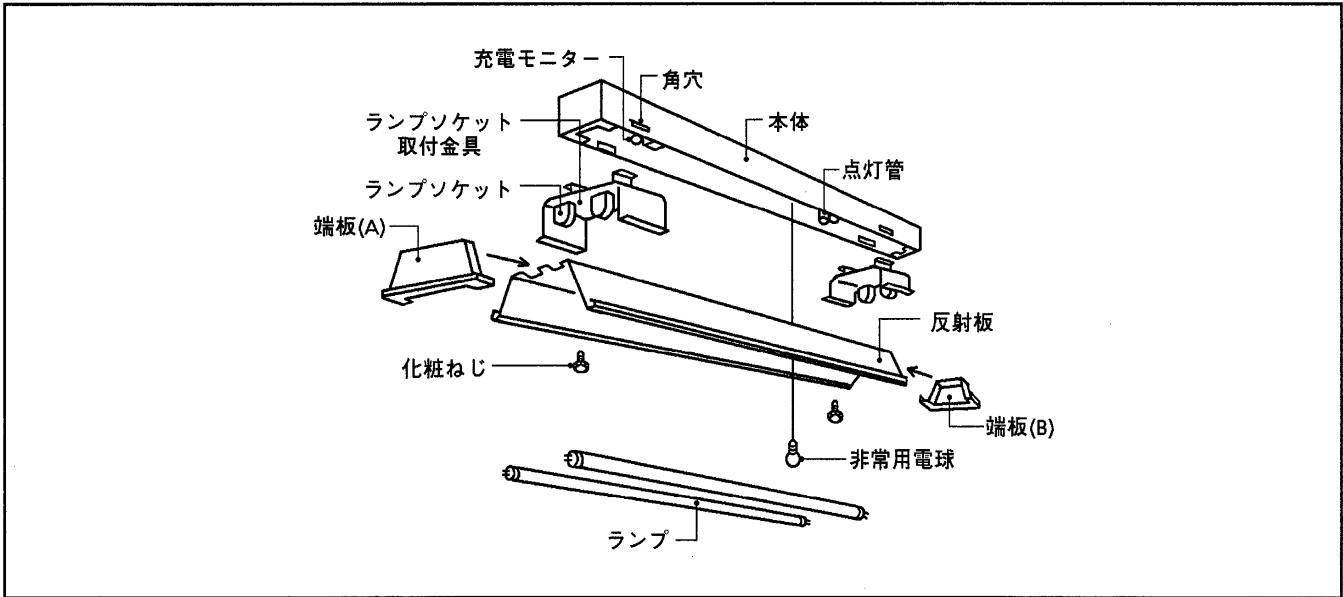




対象器種	FRE-22402-GL
適合ランプ	東芝蛍光ランプ<ネオライン> (フットブライター)® 20ワット形
非常用電球	<CCS35> 100V 40ワット
適合スタータ	FG-1E

このたびは東芝非常用照明器具をお買いあげいただきましてまことにありがとうございました。お求めの器具を正しく使っていただくために、この取扱説明書をよくお読みください。

■各部のなまえ



■施工上のご注意

- ① 非常用電球は非常時のみ点灯し連続点灯はしないでください。
- ② 器具には電源周波数が50ヘルツ(Hz)用と60ヘルツ(Hz)用の区別があります。地域の周波数にあった器具をご使用ください。まちがえてご使用になりますとランプの寿命が短くなったり、過熱して焼損などのものになります。
- ③ 湯気の直接当たる場所や湿気の多い場所では、使用しないでください。
- ④ ランプ交換や器具のお手入れの際は、必ず電源を切ってください。
- ⑤ ランプを紙や布でくるんだり、燃えやすいものに接近させないでください。
- ⑥ この器具は、屋内専用で5°C~35°Cの温度範囲で使用するように設計してあります。取り付けの際は、ご注意ください。
- ⑦ この器具の定格電圧を確認し、電源電圧が定格値に近く、変動の少ないことを確かめてください。
- ⑧ この器具は天井などの丈夫な所に取り付けてください。薄い天井板などに取り付けますと、ねじ止めが弱く、振動などで器具が落下するものになります。
- ⑨ 間引き点灯の場合は分岐回路をもうけ、そのスイッチで消灯してください。
- ⑩ 器具は慎重に調整されています。取り付けの際、衝撃を与えたり、内部の改造をしたり、ランプ以外の部品の交換は、絶対におやめください。

お客様へ この器具の取付工事は必ず電気工事店に依頼してください。一般の方の工事は法で禁じられております。

工事店様へ 工事が終了しましたら、この説明書は必ずお客様にお渡しください。

東芝非常用照明器具点検カード

点検責任者

設置 年 月 日 設置場所

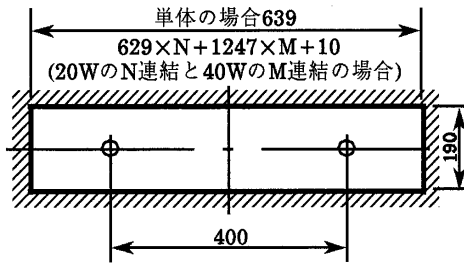
点検年月日	点検箇所(チェック)	点検者	点検年月日	点検箇所(チェック)	点検者
・ ・	外観 切替 性能		・ ・	外観 切替 性能	
・ ・	外観 切替 性能		・ ・	外観 切替 性能	
・ ・	外観 切替 性能		・ ・	外観 切替 性能	
・ ・	外観 切替 性能		・ ・	外観 切替 性能	
・ ・	外観 切替 性能		・ ・	外観 切替 性能	
・ ・	外観 切替 性能		・ ・	外観 切替 性能	

■ 器具の取り付けかた

1 器具の取り付け寸法

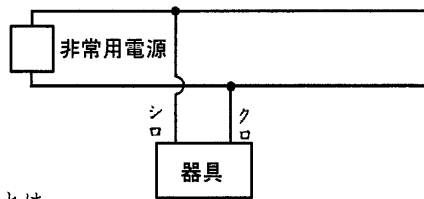
(単位mm)

埋込穴をあけ、そのまわりに野縁を組み込んでください。



配線方法

- 非常用電球と別置の予備電源(非常用電源)間の配線は耐熱配線として専用回路にしてください。
- 配線の途中には、一般の人が容易に開閉できるような点滅器(壁スイッチ)等は設けしないでください。

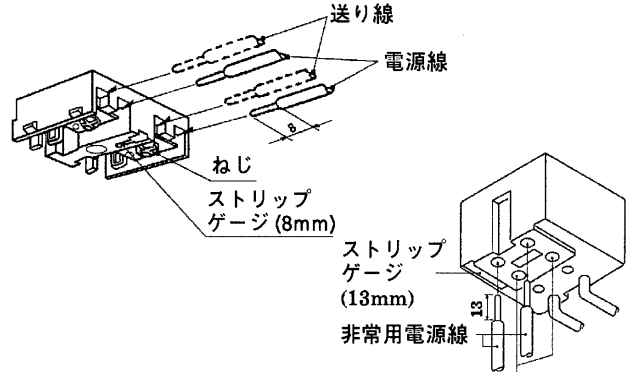


●耐熱配線とは

原則:840°C30分の耐熱試験に耐える耐火措置をした配線をいいます。施工場所や使用電源により、耐火措置の方法が異なります。

2 器具本体の取り付け

- ① 本体の角穴にソケット取付金具を取り付けてください。
- ② 本体を取付ボルトに取り付けてください。
- ③ 端子台のねじをゆるめてありますから、電源線をそのまま端子台に差し込み完全にねじを締め付けてください。また、非常用電源線を確実に差し込んでください。



(適合電線 $\phi 1.6, \phi 2.0$ 単線) 送り線用

- ④ 反射板に端板(A),(B)をそれぞれ差し込んでください。
- ⑤ 反射板を本体へ取り付けてください。
- ⑥ ランプ、点灯管及び非常用電球を確実に取り付けてください。

■ 保守と点検のお願い

- ① 3ヶ月に1回、定期的に非常点灯を行い点検カードにその結果を記入してください。
- ② 定期点検の際は、非常点灯に切り替わることを必ず確かめてください。
- ③ ランプの端部が黒ずんだり、暗くなった時は、早めに交換してください。
- ④ ランプ交換の際には、指定されたランプ(適合ランプ)をご使用ください。
- ⑤ ランプ以外の部品の交換は絶対におやめください。
- ⑥ 点灯装置の改造、部品の追加は絶対におやめください。
- ⑦ 点灯装置の動作不良が生じた場合は、新しい器具と交換してください。
- ⑧ この器具は高温雰囲気中(140°C以上)で使用されたものは再使用できません。この場合は、新しい器具と交換してください。
- ⑨ ランプは銘板に指定された電源で点灯してください。
- ⑩ この器具の直流点灯(DC100V)は非常時のみとし、また点検の際も点灯時間は2時間以内にしてください。平常時にも直流で長時間点灯しますと、ランプや点灯ユニットに異常を生じる危険があります。

■ お手入れのしかた

- ① 器具のお手入れの際は、必ず電源スイッチを切ってください。
- ② 器具が汚れたときは、やわらかい布を、せっけん水に浸しよくしぼってからふきとってください。
- ③ ランプは取りはずしてから乾いた布でふいてください。
- ④ ガソリンやシンナー、ベンジンなどの薬品でふいたり、殺虫剤をかけないでください。変質、変色の原因となります。
- ⑤ 金属部分をクレンザーやたわしでみがかないでください。傷つけたり、腐食の原因となります。

修理サービス

ご使用中に異常が生じたときは、お使いになるのをやめ、電源を切って、お買いあげの販売店(工事店) またはお近くの東芝お客様ご相談センターにご相談ください。

なお、ご相談されるときは器具の形名およびお買いあげ時期をお忘れなくお知らせください。

東芝ライテック株式会社 施設・HID事業部 〒140 東京都品川区南品川2-2-13(南品川JNビル) TEL(03)5463-8768

お客様はお読みになったあとも必ず保存してください。

(001E417)B

点検のポイント

- ① 外觀チェック
光源、反射板などは汚れていませんか。
- ② 切替動作チェック
非常点灯に切り替わりますか。
- ③ 性能チェック
点灯持続時間
非常点灯切替後30分間点灯が持続しますか。

注意事項

- ① 3ヶ月に1度は定期的に点検し、点検カードに記録願います。
- ② 点灯持続時間のチェックを行い、性能が満足しないときは非常用電源を点検、保守願います。
- ③ 万が一うまく動作しない場合、原因がわからない時には、お買い求め先または最寄りの東芝お客様ご相談センターにご連絡ください。