

TOSHIBA

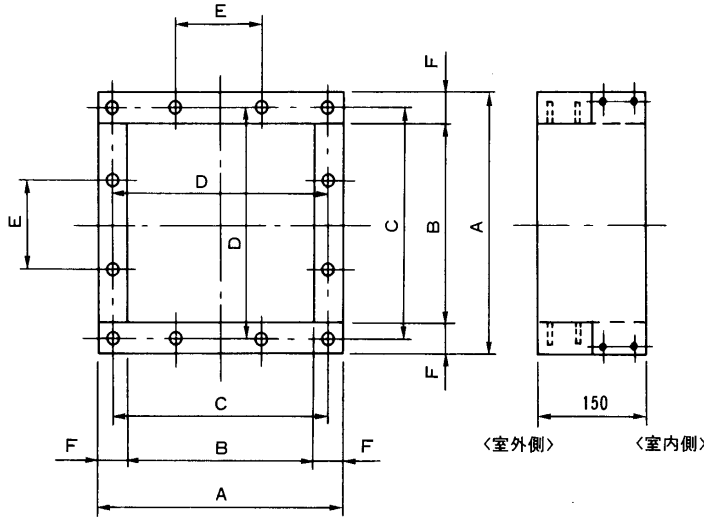
東芝換気扇(有圧専用)木枠、不燃枠取付説明書

木 枠 JUKB-211、251、311、351、411、511、611

不燃枠 JUKF-211、251、311、351、411、511、611

お求めの換気扇を正しく使っていただくために、この取扱い説明書をよくお読みください。

外形寸法図



※有圧換気扇専用です。

●この不燃枠の使用については、地区により異なった規制を受ける場合がありますので、あらかじめ所轄の官公庁(特に消防署)にご相談ください。

※本体該当機種

- 4点取付 20、30cmタイプ
- 8点取付 25、35、40、50、60cmタイプ

付属部品(4点取付20、30cmの場合)

- くぎ……………16本
- 六角ボルト(ℓ110)……4本(本体側)
- バインドねじ(ℓ35)…4本(カバー側)
- 座金……………8枚

付属部品(8点取付25、35、40cmの場合)

- くぎ……………16本
- 六角ボルト(ℓ110)……8本(本体側)
- バインドねじ(ℓ110)…8本(カバー側)
- 座金……………16枚

付属部品(8点取付50、60cmの場合)

- くぎ……………16本
- 六角ボルト(ℓ110)……8本(本体側)
- 六角ボルト(ℓ35)……8本(カバー側)
- バネ座金……………16枚
- 座金……………16枚

■寸法表

単位: mm

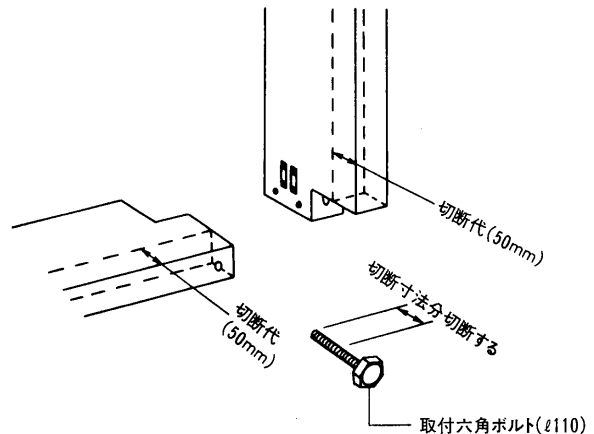
形名	A	B	C	D	E	F	取付点数
JUKB JUKF-211	320	260	284	—	—	30	4
JUKB JUKF-251	365	305	—	336	165	30	8
JUKB JUKF-311	415	355	380	—	—	30	4
JUKB JUKF-351	465	405	—	436	250	30	8
JUKB JUKF-411	515	455	—	485	280	30	8
JUKB-511	637	555	—	600	340	41	8
JUKF-511	635	555	—	600	340	40	8
JUKB-611	737	655	—	700	400	41	8
JUKF-611	735	655	—	700	400	40	8

ご注意

- 不燃枠は絶縁枠として使用することはできません。
- 不燃枠はガラス繊維が混入されておりますので、取扱はゴム手袋等により肌を保護してください。

組立方法

壁厚は100mm～150mmまで使用できます。
壁厚に合わせて切断して使用してください。
(切断場所は各々の板に表示されている範囲で行ってください。)その際換気扇取付用の六角ボルトも切断した寸法分切断して使用してください。



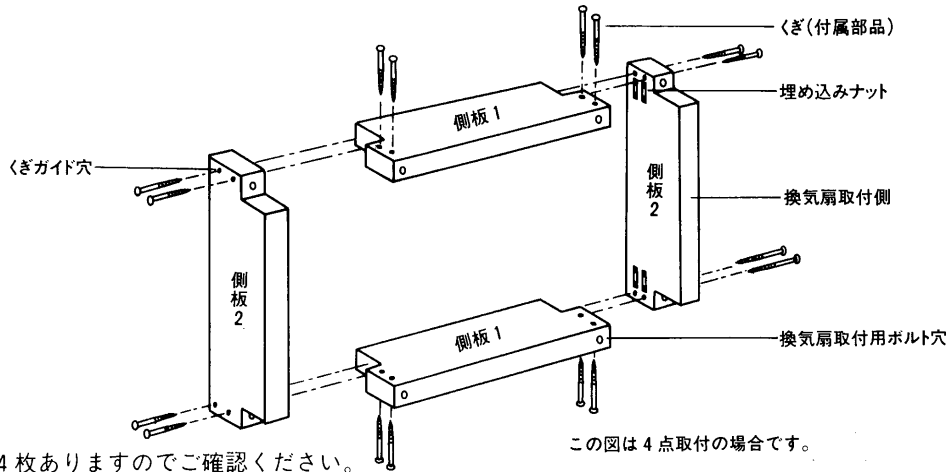
お客様へ

この器具の取付工事は必ず電気工事店に依頼してください。
一般の方の工事は法で禁じられております。

工事店様へ

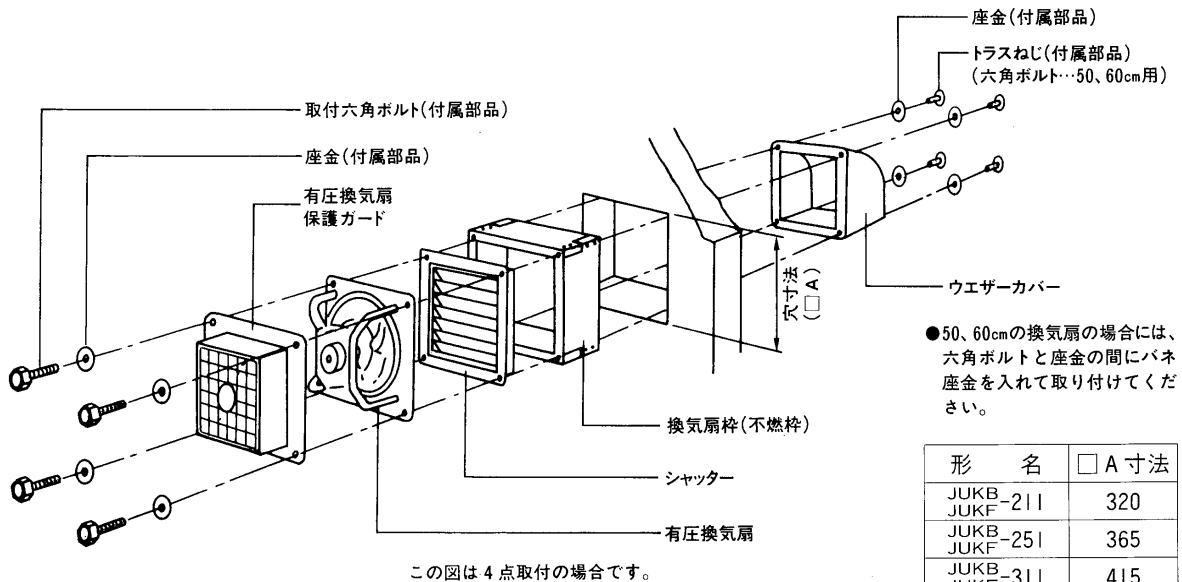
工事が終了しましたら、この説明書は必ずお客様にお渡しください。

TOSHIBA



- 板は2種類4枚ありますのでご確認ください。
 - A 側板1 2枚
 - B 側板2 2枚
- 側板1、2を付属のくぎをガイド穴に入れて、しっかりと打ち付けてください。
 - 切断した場合ガイド穴がなくなる場合がありますが、くぎは必ず2カ所(切断部)づつ打ってください。

取付方法



●50、60cmの換気扇の場合には、六角ボルトと座金の間にパネ座金を入れて取り付けてください。

形名	□A寸法
JUKB-211 JUKF-211	320
JUKB-251 JUKF-251	365
JUKB-311 JUKF-311	415
JUKB-351 JUKF-351	465
JUKB-411 JUKF-411	515
JUKB-511 JUKF-511	637
JUKB-511 JUKF-511	635
JUKB-611 JUKF-611	737
JUKB-611 JUKF-611	735

- 切断側が有圧換気扇取付側です。
- 壁にA寸法の角穴をあけます。
 - 換気扇枠(不燃枠)をはめ込み固定します。(くぎ、コンクリートビス等)
 - 有圧換気扇を付属の座金と、六角ボルトで確実に取り付けます。(室内側)
 - ウェザーカバー等を付属の座金と、バインドねじで取り付けます。(室外側)
 - ウェザーカバーと換気扇枠(不燃枠)の隙間を市販のコーキング材で、埋めてください。

ご注意

- ウェザーカバーの取付時、ウェザーカバーに付属の木ネジは使用しないで下さい。
- ネジが入り終ったところで止めてください。それ以上回しますとネジがばかになることがあります。

修理サービス

ご使用中に異常が生じたときは、お使いになるのをやめ、電源を切って、お買いあげの販売店(工事店)またはお近くの東芝お客様ご相談センターにご相談ください。
 なお、ご相談されるときは器具の形名およびお買いあげ時期をお忘れなくお知らせください。