

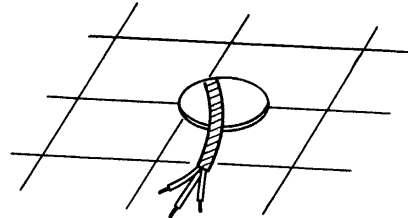
対象機種

SP-504FA

このたびは、東芝天井直付スピーカをお買い上げいただきましてありがとうございました。お求めの直付スピーカを正しく設置していただくために、この設置要領書をよくお読みください。

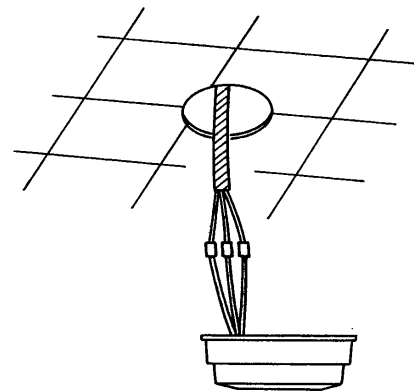
設置のしかた

(1) 天井に電線の通る程度の円をケガキ穴を開けます。

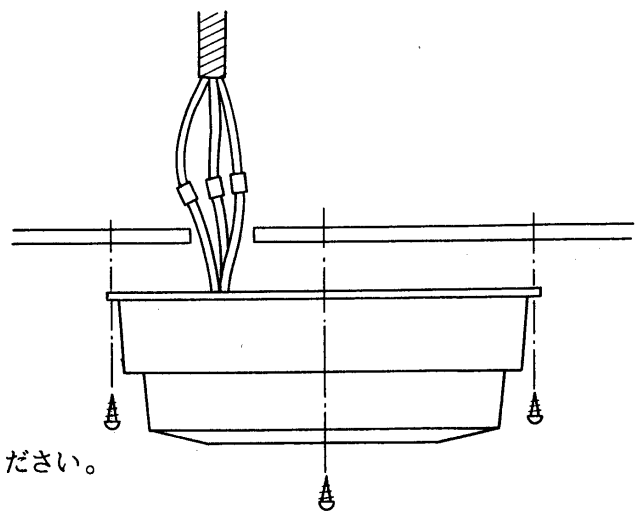


(2) スピーカのリード線を放送設備からのスピーカ線と結線します。
黒(3W), 青(1W), 白(共通)

結線はスリーブ等で圧着するか、半田あげして接続し、良質の絶縁テープで被覆してください。



(3) 電線を天井に引き入れて、スピーカを中吊りにして天井面に当てて、スピーカを付属の木ネジ(4×25)で取り付けます。(4ヶ所)



<ご注意>

スピーカの荷重に充分耐えられる天井面に設置してください。