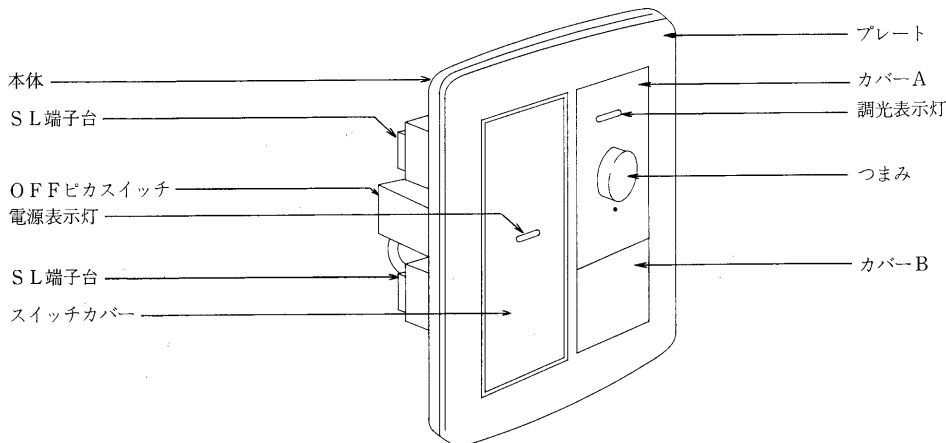


DF-10154 DF-20154

このたびは、蛍光灯調光器（コントロールクス）をお買いあげいただきましてまことにありがとうございました。お求めの「コントロールクス」を正しく使っていただくために、この取扱説明書をよくお読みください。

各部のなまえ

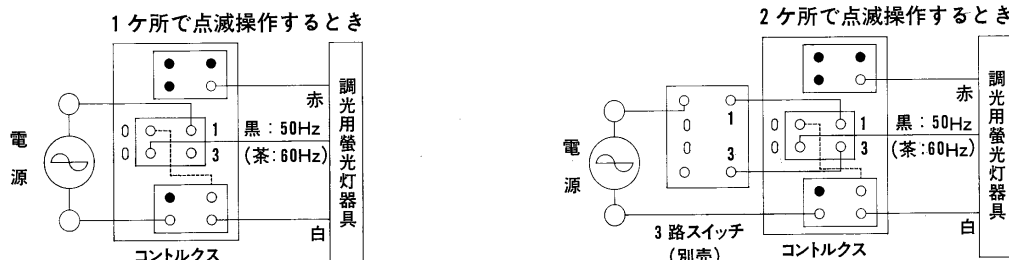


特にご注意を

- ①このコントロールクスは、調光用「蛍光灯」器具専用です。（一般器具およびインバータ器具には使用できません）
- ②このコントロールクスの負荷灯数は定格表の灯数内にてご使用下さい。
尚、混合使用のときは、右表により計算し、合成電流が12A以下の灯数にてご使用ください。
- ③工事および、保守点検の際は、必ず電源をお切りください。
- ④ブレーカー等のトリップテストのため、負荷側（赤、白）を短絡しないでください。
一瞬の短絡にて、半導体がこわれます。
- ⑤電源電圧をご確認の上、電源電圧に合ったコントロールクスをご使用ください。
- ⑥このコントロールクスは、屋内専用で0℃～35℃の範囲でご使用ください。
- ⑦すでに同じ回路に調光器が入っている場合、または、照明器具に調光器が内蔵されている場合は、使用できません。
- ⑧DF-10162、DF-20162、DF-10092、DF-20062など、旧型コントロールクスおよびDF-10151、DF-20151、電子式安定器用コントロールクスとの互換性はありません。
- ⑨電源が歪んでゆらいでいる場合には、ランプにチラツキを生じることがあります。
- ⑩調光用安定器とランプまでの配線は、安定器の青線側と黄線側と分けておのおの2芯のVVF線にて行ってください。4芯の線で配線するとチラツキが発生したり、調光不良になることがありますので、ご注意ください。
- ⑪調光用安定器とランプまでの片側配線は10m以内としてください。

負 荷	定格入力電流	
	100V	200V
20W 1 灯	0.31A	0.17A
40W 1 灯	0.51A	0.26A

配線のしかた



※配線工事の際は、必ず電源電圧とコントロールクス・調光用蛍光灯器具の定格をご確認の上配線してください。
(コントロールクス裏面の黒色配線は、絶対に取り外さないでください。)

調光操作について

- ①スイッチカバーの右側を押すと、ランプが点灯します。
(このとき電源表示灯が消え、調光表示灯が点灯します。)
- ②つまみを時計方向に回すと明るくなり、反時計方向に回すと暗くなります。
- ③スイッチカバーの左側を押すと、消灯となります。
(このとき電源表示灯が点灯します。)



お客様へ

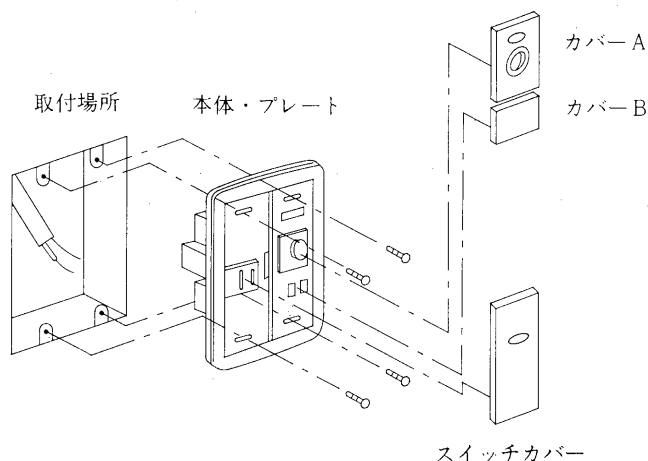
この器具の取付工事は必ず電気工事に依頼してください。
一般の方の工事は法で禁じられています。

工事店様へ

工事が終了しましたら、この説明書は必ずお客様にお渡し
ください。
(001M009)B

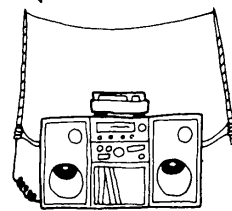
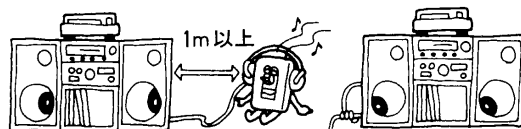
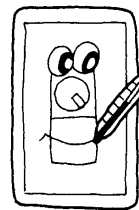
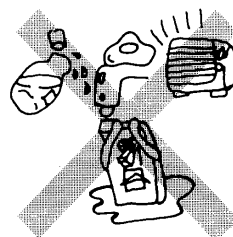
取り付けかた

- ①電源を接続します。
 - 電源の被ふくをSL端子台のストリップゲージにあわせて14mmむいてください。
 - 電線は確実に奥まで差し込んでください。
 - 電線はφ1.6、φ2.0C u (銅) 単線をご使用ください。
- ②右図に示す順序で取り付けます。



ご注意とお願い

- ①このコントロールは、屋内専用です。0～35℃の範囲内で使用するよう設計されています。つぎの場所には取り付けしないでください。性能が低下するばかりでなく故障のもとになります。
 - ストーブなどの暖房器具の真上やその付近。
 - 浴室など、とくに湿度の高いところ。
 - 有毒ガスや、ほこりが特に多いところ。
 - 水や、薬品がかかるおそれがあるところ。
- ②ご使用中、わずかなうなり音が発生したり、ツマミやプレートがあたたかくなりますが、異常ではありません。
- ③消灯するときは、コントロールのスイッチカバー又は3路スイッチ(2ヶ所点滅のとき)にて消灯してください。
- ④ランプを交換するときは、必ず電源を切ってください。
- ⑤このコントロールは雑音防止設計になっていますが、ラジオやステレオなどの音響機器に雑音障害をおよぼす場合があります。そのときは、つぎのような対策をしてください。
 - 〈コントロール〉と音響機器およびアンテナ、アース線はできるだけ(1m以上)はなしてください。
 - 音響機器にアースを取り付けてください。
 - 有効なアンテナを張ってください。
- ⑥プレートやツマミが汚れたときは、やわらかい布でふいてください。器具をいためますのでガソリン・シンナー・ベンジン・アルコールなどの薬品でふかないでください。



修理サービス

ご使用中に異常が生じたときは、お使いになるのをやめ、電源を切ってお買いあげの販売店(工事店)またはお近くの東芝お客様ご相談センターにご相談ください。なお、ご相談されるときは器具の形名および、お買いあげ時期をお忘れなくお知らせください。

仕様

形名	DF-10154	DF-20154
電源電圧	AC100V	AC200V
周波数	50/60Hz共用	
負荷容量	蛍光灯15Aまで	
	20W	1～36灯まで
	40W	1～24灯まで
周囲温度	0～35℃	
重量	約270g	
色	ホワイト	
適合ランプ	FLR20S/M・A FLR40S/M・A	
適合安定器	FDH-20119A・B FDH-40119A・B	FDH-20219A・B FDH-40219A・B

※適合安定器の形名は予告なく変わることがあります。