


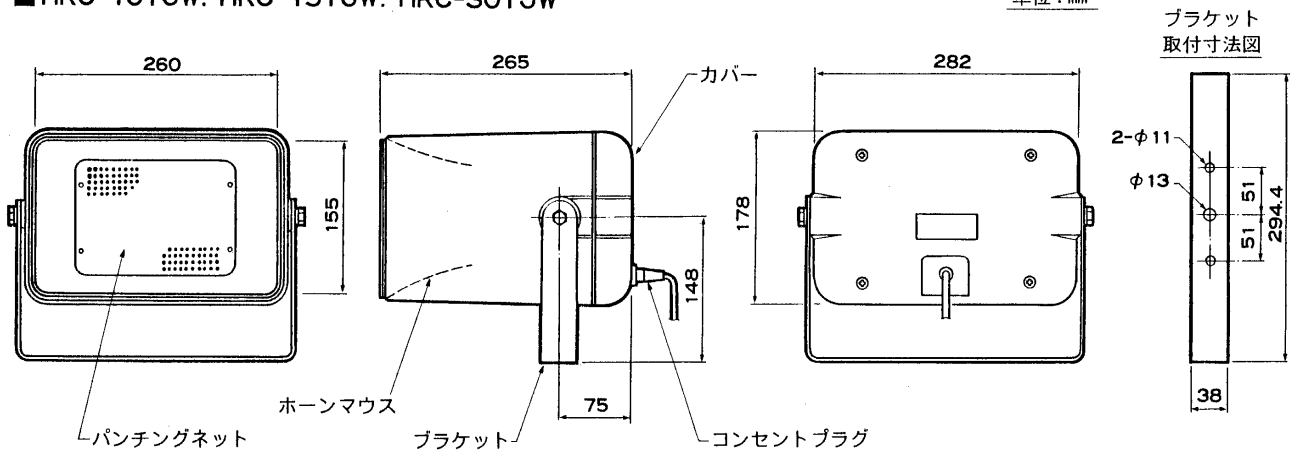
<h2>対象機種</h2>	<h2>HRC-10TJW (10W)</h2> <h2>HRC-15TJW (15W)</h2> <h2>HRC-30TJW (30W)</h2>	
---------------	--	---

このたびは東芝ホーンスピーカをお買いあげいただきまして、まことにありがとうございました。お求めのホーンスピーカを正しく使っていただくために、この取扱説明書をよくお読みください。なお、お読みになったあとは必ず保存してください。

各部のなまえと大きさ

■HRC-10TJW. HRC-15TJW. HRC-30TJW

単位：mm

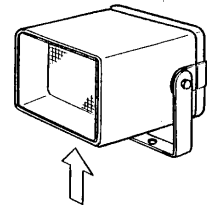


設置のしかた

- 同じ場所で2本以上のスピーカを使う場合は、必ず極性を合わせてください。
- 取付用ボルト・ナットは別途ご用意ください。(現地調達)
- ブラケット取付寸法図によりブラケットをしっかりと固定してください。

設置のご注意

矢印の箇所には水抜き穴があります。その穴は必ず下向きになるように設置してください。



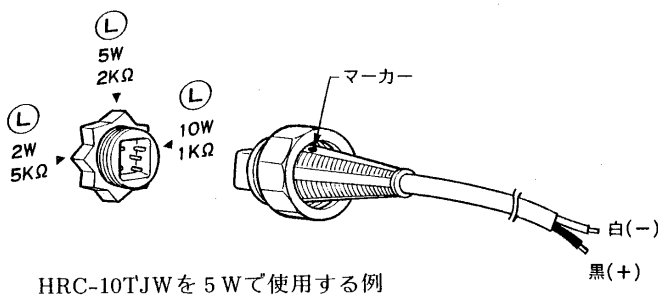
接続のしかた

● ハイインピーダンス接続

各スピーカの入力インピーダンスと入力電力(100V伝送時)は右表のとおりです。

スピーカのインピーダンスはプラグのマーカ(白点)を銘板部に表示されているインピーダンスに

合わせて接続することにより変えられます。(入力電力も変わります。)



HRC-10TJWを5Wで使用する例

形名	インピーダンスと入力電力とスピーカの音圧レベルの種別		
HRC-10TJW	1 kΩ	2 kΩ	5 kΩ
	10W	5 W	2 W
	L 級	L 級	L 級
HRC-15TJW	670 Ω	1 kΩ	2 kΩ
	15W	10W	5 W
	L 級	L 級	L 級
HRC-30TJW	330 Ω	500 Ω	670 Ω
	30W	20W	15W
	L 級	L 級	L 級

工事店様へ 工事が終了しましたら、この説明書は必ずお客様へお渡しください。

お客様はお読みになったあとも必ず保存してください。

<生産完了>

●スピーカの極性

プラグ付コードの2本の線の極性は黒(+)、白(-)です。スピーカの極性はアンプや並列接続する他のスピーカと合わせてください。

仕 様

項 目	HRC-10TJW			HRC-15TJW			HRC-30TJW		
定 格 入 力	10W			15W			30W		
入力インピーダンス	1 k Ω	2 k Ω	5 k Ω	670 Ω	1 k Ω	2 k Ω	330 Ω	500 Ω	670 Ω
入 力 電 力	10W	5 W	2 W	15W	10W	5 W	30W	20W	15W
スピーカの出力音圧レベルの種別	L 級			L 級			L 級		
周 波 数 特 性	150Hz~13kHz			150Hz~15kHz			180Hz~15kHz		
出 力 音 圧 感 度	98dB(1m1Wにて)			101dB(1m1Wにて)			101dB(1m1Wにて)		
ボイスコイルインピーダンス	8 Ω								
口 径 寸 法	260mm×155mm 最大径(282mm×178mm)								
質 量	約3.1kg			約3.4kg			約3.8kg		
外 観 色 調	ホーンマウス } (合成樹脂) マンセル5Y8.5/1 近似色 アイボリー カバ ー } ブラケット (普通鋼) マンセル5Y8.5/1 近似色 アイボリー パンチングネット (アルミニウム) マンセルN1 近似色 ブラック								
付 属 品	プラグ付コード…………… 1 取扱説明書…………… 1 東芝お客様ご相談センター一覧表…………… 1								
そ の 他	非常用放送設備委員会認定品								

修理サービス

ご使用中に異常が生じたときは、お使いになるのをやめ、お買いあげの販売店またはお近くの東芝お客様ご相談センターにご相談ください。なお、ご相談されるときは形名およびお買いあげ時期をお忘れなくお知らせください。