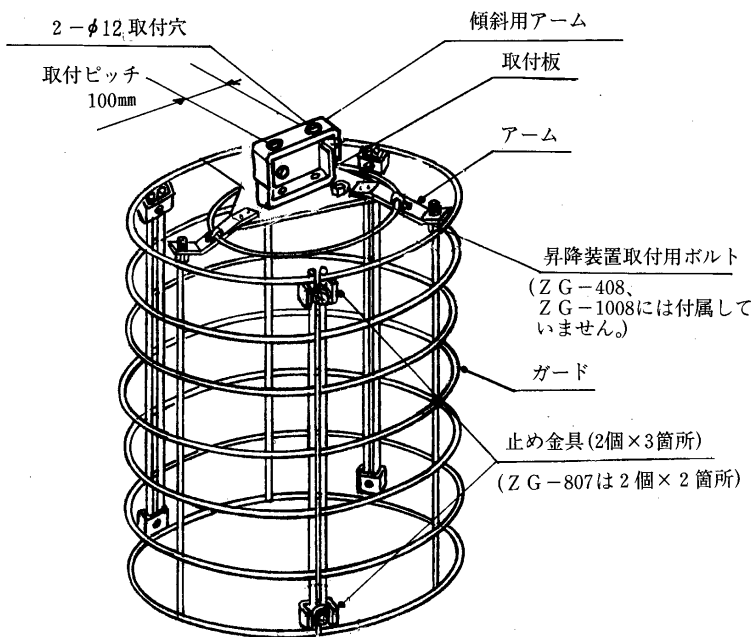


TOSHIBA

東芝体育館用ガード

このたびは東芝体育館用ガードをお買いあげいただきまして、まことにありがとうございました。
お求めの器具を正しく使っていただくために、この取扱説明書をよくお読みください。
この取扱説明書は同種類の器具と共通になっておりますので、お求めの器具と姿図がちがっている場合があります。

各部のなまえ

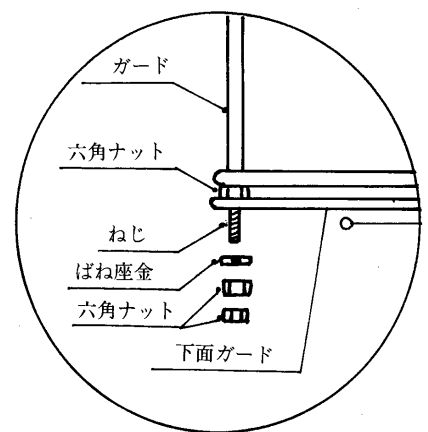
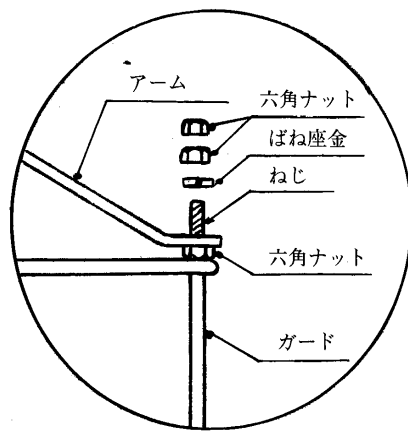
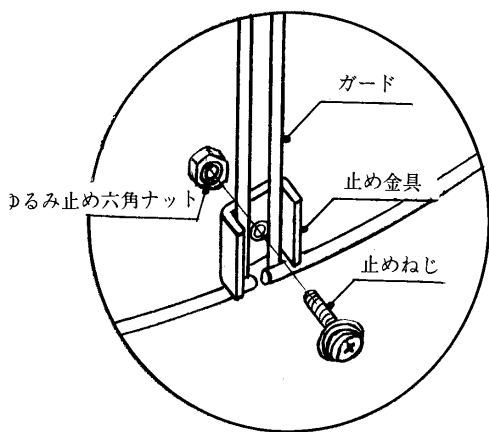


ガードの組立てかた

- 1, ガードを平らな床面に置き、止め金具を使用して止めネジでしっかり締め付けて組み立ててください。
- 2, 止めネジを締めたあと、ゆるめ止め六角ナットで締め付けてください。
- 3, ガード上部のネジをアームの穴に差し込みバネ座金、六角ナット2個にてしっかり固定してください。
- 4, (以下4, 5はZG-406, ZG-807, ZG-1006の場合はお読みください)
ガード上部のネジをアーム先端の穴に差し込みバネ座金、六角ナット2個にてしっかり固定してください。
- 5, 取付板に付属している六角ボルト2本、バネ座金、六角ナット2個を2組 (ZG-807にHUD-2601-200を組み合わせる場合、4組) 使用して昇降装置をしっかり取り付けてください。
- 6, (以下6~8はZG-408, ZG-1008の場合お読みください)
取付板中央部のネジにランプホルダーをネジ込み、ゆるみ止めネジを締め付けて固定してください。
- 7, ガード下部のネジを下面ガードの穴に差し込みバネ座金、六角ナット2個にてしっかり固定してください。
- 8, 取付板上部にアース端子がありますので必ずアースを取ってください。

ガードの取り付けかた

- 1, 傾斜用取り付けアームを取り付ける天井に合わせて傾け、M10六角ボルト2本にてしっかり固定してください。
このときガードが地面に対して水平になるようにしてください。
(水準器を使用して、水平を確認してください。)



修理サービス

ご使用中に異常が生じたときは、お使いになるのをやめ、電源を切って、お買いあげの販売店(工事店)またはお近くの東芝ライテック株式会社営業所にご相談ください。
なお、ご相談されるときは器具の形名およびお買いあげ時期をお忘れなくお知らせください。

東芝ライテック株式会社 照明電材事業部 〒140 東京都品川区南品川2-2-13(南品川JNビル) TEL (03)-5463-8774

お客様はお読みになったあとも必ず保存してください。

ZG-1008 (1 / 1) (00498)